

Uchwyty pałkowe ze stali nierdzewnej okrągłe z szeroką podkładką

Opis artykułu/ilustracje produktu



Opis

Materiał:

Ss1.

Wersja:

Szlifowane i szczotkowane na matowy połysk.

Wskazówka:

Uchwyty ze stali nierdzewnej nadają się szczególnie do stosowania we wszystkich dziedzinach techniki, gdzie panują najwyższe obciążenia i wymagana jest wysoka odporność na korozję i agresywne środki chemiczne.

Wskazówka dotycząca planu:

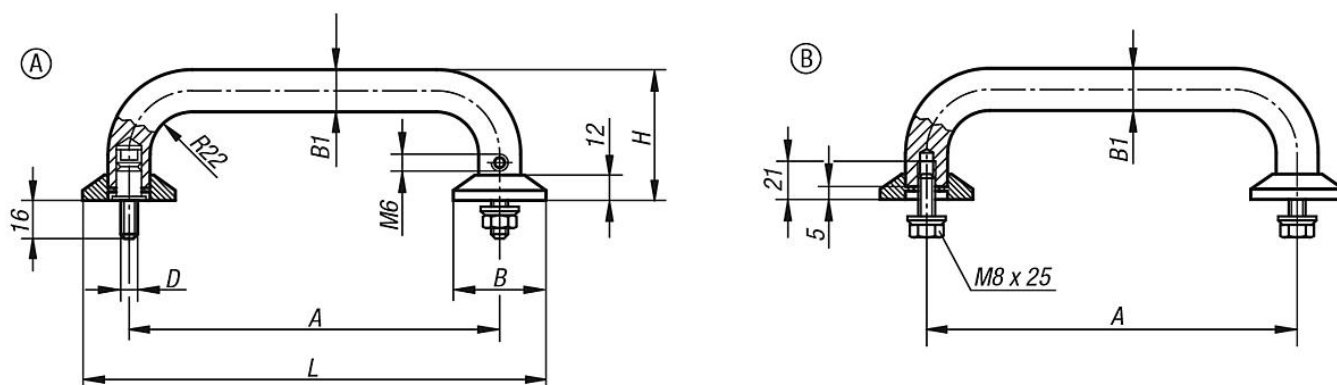
Forma A

do przykręcenia od przodu.

Forma B

do przykręcenia od tyłu.

Rysunki



Przegląd artykułów

Uchwyty pałkowe nierdzewne

Nr Zamówienia	Forma	A	B	B1	D	H	L	Nośność N
K0215.2001	A	200	50	20	M8	75	250	1000
K0215.2501	A	250	50	20	M8	75	300	1000
K0215.2002	B	200	50	20	M8	75	250	1000
K0215.2502	B	250	50	20	M8	75	300	1000