

Uchwyty łukowe z tworzywa sztucznego

Opis artykułu/ilustracje produktu



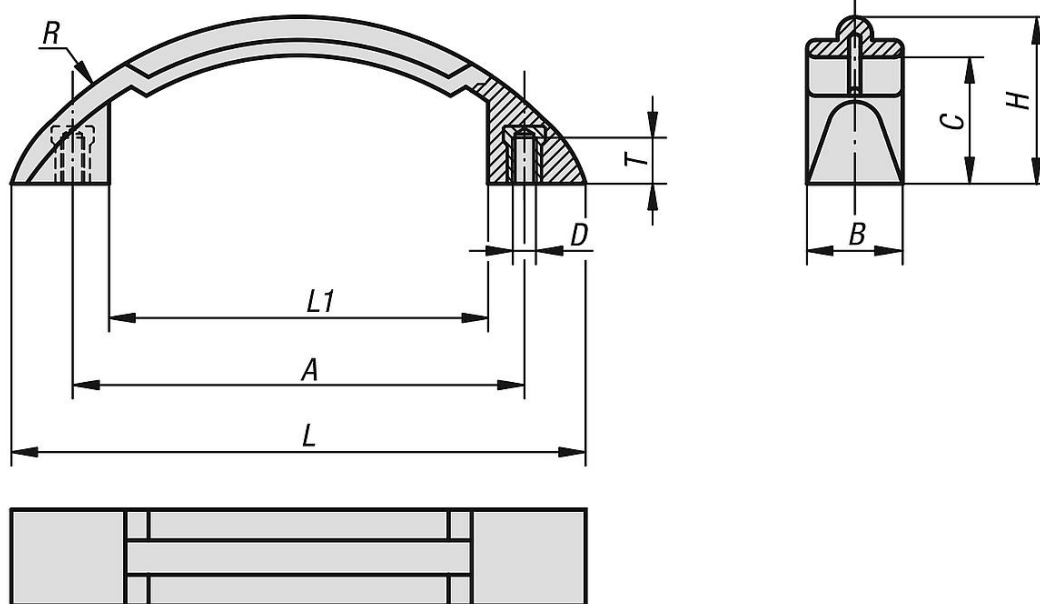
Opis

Materiał, wersja:

Termoplast, ciemnoszary.

Tulejka ze stali ocynkowanej.

Rysunki



Przegląd artykułów

Uchwyty łukowe

Nr Zamówienia	A	B	C	D	H	L	L1	R	T	Nośność N
K0196.11906	119	25	33	M6	43,5	150	98	94	10	1000