

# Uchwyty łukowe z tworzywa sztucznego, pełny materiał, bez zaślepek do profili

Opis artykułu/ilustracje produktu



## Opis

### Materiał:

Termoplast wzmocniony granulatem szklanym.

### Wersja:

Czerń matowa.

### Wskazówka:

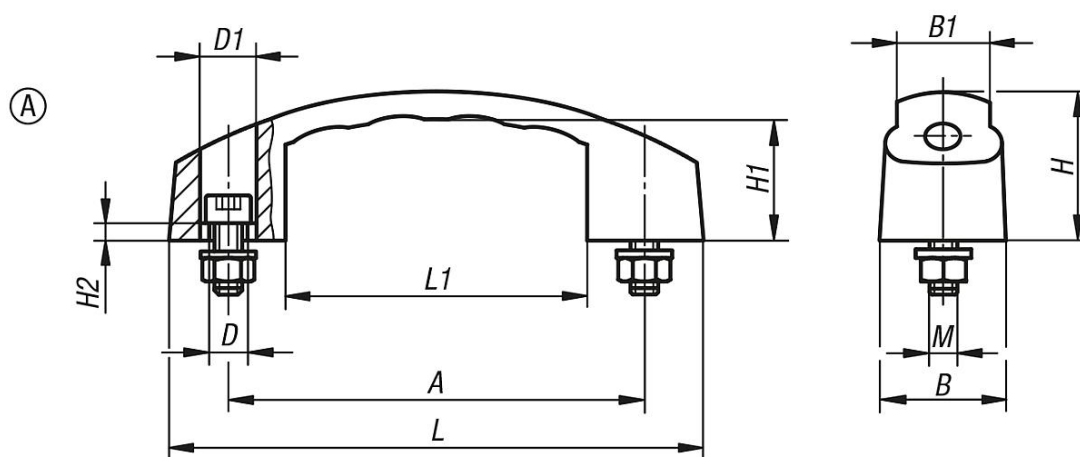
Ergonomiczne i funkcjonalne uchwyty łukowe o odporności termicznej od -50 °C do +130 °C.

Dostawa wraz ze śrubami z łbem walcowym DIN 912 kolor czarny, nakrętkami DIN 934 i podkładkami DIN 125 ocynkowanymi oraz zaślepkami. Wersje K0192.110006 i K0192.112006 są dostarczane bez zatyczek.

### Montaż:

Od przodu.

## Rysunki



## Przegląd artykułów

### Uchwyty łukowe

Nr Zamówienia	Forma	Wersja	A	B	B1	D	D1	H	H1	H2	L	L1	M	Nośność N
K0192.110006	A	bez pokrywy	100	27	22	7	11	38	29	5	130	79	M6x25	600
K0192.112006	A	bez pokrywy	120	29	23	7	11	38	29	8	150	91	M6x25	600