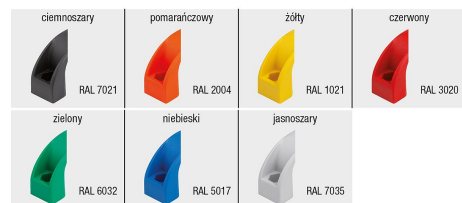


Uchwyty pałkowe z tworzywa sztucznego

Opis artykułu/ilustracje produktu



Opis

Materiał:

Termoplast PA (poliamid) wzmocniony granulatem szklanym lub PP (polipropylen) wzmocniony włóknem szklanym

Wersja:

Polipropylen ciemnoszary
Poliamid ciemnoszary RAL 7021, pomarańczowy RAL 2004, żółty RAL 1021, zielony RAL 6032, niebieski RAL 5017, czerwony RAL 3020 i jasnoszary RAL 7035.

Wskazówka:

Otwór mocujący jest tak wykonany, że uchwyty pałkowe można przymocować śrubą z łbem walcowym lub nakrętką sześciokątną.

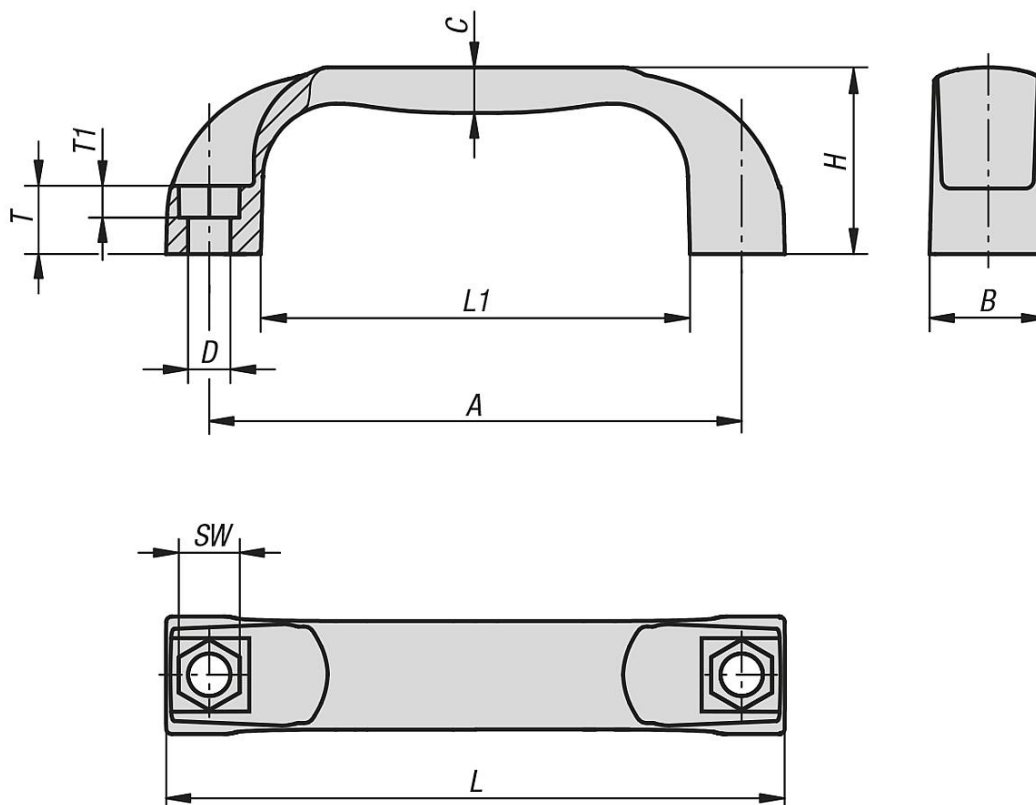
Montaż:

Od przodu lub od tyłu.

Na zapytanie:

Inne kolory uchwytów.

Rysunki



Przegląd artykułów

Uchwyty pałkowe

Uchwyty pałkowe z tworzywa sztucznego

Przegląd artykułów

Nr Zamówienia	Materiał korpusu	Kolor korpusu	A	B	C	D	H	L	L1	SW	T	T1	Nośność N
K0190.109406	poliamid	ciemnoszary RAL 7021	94	21	8	6,6	36	109	76	10	13	6	1000
K0190.1094062	poliamid	pomarańczowy RAL 2004	94	21	8	6,6	36	109	76	10	13	6	1000
K0190.10940616	poliamid	żółty RAL 1021	94	21	8	6,6	36	109	76	10	13	6	1000
K0190.10940684	poliamid	czerwony RAL 3020	94	21	8	6,6	36	109	76	10	13	6	1000
K0190.10940686	poliamid	zielony RAL 6032	94	21	8	6,6	36	109	76	10	13	6	1000
K0190.10940687	poliamid	niebieski RAL 5017	94	21	8	6,6	36	109	76	10	13	6	1000
K0190.10940688	poliamid	jasnoszary RAL 7035	94	21	8	6,6	36	109	76	10	13	6	1000
K0190.111708	poliamid	ciemnoszary RAL 7021	117	26	10	9	41	136	94	13	15	8	1500
K0190.1117082	poliamid	pomarańczowy RAL 2004	117	26	10	9	41	136	94	13	15	8	1500
K0190.11170816	poliamid	żółty RAL 1021	117	26	10	9	41	136	94	13	15	8	1500
K0190.11170884	poliamid	czerwony RAL 3020	117	26	10	9	41	136	94	13	15	8	1500
K0190.11170886	poliamid	zielony RAL 6032	117	26	10	9	41	136	94	13	15	8	1500
K0190.11170887	poliamid	niebieski RAL 5017	117	26	10	9	41	136	94	13	15	8	1500
K0190.11170888	poliamid	jasnoszary RAL 7035	117	26	10	9	41	136	94	13	15	8	1500
K0190.113208	poliamid	ciemnoszary RAL 7021	132	27	11	9	44	154	112	13	16	8	1500
K0190.1132082	poliamid	pomarańczowy RAL 2004	132	27	11	9	44	154	112	13	16	8	1500
K0190.11320816	poliamid	żółty RAL 1021	132	27	11	9	44	154	112	13	16	8	1500
K0190.11320884	poliamid	czerwony RAL 3020	132	27	11	9	44	154	112	13	16	8	1500
K0190.11320886	poliamid	zielony RAL 6032	132	27	11	9	44	154	112	13	16	8	1500
K0190.11320887	poliamid	niebieski RAL 5017	132	27	11	9	44	154	112	13	16	8	1500
K0190.11320888	poliamid	jasnoszary RAL 7035	132	27	11	9	44	154	112	13	16	8	1500
K0190.115008	poliamid	ciemnoszary RAL 7021	150	27	11	9	44	172	132	13	16	8	1500
K0190.1150082	poliamid	pomarańczowy RAL 2004	150	27	11	9	44	172	132	13	16	8	1500
K0190.11500816	poliamid	żółty RAL 1021	150	27	11	9	44	172	132	13	16	8	1500
K0190.11500884	poliamid	czerwony RAL 3020	150	27	11	9	44	172	132	13	16	8	1500
K0190.11500886	poliamid	zielony RAL 6032	150	27	11	9	44	172	132	13	16	8	1500
K0190.11500887	poliamid	niebieski RAL 5017	150	27	11	9	44	172	132	13	16	8	1500
K0190.11500888	poliamid	jasnoszary RAL 7035	150	27	11	9	44	172	132	13	16	8	1500
K0190.117908	poliamid	ciemnoszary RAL 7021	179	28	11	9	50	197	156	13	17	8	1500
K0190.1179082	poliamid	pomarańczowy RAL 2004	179	28	11	9	50	197	156	13	17	8	1500
K0190.11790816	poliamid	żółty RAL 1021	179	28	11	9	50	197	156	13	17	8	1500
K0190.11790884	poliamid	czerwony RAL 3020	179	28	11	9	50	197	156	13	17	8	1500
K0190.11790886	poliamid	zielony RAL 6032	179	28	11	9	50	197	156	13	17	8	1500
K0190.11790887	poliamid	niebieski RAL 5017	179	28	11	9	50	197	156	13	17	8	1500
K0190.11790888	poliamid	jasnoszary RAL 7035	179	28	11	9	50	197	156	13	17	8	1500
K0190.209406	polipropylen	ciemnoszary	94	21	8	6,6	36	109	76	10	13	6	500
K0190.211708	polipropylen	ciemnoszary	117	26	10	9	41	136	94	13	15	8	800
K0190.213208	polipropylen	ciemnoszary	132	27	11	9	44	154	112	13	16	8	800
K0190.215008	polipropylen	ciemnoszary	150	27	11	9	44	172	132	13	16	8	800
K0190.217908	polipropylen	ciemnoszary	179	28	11	9	50	197	156	13	17	8	800