

# Uchwyty pałkowe z tworzywa sztucznego wąskie

## Opis artykułu/ilustracje produktu



### Opis

#### Materiał:

Termoplast

Tulejka gwintowana – mosiądz.

#### Wersja:

Uchwyt i zaślepki – czarne.

#### Montaż:

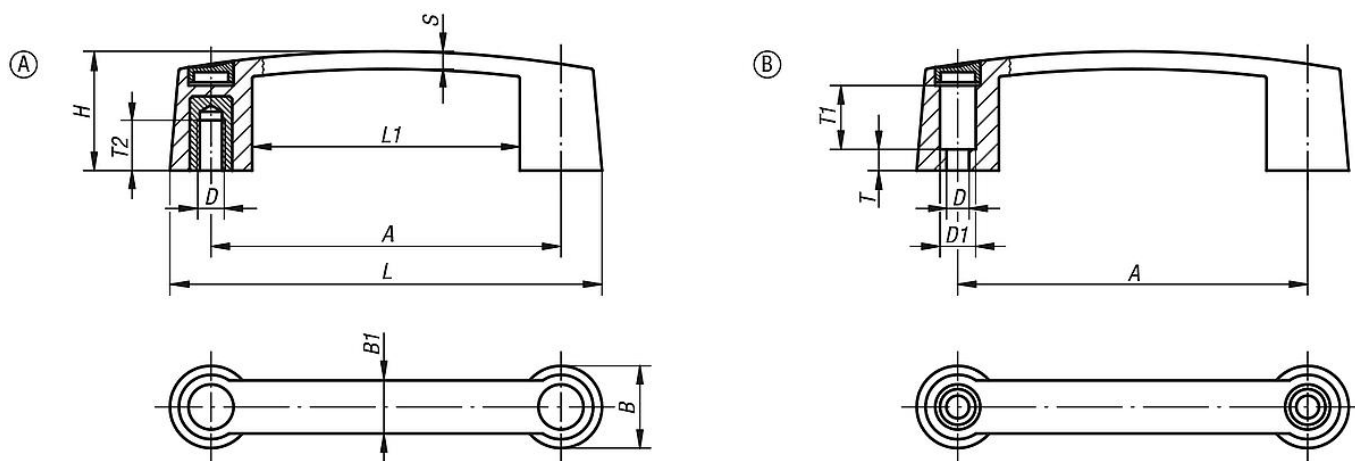
Forma A od tyłu.

Forma B od przodu.

#### Na zapytanie:

Inne kolory uchwytów wzgl. zaślepek.

## Rysunki



## Przegląd artykułów

### Uchwyty pałkowe

Nr Zamówienia	Forma	A	B	B1	D	D1	H	L	L1	S	T	T1	T2	Nośność N
K0189.109406	A	93,5	26	17	M6	-	35	119,5	67,5	5,8	-	-	15,5	320
K0189.111706	A	117	29	19	M6	-	40	145	89	6,4	-	-	15,5	320
K0189.111708	A	117	29	19	M8	-	40	145	89	6,4	-	-	16	870
K0189.113206	A	132	31	20	M6	-	45	163	101	6,7	-	-	15,5	320
K0189.113208	A	132	31	20	M8	-	45	163	101	6,7	-	-	16	870
K0189.117910	A	179	35	22	M10	-	50	213	145	7,1	-	-	22	1200
K0189.209406	B	93,5	26	17	6,8	12	35	119,5	67,5	5,8	4,5	19	-	500
K0189.211708	B	117	29	19	8,5	13,5	40	145	89	6,4	8	23	-	950
K0189.213208	B	132	31	20	8,5	13,5	45	163	101	6,7	8	22	-	950
K0189.217908	B	179	35	22	8,5	13,5	50	213	145	7,1	12	22	-	950

