

Uchwyty pałkowe z tworzywa sztucznego okrągłe z jednostronnym skosem

Opis artykułu/ilustracje produktu



Opis

Materiał:

Duroplast PF 31, czarny.

Tulejka – mosiądz lub stal ocynkowana.

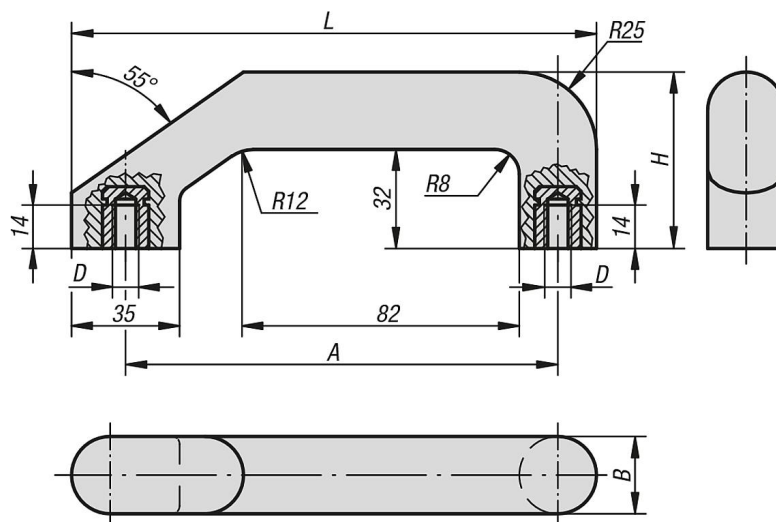
Wersja:

Wypolerowane na wysoki połysk.

Montaż:

Od tyłu.

Rysunki



Przegląd artykułów

Uchwyty pałkowe

Nr Zamówienia	Materiał komponentów	A	B	D	H	L	Nośność N
K0187.101	mosiądz	140	25	M8	57	170	300
K0187.201	stal	140	25	M8	57	170	300

Uchwyty pałkowe z tworzywa sztucznego okrągłe z jednostronnym skosem

Przegląd artykułów
