

## Pokrętła trójkątne obsadzone, gwint zewnętrzny

Opis artykułu/ilustracje produktu



### Opis

#### Materiał:

Duroplast PF 31, czarny. Trzpień gwintowany – stal ocynkowana lub stal nierdzewna z połyskiem.

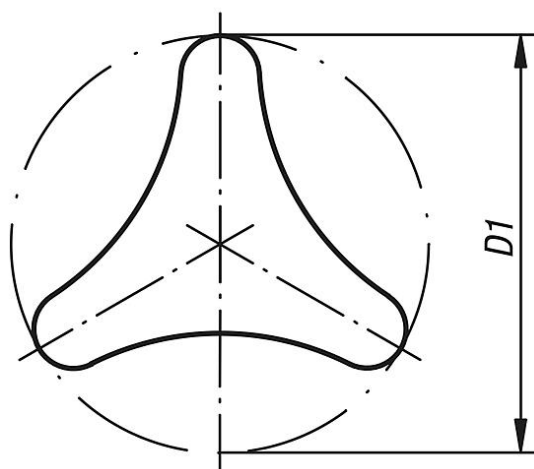
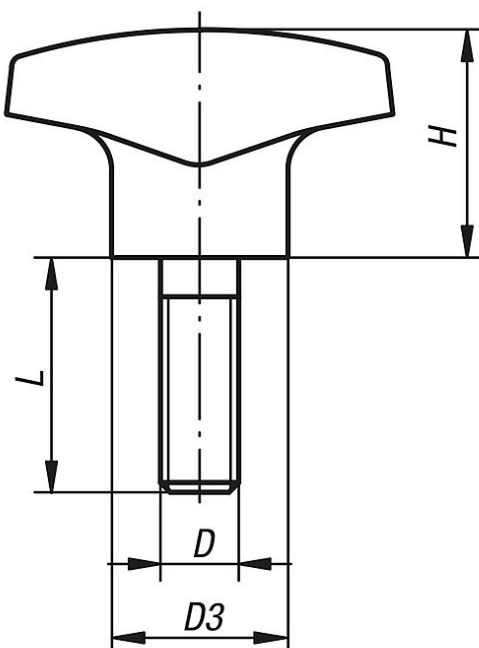
#### Wersja:

Wypolerowane na wysoki połysk.

#### Na zapytanie:

Inne gwinty zewnętrzne, długości śrub i kolory.

### Rysunki



## Pokrętła trójkątne obsadzone, gwint zewnętrzny

## Przegląd artykułów

Nr Zamówienia	Forma	Materiał komponentów	D	D1	D3	H	L
K0183.14006X15	L	stal	M6	40	14	22	15
K0183.14008X20	L	stal	M8	40	14	22	20
K0183.15008X20	L	stal	M8	50	18	28	20
K0183.15010X25	L	stal	M10	50	22	28	25
K0183.16210X25	L	stal	M10	62	22	35	25
K0183.24006X20	L	stal nierdzewna	M6	40	12	22	20
K0183.24008X20	L	stal nierdzewna	M8	40	12	22	20
K0183.25008X20	L	stal nierdzewna	M8	50	15	28	20
K0183.25010X30	L	stal nierdzewna	M10	50	15	28	30
K0183.26210X30	L	stal nierdzewna	M10	62	18	35	30