

# Dźwignie przełączające płaskie z gwintem wewnętrznym

## Opis artykułu/ilustracje produktu



### Opis

#### Materiał:

Części stalowe – klasa wytrzymałości 5.8.  
Uchwyt kulisty – duroplast PF 31, czarny.

#### Wersja:

Oksydowane.

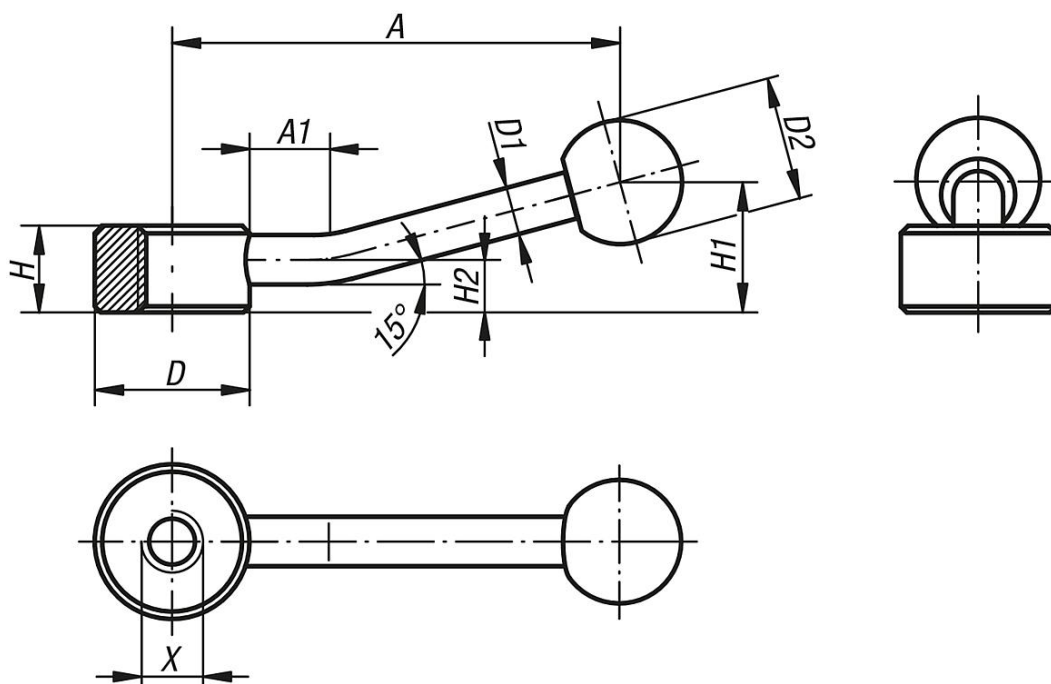
#### Wskazówka:

Dźwignie przełączające płaskie stosuje się do prostych zadań mocowania wzgl. przełączania. W tym celu konieczna jest dostateczna przestrzeń, aby wykonać nią obrót o 360°.

#### Na zapytanie:

Inne gwinty wewnętrzne, otwory pasowane i gwiazdziste.  
Wymiar „A” – inna długość za dopłatą.

## Rysunki



## Przegląd artykułów

Nr Zamówienia	Możliwość mocowania	X	A=Długość rękojeści	A1	D	D1	D2	H	H1	H2
K0177.206	gwint wewnętrzny	M6	75	15	25	8	20	14	22	8,5
K0177.208	gwint wewnętrzny	M8	75	15	25	8	20	14	22	8,5
K0177.210	gwint wewnętrzny	M10	75	15	25	8	20	14	22	8,5
K0177.212	gwint wewnętrzny	M12	100	15	33	10	25	17	27	10
K0177.216	gwint wewnętrzny	M16	100	15	33	10	25	17	27	10
K0177.220	gwint wewnętrzny	M20	128	15	41	12	30	20	36	11,5
K0177.224	gwint wewnętrzny	M24	128	15	41	12	30	20	36	11,5

