

## Dźwignie przełączające płaskie

### Opis artykułu/ilustracje produktu



### Opis

#### Materiał:

Części stalowe – klasa wytrzymałości 5.8.  
Uchwyt kulisty – duroplast PF 31, czarny.

#### Wersja:

Oksydowane.

#### Wskazówka:

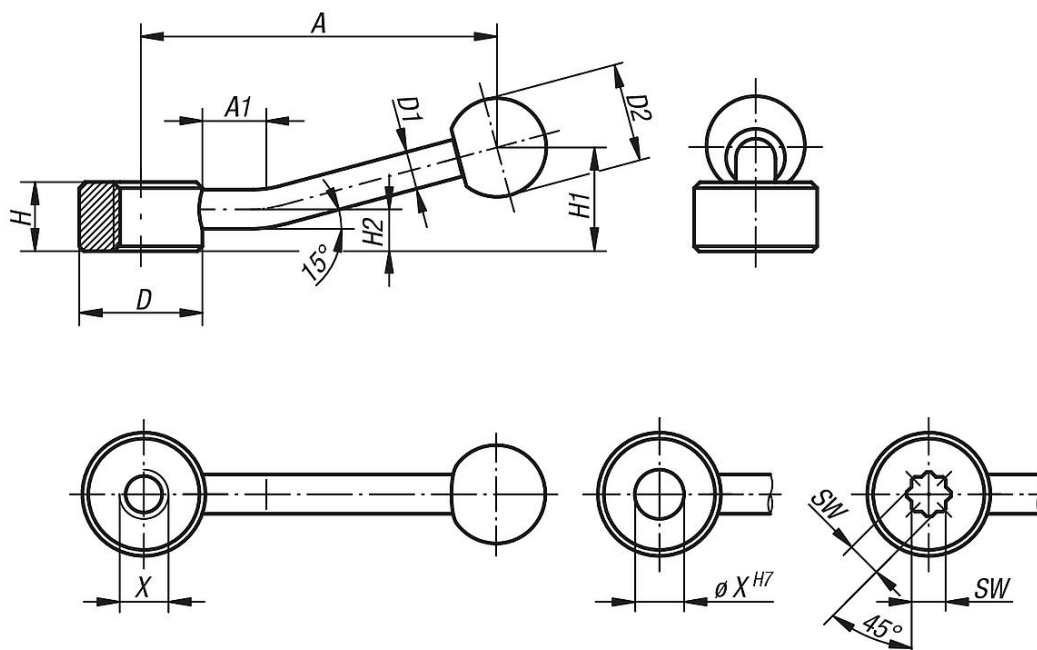
Dźwignie przełączające płaskie stosuje się do prostych zadań mocowania wzgl. przełączania. W tym celu konieczna jest przestrzeń wystarczająca, aby wykonać uchwytem przełączającym obrót o 360°.

Wersja z gwiazdą wewnętrzną skonstruowana jest tak, by możliwe było przestawianie każdorazowo o 45°.

#### Na zapytanie:

Inne gwinty wewnętrzne, otwory pasowane i gwiazdziste.  
Wymiar „A” – inna długość za dopłatą.

### Rysunki



### Przegląd artykułów

#### Dźwignie przełączające płaskie z gwintem wewnętrznym

Nr Zamówienia	Możliwość mocowania	X	A=Długość rękojeści	A1	D	D1	D2	H	H1	H2
K0177.206	gwint wewnętrzny	M6	75	15	25	8	20	14	22	8,5
K0177.208	gwint wewnętrzny	M8	75	15	25	8	20	14	22	8,5
K0177.210	gwint wewnętrzny	M10	75	15	25	8	20	14	22	8,5
K0177.212	gwint wewnętrzny	M12	100	15	33	10	25	17	27	10
K0177.216	gwint wewnętrzny	M16	100	15	33	10	25	17	27	10

## Dźwignie przełączające płaskie

### Przegląd artykułów

Nr Zamówienia	Możliwość mocowania	X	A=Długość rękojeści	A1	D	D1	D2	H	H1	H2
K0177.220	gwint wewnętrzny	M20	128	15	41	12	30	20	36	11,5
K0177.224	gwint wewnętrzny	M24	128	15	41	12	30	20	36	11,5

### Dźwignie przełączające płaskie z otworem pasowanym

Nr Zamówienia	Możliwość mocowania	X	A=Długość rękojeści	A1	D	D1	D2	H	H1	H2
K0177.106	otwór pasowany	6	75	15	25	8	20	14	22	8,5
K0177.108	otwór pasowany	8	75	15	25	8	20	14	22	8,5
K0177.110	otwór pasowany	10	75	15	25	8	20	14	22	8,5
K0177.112	otwór pasowany	12	100	15	33	10	25	17	27	10
K0177.116	otwór pasowany	16	100	15	33	10	25	17	27	10
K0177.120	otwór pasowany	20	128	15	41	12	30	20	36	11,5
K0177.124	otwór pasowany	24	128	15	41	12	30	20	36	11,5

### Dźwignie przełączające płaskie z gwiazdą wewnętrzną

Nr Zamówienia	Możliwość mocowania	SW	A=Długość rękojeści	A1	D	D1	D2	H	H1	H2
K0177.305	gniazdo gwiazdowe	5,5	75	15	25	8	20	14	22	8,5
K0177.307	gniazdo gwiazdowe	7	75	15	25	8	20	14	22	8,5
K0177.309	gniazdo gwiazdowe	9	100	15	33	10	25	17	27	10
K0177.311	gniazdo gwiazdowe	11	100	15	33	10	25	17	27	10
K0177.314	gniazdo gwiazdowe	14	128	15	41	12	30	20	36	11,5
K0177.319	gniazdo gwiazdowe	19	128	15	41	12	30	20	36	11,5