

Rękojeści nastawne z tworzywa sztucznego stałe z wewnętrznym czopem kwadratowym, wstawką gwintową stalową pasywowaną na niebiesko

Opis artykułu / ilustracje produktu



Opis

Materiał:

Rękojeść – tworzywo sztuczne wzmocnione włóknem szklanym.
Części stalowe – klasa wytrzymałości 5.8.

Wersja:

Rękojeść czarnoszara, części stalowe pasywowane na niebiesko.

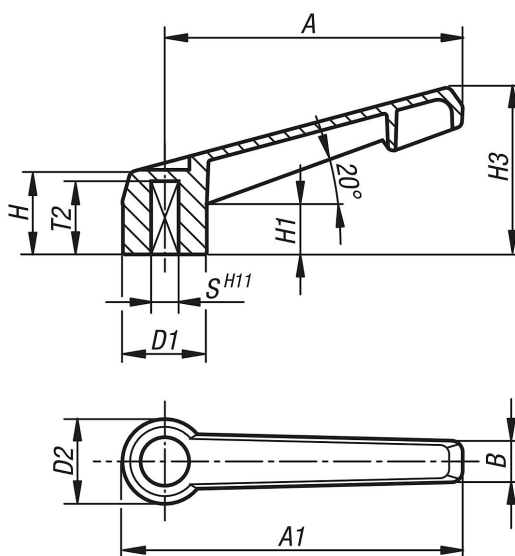
Wskazówka:

Rękojeści stałe można stosować do prostych zadań mocowania. Przy tym z reguły potrzebna jest dostateczna przestrzeń do wykonania rękojeścią obrotu o 360°.

Na zapytanie:

Wykonania specjalne.

Rysunki



Przegląd artykułów

Nr Zamówienia	Rodzaj gwintu	Rozmiar	S	T2	D1	D2	H	H1	H3	A	A1	B
K0175.105002	gniazdo czworokątne	1	5	13	13,8	14	17	11	27	40	47	8
K0175.206002	gniazdo czworokątne	2	6	16	18,3	18,5	18	11	36,5	65	75	9
K0175.308002	gniazdo czworokątne	3	8	18	21,8	22	22	14	45	80	91	11
K0175.410002	gniazdo czworokątne	4	10	20	25,8	26	26	17	54	95	108	13
K0175.512002	gniazdo czworokątne	5	12	26	30,8	31	31	21	63	110	126	16