

Rękojeści nastawne z tworzywa sztucznego stałe z gwintem zewnętrznym, wstawka gwintowa stalowa pasywowana na niebiesko

Opis artykułu/ilustracje produktu



Opis

Materiał:

Rękojeść – tworzywo sztuczne wzmocnione włóknem szklanym.
Części stalowe – klasa wytrzymałości 5.8.

Wersja:

Rękojeść czarnoszara, części stalowe pasywowane na niebiesko.

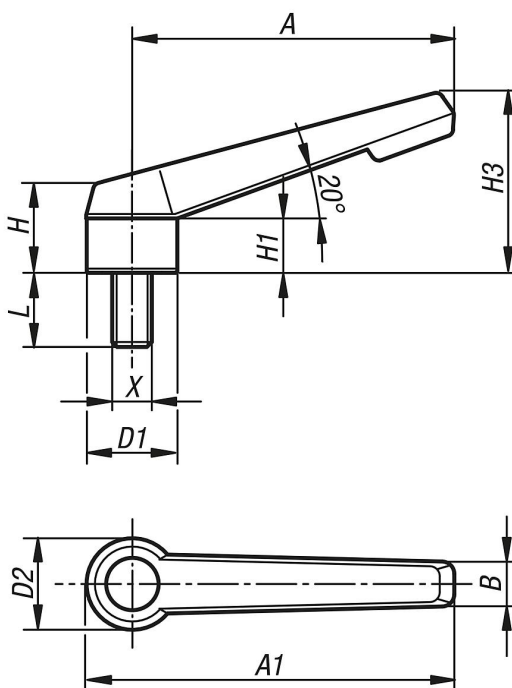
Wskazówka:

Rękojeści stałe można stosować do prostych zadań mocowania. Przy tym z reguły potrzebna jest dostateczna przestrzeń do wykonania rękojeścią obrotu o 360°.

Na zapytanie:

Wykonania specjalne.

Rysunki



Przegląd artykułów

Nr Zamówienia	Rodzaj gwintu	Rozmiar	X	D1	D2	H	H1	H3	A	A1	B	L
K0175.105X20	gwint zewnętrzny	1	M5	13,8	14	17	11	27	40	47	8	20
K0175.106X20	gwint zewnętrzny	1	M6	13,8	14	17	11	27	40	47	8	20
K0175.208X15	gwint zewnętrzny	2	M8	18,3	18,5	18	11	36,5	65	75	9	15
K0175.208X20	gwint zewnętrzny	2	M8	18,3	18,5	18	11	36,5	65	75	9	20
K0175.208X30	gwint zewnętrzny	2	M8	18,3	18,5	18	11	36,5	65	75	9	30
K0175.310X30	gwint zewnętrzny	3	M10	21,8	22	22	14	45	80	91	11	30
K0175.412X30	gwint zewnętrzny	4	M12	25,8	26	26	17	54	95	108	13	30
K0175.516X40	gwint zewnętrzny	5	M16	30,8	31	31	21	63	110	126	16	40

**Rękojeści nastawne z tworzywa sztucznego stałe z gwintem
zewnątrznym, wstawka gwintowa stalowa pasywowana na niebiesko**
Przegląd artykułów
