

## Dźwignie zaciskowe DIN 99, forma L

### Opis artykułu/ilustracje produktu



#### Opis

##### Materiał:

Stal.

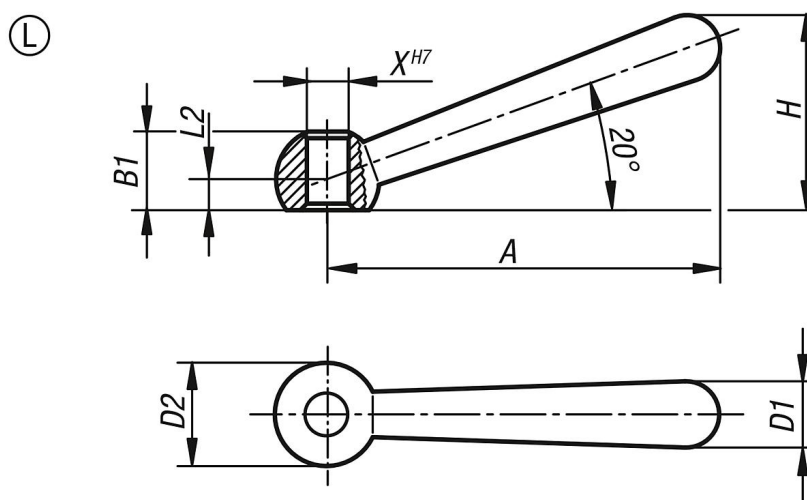
##### Wersja:

Polerowane.

##### Wskazówka:

Stałe połączenie rękojeści z elementem współpracującym korzystniej jest wykonać za pomocą sklejania niż za pomocą kołkowania.

### Rysunki



### Przegląd artykułów

Nr Zamówienia	Forma	X	A=Długość rękojeści	B1	D1	D2 kulka	H	L2
K0174.106	L	6	48	9,5	8	12	24	4
K0174.108	L	8	60	12	10	16	30,5	5
K0174.110	L	10	76	14,5	13	20	38	6
K0174.112	L	12	95	18,5	16	25	47	7,5
K0174.116	L	16	119	24	20	32	59,5	10
K0174.120	L	20	152	30	25	40	75,5	12,5