

Rękojeści stożkowe z tuleją gwintowaną, forma E

Opis artykułu/ilustracje produktu



Opis

Materiał:

Duroplast PF 31, czarny.
Tulejka – stal ocynkowana.

Wersja:

Wypolerowane na wysoki połysk.

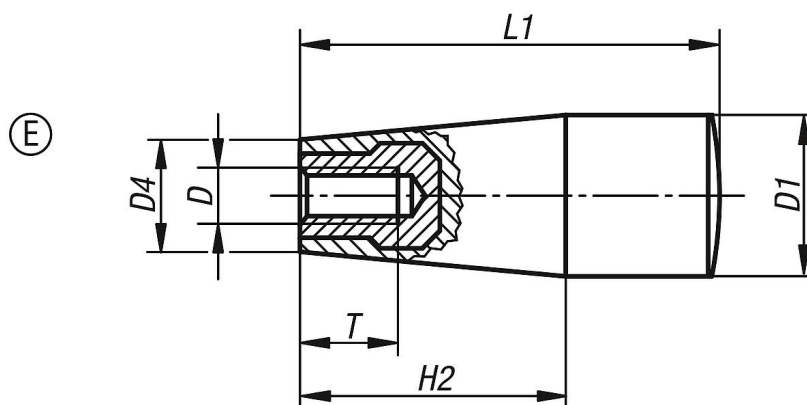
Wskazówka:

W wersjach K0172.205 i K0172.206 tulejka jest mosiężna.
W wersjach K0172.208 i K0172.2081 tulejka jest stalowa, miedziowana.

Na zapytanie:

Inne kolory.

Rysunki



Przegląd artykułów

| Nr Zamówienia | Forma | D | D1 | D4 | H2 | L1 | T |
|---------------|-------|----|----|----|----|----|----|
| K0172.205 | E | M5 | 17 | 15 | 26 | 45 | 10 |
| K0172.206 | E | M6 | 17 | 15 | 26 | 45 | 9 |
| K0172.208 | E | M8 | 23 | 18 | 38 | 61 | 14 |
| K0172.2081 | E | M8 | 28 | 21 | 42 | 71 | 14 |