

Dźwignie mimośrodowe ze stali nierdzewnej z gwintem wewnętrznym, podkładka dociskowa z tworzywa sztucznego

Opis artykułu/ilustracje produktu



Opis

Materiał:

Rękojeść 1.4308.

Podkładka dociskowa z tworzywa sztucznego wzmacnianego włóknem szklanym PA 66 GF 35-X.

Sworzeń, podkładka – stal 1.4305.

Wersja:

Dźwignia polerowana elektrolitycznie lub piaskowana.

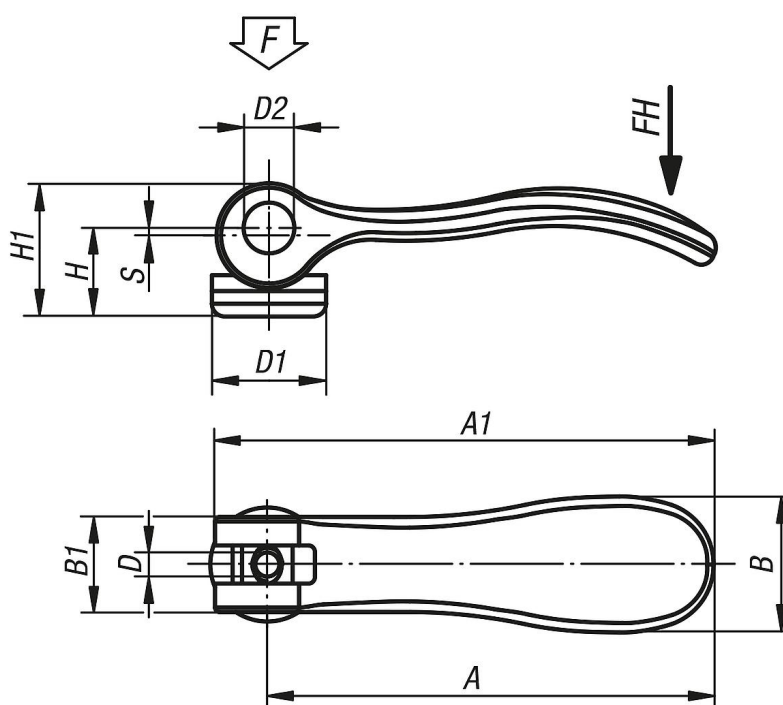
Podkładka dociskowa czarna.

Sworzeń niepowlekany.

Wskazówka:

Tworzywa sztuczne posiadają tę właściwość, że pelzają pod wpływem obciążenia (retardacja).

Rysunki



Przegląd artykułów

Nr Zamówienia	Powierzchnia korpusu	D	D1	D2	B	B1	H	H1	A	A1	Skok S	Siła zacisku F (kN)	Siła ręczna FH N
K0645.9512003	polerowane elektrolitycznie	M3	12	6	14,4	11,5	9	13	36,2	41,7	1	1,5	90
K0645.9512004	polerowane elektrolitycznie	M4	12	6	14,4	11,5	9	13	36,2	41,7	1	1,5	90
K0645.0512004	polerowane elektrolitycznie	M4	15,4	8	18	13	11,2	17	52,3	59,1	1	2,5	100
K0645.0512005	polerowane elektrolitycznie	M5	15,4	8	18	13	11,2	17	52,3	59,1	1	2,5	100
K0645.1512005	polerowane elektrolitycznie	M5	18,1	9	21,5	15	14,5	22	70,4	79,2	1,2	4	120
K0645.1512006	polerowane elektrolitycznie	M6	18,1	9	21,5	15	14,5	22	70,4	79,2	1,2	4	120
K0645.2512008	polerowane elektrolitycznie	M8	27,1	11	33,3	24	18	28,5	96	108	1,5	8	350
K0645.9512303	piaskowane	M3	12	6	14,4	11,5	9	13	36,2	41,7	1	1,5	90
K0645.9512304	piaskowane	M4	12	6	14,4	11,5	9	13	36,2	41,7	1	1,5	90

Dźwignie mimośrodowe ze stali nierdzewnej z gwintem wewnętrznym, podkładka dociskowa z tworzywa sztucznego

Przeгляд artykułów

Nr Zamówienia	Powierzchnia korpusu	D	D1	D2	B	B1	H	H1	A	A1	Skok S	Siła zacisku F (kN)	Siła ręczna FH N
K0645.0512304	piaskowane	M4	15,4	8	18	13	11,2	17	52,3	59,1	1	2,5	100
K0645.0512305	piaskowane	M5	15,4	8	18	13	11,2	17	52,3	59,1	1	2,5	100
K0645.1512305	piaskowane	M5	18,1	9	21,5	15	14,5	22	70,4	79,2	1,2	4	120
K0645.1512306	piaskowane	M6	18,1	9	21,5	15	14,5	22	70,4	79,2	1,2	4	120
K0645.2512308	piaskowane	M8	27,1	11	33,3	24	18	28,5	96	108	1,5	8	350