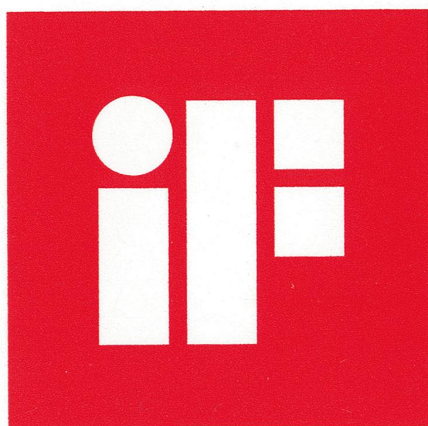


Dźwignie mimośrodowe aluminiowe z gwintem zewnętrznym, podkładka dociskowa z tworzywa sztucznego i śruba dwustronna ze stali lub stali

Opis artykułu / Ilustracje produktu



product
design
award

Opis

Materiał:

Rękojeść – odlew aluminiowy EN AC-46200.

Podkładka dociskowa – tworzywo sztuczne wzmocnione włóknem szklanym PA 66 GF 35-X.

Sworzeń – stal nierdzewna 1.4305.

Śruba dwustronna i podkładka – stal, klasa wytrzymałości 5.8 lub stal nierdzewna 1.4305.

Wersja:

Rękojeść powlekana proszkowo, czarna o drobnej strukturze lub czerwona RAL 3003 o drobnej strukturze.

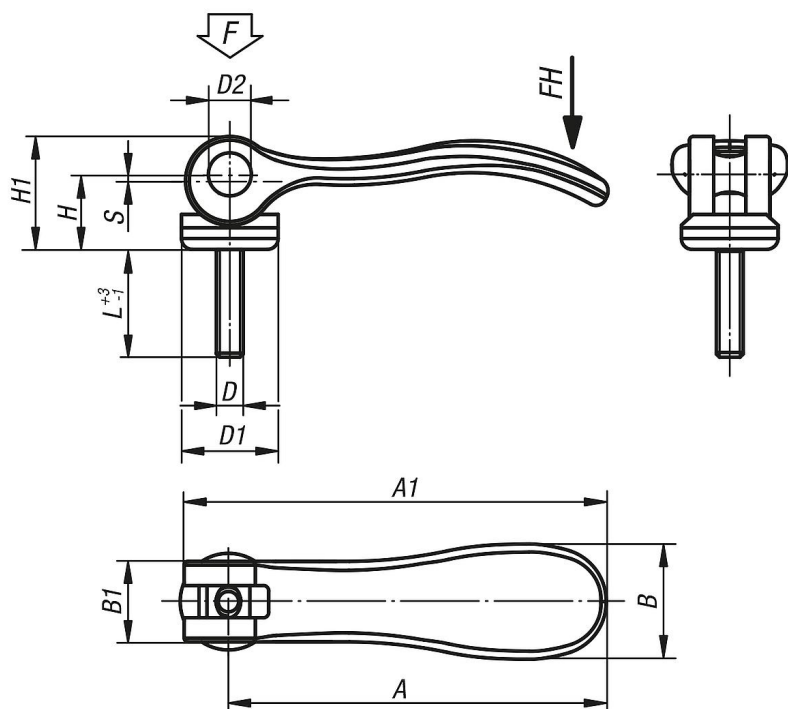
Podkładka dociskowa – czarna.

Sworzeń niepowlekany. Śruba dwustronna i podkładka – stal pasywowana na niebiesko lub stal nierdzewna.

Wskazówka:

Tworzywa sztuczne posiadają tę właściwość, że pełzają pod wpływem obciążenia (retardacja).

Dźwignie mimośrodowe aluminiowe z gwintem zewnętrznym, podkładka dociskowa z tworzywa sztucznego i śruba dwustronna ze stali lub stali nierdzewnej



Przegląd artykułów

Nr Zamówienia	Materiał komponentów	Kolor korpusu	D	D1	D2	B	B1	H	H1	A	A1	Skok S	L	Siła zacisku F (kN)	Siła ręczna FH N
K0005.9501103X10	stal	czarny	M3	12	6	14,4	11,5	9	13	36,2	41,7	1	10	1,5	90
K0005.9501103X15	stal	czarny	M3	12	6	14,4	11,5	9	13	36,2	41,7	1	15	1,5	90
K0005.9501103X30	stal	czarny	M3	12	6	14,4	11,5	9	13	36,2	41,7	1	30	1,5	90
K0005.9501104X10	stal	czarny	M4	12	6	14,4	11,5	9	13	36,2	41,7	1	10	1,5	90
K0005.9501104X15	stal	czarny	M4	12	6	14,4	11,5	9	13	36,2	41,7	1	15	1,5	90
K0005.9501104X30	stal	czarny	M4	12	6	14,4	11,5	9	13	36,2	41,7	1	30	1,5	90
K0005.0501104X15	stal	czarny	M4	15,4	8	18	13	11,2	17	52,3	59,1	1	15	2,5	100
K0005.0501104X20	stal	czarny	M4	15,4	8	18	13	11,2	17	52,3	59,1	1	20	2,5	100
K0005.0501104X30	stal	czarny	M4	15,4	8	18	13	11,2	17	52,3	59,1	1	30	2,5	100
K0005.0501105X20	stal	czarny	M5	15,4	8	18	13	11,2	17	52,3	59,1	1	20	2,5	100
K0005.0501105X30	stal	czarny	M5	15,4	8	18	13	11,2	17	52,3	59,1	1	30	2,5	100
K0005.0501105X40	stal	czarny	M5	15,4	8	18	13	11,2	17	52,3	59,1	1	40	2,5	100
K0005.0501105X50	stal	czarny	M5	15,4	8	18	13	11,2	17	52,3	59,1	1	50	2,5	100
K0005.1501105X20	stal	czarny	M5	18,1	9	21,5	15	14,5	22	70,4	79,2	1,2	20	4	120
K0005.1501105X30	stal	czarny	M5	18,1	9	21,5	15	14,5	22	70,4	79,2	1,2	30	4	120
K0005.1501105X40	stal	czarny	M5	18,1	9	21,5	15	14,5	22	70,4	79,2	1,2	40	4	120
K0005.1501105X50	stal	czarny	M5	18,1	9	21,5	15	14,5	22	70,4	79,2	1,2	50	4	120
K0005.1501106X20	stal	czarny	M6	18,1	9	21,5	15	14,5	22	70,4	79,2	1,2	20	4	120
K0005.1501106X30	stal	czarny	M6	18,1	9	21,5	15	14,5	22	70,4	79,2	1,2	30	4	120
K0005.1501106X40	stal	czarny	M6	18,1	9	21,5	15	14,5	22	70,4	79,2	1,2	40	4	120
K0005.1501106X50	stal	czarny	M6	18,1	9	21,5	15	14,5	22	70,4	79,2	1,2	50	4	120
K0005.2501108X25	stal	czarny	M8	27,1	11	33,3	24	18	28,5	96	108	1,5	25	8	350
K0005.2501108X30	stal	czarny	M8	27,1	11	33,3	24	18	28,5	96	108	1,5	30	8	350
K0005.2501108X40	stal	czarny	M8	27,1	11	33,3	24	18	28,5	96	108	1,5	40	8	350
K0005.2501108X50	stal	czarny	M8	27,1	11	33,3	24	18	28,5	96	108	1,5	50	8	350
K0005.2501110X25	stal	czarny	M10	27,1	11	33,3	24	18	28,5	96	108	1,5	25	8	350
K0005.2501110X30	stal	czarny	M10	27,1	11	33,3	24	18	28,5	96	108	1,5	30	8	350
K0005.2501110X40	stal	czarny	M10	27,1	11	33,3	24	18	28,5	96	108	1,5	40	8	350
K0005.2501110X50	stal	czarny	M10	27,1	11	33,3	24	18	28,5	96	108	1,5	50	8	350
K0005.9511103X10	stal nierdzewna	czarny	M3	12	6	14,4	11,5	9	13	36,2	41,7	1	10	1,5	90
K0005.9511103X15	stal nierdzewna	czarny	M3	12	6	14,4	11,5	9	13	36,2	41,7	1	15	1,5	90

Dźwignie mimośrodowe aluminiowe z gwintem zewnętrznym, podkładka dociskowa z tworzywa sztucznego i śruba dwustronna ze stali lub stali nierdzewnej

Nr Zamówienia	Materiał komponentów	Kolor korpusu	D	D1	D2	B	B1	H	H1	A	A1	Skok S	L	Siła zacisku F (kN)	Siła ręczna FH N
K0005.9511103X30	stal nierdzewna	czarny	M3	12	6	14,4	11,5	9	13	36,2	41,7	1	30	1,5	90
K0005.9511104X10	stal nierdzewna	czarny	M4	12	6	14,4	11,5	9	13	36,2	41,7	1	10	1,5	90
K0005.9511104X15	stal nierdzewna	czarny	M4	12	6	14,4	11,5	9	13	36,2	41,7	1	15	1,5	90
K0005.9511104X30	stal nierdzewna	czarny	M4	12	6	14,4	11,5	9	13	36,2	41,7	1	30	1,5	90
K0005.0511104X15	stal nierdzewna	czarny	M4	15,4	8	18	13	11,2	17	52,3	59,1	1	15	2,5	100
K0005.0511104X20	stal nierdzewna	czarny	M4	15,4	8	18	13	11,2	17	52,3	59,1	1	20	2,5	100
K0005.0511104X30	stal nierdzewna	czarny	M4	15,4	8	18	13	11,2	17	52,3	59,1	1	30	2,5	100
K0005.0511105X20	stal nierdzewna	czarny	M5	15,4	8	18	13	11,2	17	52,3	59,1	1	20	2,5	100
K0005.0511105X30	stal nierdzewna	czarny	M5	15,4	8	18	13	11,2	17	52,3	59,1	1	30	2,5	100
K0005.0511105X40	stal nierdzewna	czarny	M5	15,4	8	18	13	11,2	17	52,3	59,1	1	40	2,5	100
K0005.0511105X50	stal nierdzewna	czarny	M5	15,4	8	18	13	11,2	17	52,3	59,1	1	50	2,5	100
K0005.1511105X20	stal nierdzewna	czarny	M5	18,1	9	21,5	15	14,5	22	70,4	79,2	1,2	20	4	120
K0005.1511105X30	stal nierdzewna	czarny	M5	18,1	9	21,5	15	14,5	22	70,4	79,2	1,2	30	4	120
K0005.1511105X40	stal nierdzewna	czarny	M5	18,1	9	21,5	15	14,5	22	70,4	79,2	1,2	40	4	120
K0005.1511105X50	stal nierdzewna	czarny	M5	18,1	9	21,5	15	14,5	22	70,4	79,2	1,2	50	4	120
K0005.1511106X20	stal nierdzewna	czarny	M6	18,1	9	21,5	15	14,5	22	70,4	79,2	1,2	20	4	120
K0005.1511106X30	stal nierdzewna	czarny	M6	18,1	9	21,5	15	14,5	22	70,4	79,2	1,2	30	4	120
K0005.1511106X40	stal nierdzewna	czarny	M6	18,1	9	21,5	15	14,5	22	70,4	79,2	1,2	40	4	120
K0005.1511106X50	stal nierdzewna	czarny	M6	18,1	9	21,5	15	14,5	22	70,4	79,2	1,2	50	4	120
K0005.2511108X25	stal nierdzewna	czarny	M8	27,1	11	33,3	24	18	28,5	96	108	1,5	25	8	350
K0005.2511108X30	stal nierdzewna	czarny	M8	27,1	11	33,3	24	18	28,5	96	108	1,5	30	8	350
K0005.2511108X40	stal nierdzewna	czarny	M8	27,1	11	33,3	24	18	28,5	96	108	1,5	40	8	350
K0005.2511108X50	stal nierdzewna	czarny	M8	27,1	11	33,3	24	18	28,5	96	108	1,5	50	8	350
K0005.2511110X25	stal nierdzewna	czarny	M10	27,1	11	33,3	24	18	28,5	96	108	1,5	25	8	350
K0005.2511110X30	stal nierdzewna	czarny	M10	27,1	11	33,3	24	18	28,5	96	108	1,5	30	8	350
K0005.2511110X40	stal nierdzewna	czarny	M10	27,1	11	33,3	24	18	28,5	96	108	1,5	40	8	350
K0005.2511110X50	stal nierdzewna	czarny	M10	27,1	11	33,3	24	18	28,5	96	108	1,5	50	8	350
K0005.9501403X10	stal	czerwony RAL 3003	M3	12	6	14,4	11,5	9	13	36,2	41,7	1	10	1,5	90
K0005.9501403X15	stal	czerwony RAL 3003	M3	12	6	14,4	11,5	9	13	36,2	41,7	1	15	1,5	90
K0005.9501403X30	stal	czerwony RAL 3003	M3	12	6	14,4	11,5	9	13	36,2	41,7	1	30	1,5	90
K0005.9501404X10	stal	czerwony RAL 3003	M4	12	6	14,4	11,5	9	13	36,2	41,7	1	10	1,5	90
K0005.9501404X15	stal	czerwony RAL 3003	M4	12	6	14,4	11,5	9	13	36,2	41,7	1	15	1,5	90
K0005.9501404X30	stal	czerwony RAL 3003	M4	12	6	14,4	11,5	9	13	36,2	41,7	1	30	1,5	90
K0005.0501404X15	stal	czerwony RAL 3003	M4	15,4	8	18	13	11,2	17	52,3	59,1	1	15	2,5	100
K0005.0501404X20	stal	czerwony RAL 3003	M4	15,4	8	18	13	11,2	17	52,3	59,1	1	20	2,5	100
K0005.0501404X30	stal	czerwony RAL 3003	M4	15,4	8	18	13	11,2	17	52,3	59,1	1	30	2,5	100
K0005.0501405X20	stal	czerwony RAL 3003	M5	15,4	8	18	13	11,2	17	52,3	59,1	1	20	2,5	100
K0005.0501405X30	stal	czerwony RAL 3003	M5	15,4	8	18	13	11,2	17	52,3	59,1	1	30	2,5	100
K0005.0501405X40	stal	czerwony RAL 3003	M5	15,4	8	18	13	11,2	17	52,3	59,1	1	40	2,5	100
K0005.0501405X50	stal	czerwony RAL 3003	M5	15,4	8	18	13	11,2	17	52,3	59,1	1	50	2,5	100
K0005.1501405X20	stal	czerwony RAL 3003	M5	18,1	9	21,5	15	14,5	22	70,4	79,2	1,2	20	4	120
K0005.1501405X30	stal	czerwony RAL 3003	M5	18,1	9	21,5	15	14,5	22	70,4	79,2	1,2	30	4	120
K0005.1501405X40	stal	czerwony RAL 3003	M5	18,1	9	21,5	15	14,5	22	70,4	79,2	1,2	40	4	120
K0005.1501405X50	stal	czerwony RAL 3003	M5	18,1	9	21,5	15	14,5	22	70,4	79,2	1,2	50	4	120
K0005.1501406X20	stal	czerwony RAL 3003	M6	18,1	9	21,5	15	14,5	22	70,4	79,2	1,2	20	4	120
K0005.1501406X30	stal	czerwony RAL 3003	M6	18,1	9	21,5	15	14,5	22	70,4	79,2	1,2	30	4	120
K0005.1501406X40	stal	czerwony RAL 3003	M6	18,1	9	21,5	15	14,5	22	70,4	79,2	1,2	40	4	120
K0005.1501406X50	stal	czerwony RAL 3003	M6	18,1	9	21,5	15	14,5	22	70,4	79,2	1,2	50	4	120
K0005.2501408X25	stal	czerwony RAL 3003	M8	27,1	11	33,3	24	18	28,5	96	108	1,5	25	8	350
K0005.2501408X30	stal	czerwony RAL 3003	M8	27,1	11	33,3	24	18	28,5	96	108	1,5	30	8	350
K0005.2501408X40	stal	czerwony RAL 3003	M8	27,1	11	33,3	24	18	28,5	96	108	1,5	40	8	350
K0005.2501408X50	stal	czerwony RAL 3003	M8	27,1	11	33,3	24	18	28,5	96	108	1,5	50	8	350
K0005.2501410X25	stal	czerwony RAL 3003	M10	27,1	11	33,3	24	18	28,5	96	108	1,5	25	8	350
K0005.2501410X30	stal	czerwony RAL 3003	M10	27,1	11	33,3	24	18	28,5	96	108	1,5	30	8	350
K0005.2501410X40	stal	czerwony RAL 3003	M10	27,1	11	33,3	24	18	28,5	96	108	1,5	40	8	350
K0005.2501410X50	stal	czerwony RAL 3003	M10	27,1	11	33,3	24	18	28,5	96	108	1,5	50	8	350
K0005.9511403X10	stal nierdzewna	czerwony RAL 3003	M3	12	6	14,4	11,5	9	13	36,2	41,7	1	10	1,5	90
K0005.9511403X15	stal nierdzewna	czerwony RAL 3003	M3	12	6	14,4	11,5	9	13	36,2	41,7	1	15	1,5	90
K0005.9511403X30	stal nierdzewna	czerwony RAL 3003	M3	12	6	14,4	11,5	9	13	36,2	41,7	1	30	1,5	90
K0005.9511404X10	stal nierdzewna	czerwony RAL 3003	M4	12	6	14,4	11,5	9	13	36,2	41,7	1	10	1,5	90
K0005.9511404X15	stal nierdzewna	czerwony RAL 3003	M4	12	6	14,4	11,5	9	13	36,2	41,7	1	15	1,5	90

Dźwignie mimośrodowe aluminiowe z gwintem zewnętrznym, podkładka dociskowa z tworzywa sztucznego i śruba dwustronna ze stali lub stali nierdzewnej

Nr Zamówienia	Materiał komponentów	Kolor korpusu	D	D1	D2	B	B1	H	H1	A	A1	Skok S	L	Siła zacisku F (kN)	Siła ręczna FH N
K0005.9511404X30	stal nierdzewna	czerwony RAL 3003	M4	12	6	14,4	11,5	9	13	36,2	41,7	1	30	1,5	90
K0005.0511404X15	stal nierdzewna	czerwony RAL 3003	M4	15,4	8	18	13	11,2	17	52,3	59,1	1	15	2,5	100
K0005.0511404X20	stal nierdzewna	czerwony RAL 3003	M4	15,4	8	18	13	11,2	17	52,3	59,1	1	20	2,5	100
K0005.0511404X30	stal nierdzewna	czerwony RAL 3003	M4	15,4	8	18	13	11,2	17	52,3	59,1	1	30	2,5	100
K0005.0511405X20	stal nierdzewna	czerwony RAL 3003	M5	15,4	8	18	13	11,2	17	52,3	59,1	1	20	2,5	100
K0005.0511405X30	stal nierdzewna	czerwony RAL 3003	M5	15,4	8	18	13	11,2	17	52,3	59,1	1	30	2,5	100
K0005.0511405X40	stal nierdzewna	czerwony RAL 3003	M5	15,4	8	18	13	11,2	17	52,3	59,1	1	40	2,5	100
K0005.0511405X50	stal nierdzewna	czerwony RAL 3003	M5	15,4	8	18	13	11,2	17	52,3	59,1	1	50	2,5	100
K0005.1511405X20	stal nierdzewna	czerwony RAL 3003	M5	18,1	9	21,5	15	14,5	22	70,4	79,2	1,2	20	4	120
K0005.1511405X30	stal nierdzewna	czerwony RAL 3003	M5	18,1	9	21,5	15	14,5	22	70,4	79,2	1,2	30	4	120
K0005.1511405X40	stal nierdzewna	czerwony RAL 3003	M5	18,1	9	21,5	15	14,5	22	70,4	79,2	1,2	40	4	120
K0005.1511405X50	stal nierdzewna	czerwony RAL 3003	M5	18,1	9	21,5	15	14,5	22	70,4	79,2	1,2	50	4	120
K0005.1511406X20	stal nierdzewna	czerwony RAL 3003	M6	18,1	9	21,5	15	14,5	22	70,4	79,2	1,2	20	4	120
K0005.1511406X30	stal nierdzewna	czerwony RAL 3003	M6	18,1	9	21,5	15	14,5	22	70,4	79,2	1,2	30	4	120
K0005.1511406X40	stal nierdzewna	czerwony RAL 3003	M6	18,1	9	21,5	15	14,5	22	70,4	79,2	1,2	40	4	120
K0005.1511406X50	stal nierdzewna	czerwony RAL 3003	M6	18,1	9	21,5	15	14,5	22	70,4	79,2	1,2	50	4	120
K0005.2511408X25	stal nierdzewna	czerwony RAL 3003	M8	27,1	11	33,3	24	18	28,5	96	108	1,5	25	8	350
K0005.2511408X30	stal nierdzewna	czerwony RAL 3003	M8	27,1	11	33,3	24	18	28,5	96	108	1,5	30	8	350
K0005.2511408X40	stal nierdzewna	czerwony RAL 3003	M8	27,1	11	33,3	24	18	28,5	96	108	1,5	40	8	350
K0005.2511408X50	stal nierdzewna	czerwony RAL 3003	M8	27,1	11	33,3	24	18	28,5	96	108	1,5	50	8	350
K0005.2511410X25	stal nierdzewna	czerwony RAL 3003	M10	27,1	11	33,3	24	18	28,5	96	108	1,5	25	8	350
K0005.2511410X30	stal nierdzewna	czerwony RAL 3003	M10	27,1	11	33,3	24	18	28,5	96	108	1,5	30	8	350
K0005.2511410X40	stal nierdzewna	czerwony RAL 3003	M10	27,1	11	33,3	24	18	28,5	96	108	1,5	40	8	350
K0005.2511410X50	stal nierdzewna	czerwony RAL 3003	M10	27,1	11	33,3	24	18	28,5	96	108	1,5	50	8	350