

## UNILOCK trzpień ochronny do modułu mocującego

Opis artykułu/ilustracje produktu

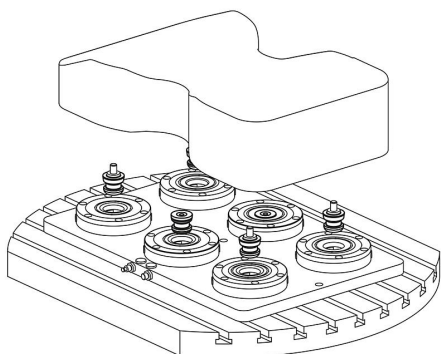
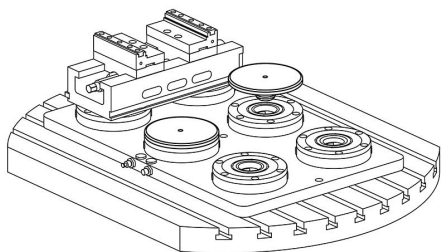


### Opis

**Materiał:**  
Aluminium.

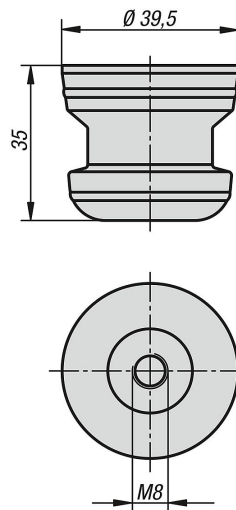
**Wersja:**  
anodowany.

**Wskazówka:**  
Zaślepki ochronne do zabezpieczenia otworu.



## UNILOCK trzpień ochronny do modułu mocującego

## Rysunki



## Przegląd artykułów

## UNILOCK trzpień ochronny do modułu mocującego

Nr Zamówienia	Wymiary
K1010.040	zobacz rysunek