

## Stopki z talerzykiem okrągłym z kołnierzem sześciokątnym

Opis artykułu/ilustracje produktu



### Opis

**Materiał:**

Poliamid.  
Śruba stalowa.

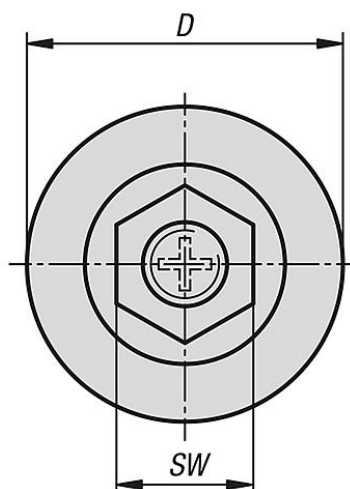
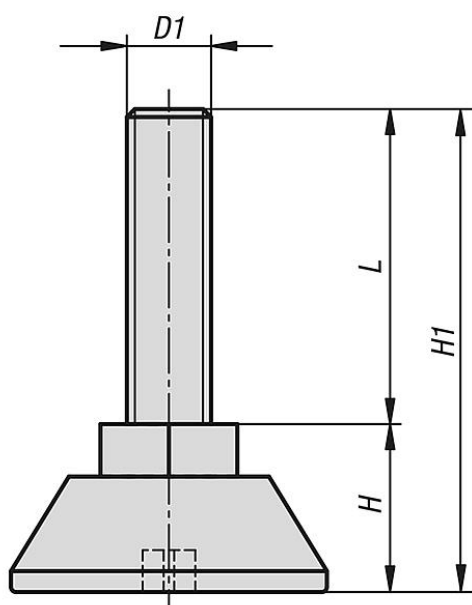
**Wersja:**

Czarny.  
Śruba ocynkowana.

**Wskazówka:**

Stopka z talerzykiem sześciokątnym i nacięciem pod wkrętak krzyżakowy na spodzie talerzyka w celu ułatwienia montażu. Wersja sztywna.

### Rysunki



## Stopki z talerzykiem okrągłym z kołnierzem sześciokątnym

### Przegląd artykułów

#### Stopki z talerzykiem okrągłym, z kołnierzem sześciokątnym

Nr Zamówienia	D	D1	H	H1	L	SW	Obciążalność maks. kN (tylko przy obciążeniu statycznym)
K0675.3006X020	30	M6	16	36	20	13	3
K0675.3006X030	30	M6	16	46	30	13	3
K0675.3008X015	30	M8	16	31	15	13	3
K0675.3008X020	30	M8	16	36	20	13	3
K0675.3008X025	30	M8	16	41	25	13	3
K0675.3008X030	30	M8	16	46	30	13	3
K0675.3008X040	30	M8	16	56	40	13	3
K0675.4708X015	47	M8	16	31	15	13	4
K0675.4708X020	47	M8	16	36	20	13	4
K0675.4708X030	47	M8	16	46	30	13	4
K0675.4708X040	47	M8	16	56	40	13	4
K0675.4710X020	47	M10	16	36	20	17	4
K0675.4710X030	47	M10	16	46	30	17	4