

Pokrętła gwiazdziste podobne do DIN 6336, bez tulei z otworem pasowanym, forma G

Opis artykułu/ilustracje produktu



Opis

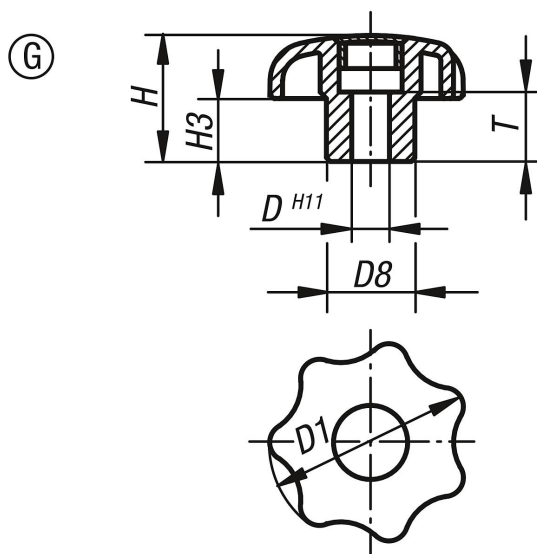
Materiał:

Czarny termoplast, tulejka wzgl.

Na zapytanie:

Inne kolory wzgl. napisy jak np. logo firmy lub symbol.

Rysunki



Przegląd artykułów

Nr Zamówienia	Forma	Kolor pokrywy	D	D1	D8	H	H3	T
K0155.305	G	czarny	5	25	12	16	8	10
K0155.3055	G	jasnoszary RAL 7035	5	25	12	16	8	10
K0155.3056	G	czerwony RAL 3020	5	25	12	16	8	10
K0155.3057	G	żółty RAL 1021	5	25	12	16	8	10
K0155.306	G	czarny	6	32	14	20	10	10
K0155.3065	G	jasnoszary RAL 7035	6	32	14	20	10	10
K0155.3066	G	czerwony RAL 3020	6	32	14	20	10	10
K0155.3067	G	żółty RAL 1021	6	32	14	20	10	10
K0155.308	G	czarny	8	40	18	25	13	14
K0155.3085	G	jasnoszary RAL 7035	8	40	18	25	13	14
K0155.3086	G	czerwony RAL 3020	8	40	18	25	13	14
K0155.3087	G	żółty RAL 1021	8	40	18	25	13	14
K0155.310	G	czarny	10	50	22	32	17	14
K0155.3105	G	jasnoszary RAL 7035	10	50	22	32	17	14
K0155.3106	G	czerwony RAL 3020	10	50	22	32	17	14
K0155.3107	G	żółty RAL 1021	10	50	22	32	17	14
K0155.312	G	czarny	12	63	26	40	21	18
K0155.3125	G	jasnoszary RAL 7035	12	63	26	40	21	18
K0155.3126	G	czerwony RAL 3020	12	63	26	40	21	18
K0155.3127	G	żółty RAL 1021	12	63	26	40	21	18

Pokręta gwiazdziste podobne do DIN 6336, bez tulei z otworem pasowanym, forma G

Przegląd artykułów
