

Pokręta krzyżowe soft, typ K

Opis artykułu/ilustracje produktu



Opis

Materiał:

Korpus z termoplastu twardego.
Osłona z termoplastu miękkiego.
Tuleja lub trzpień gwintowany, stal 5.8.

Wersja:

Korpus, osłona czarna.
Tuleja lub trzpień gwintowany ocynkowane.

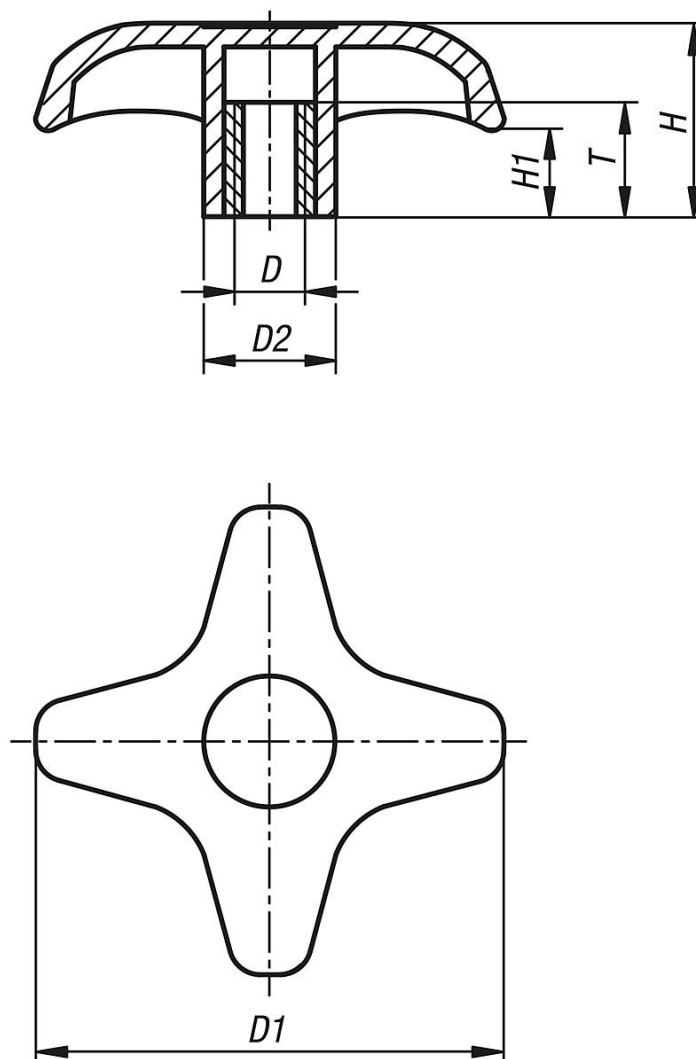
Wskazówka:

Pokręta krzyżowe z miękką powłoką łączą w sobie trwałość tradycyjnych pokręteł z termoplastu z przyjemnymi w dotyku miękkimi powierzchniami.

Miękka powłoka pokręteł krzyżowych tworzy przyjemną w dotyku, antypoślizgową powierzchnię. W ten sposób można uzyskiwać większe siły mocujące w sposób bezpieczny dla dłoni.

Rysunki

(K)



Pokrętła krzyżowe soft, typ K**Przegląd artykułów**

Nr Zamówienia	Forma	D	D1	D2	H	H1	T
K0613.5108	K	M8	51	15	22	10	13
K0613.5110	K	M10	51	15	22	10	13
K0613.7608	K	M8	76	19,5	28	13,5	20
K0613.7610	K	M10	76	19,5	28	13,5	20
K0613.7612	K	M12	76	19,5	28	13,5	20