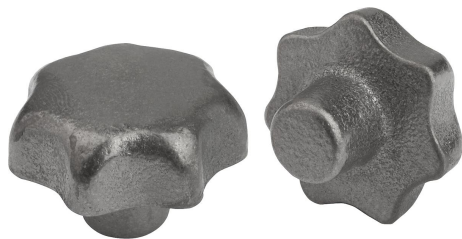


Pokręta gwiazdziste DIN 6336, żeliwo szare, typ A, półfabrykat

Opis artykułu/ilustracje produktu



Opis

Materiał:

Żeliwo szare GJL 200.

Wersja:

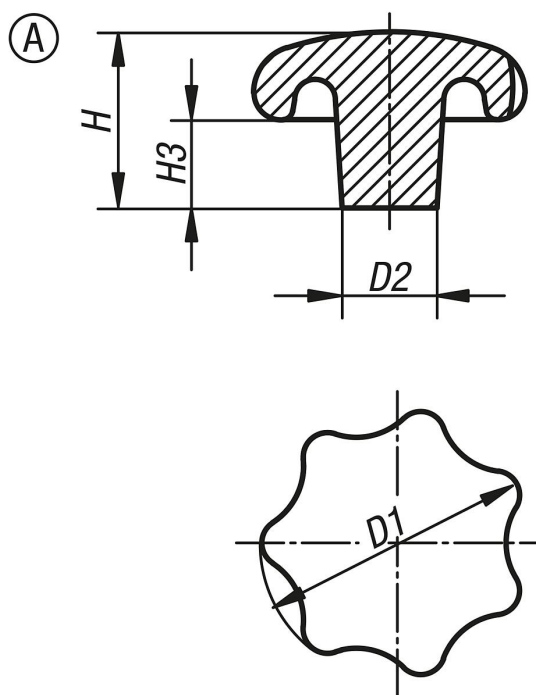
bębnowane z połyskiem.

Niepowlekane.

Na zapytanie:

Pokręta gwiazdziste z żeliwa szarego powlekane tworzywem sztucznym.

Rysunki



Przegląd artykułów

Pokręta gwiazdziste DIN 6336, z żeliwa szarego

| Nr Zamówienia | Powierzchnia korpusu | Forma | D1 | D2 | H | H3 |
|---------------|----------------------|-------|----|----|----|----|
| K0151.106 | z bębnowaniem | A | 32 | 12 | 21 | 10 |
| K0151.108 | z bębnowaniem | A | 40 | 14 | 26 | 13 |
| K0151.110 | z bębnowaniem | A | 50 | 18 | 34 | 17 |
| K0151.112 | z bębnowaniem | A | 63 | 20 | 42 | 21 |
| K0151.116 | z bębnowaniem | A | 80 | 25 | 52 | 25 |