

# Sworznie sprężyste z zabezpieczeniem przed przekręceniem – forma K

## Opis artykułu/ilustracje produktu



### Opis

#### Materiał:

Stal.

#### Wersja:

Tulejka gwintowana ocynkowana i pasywowana na niebiesko.

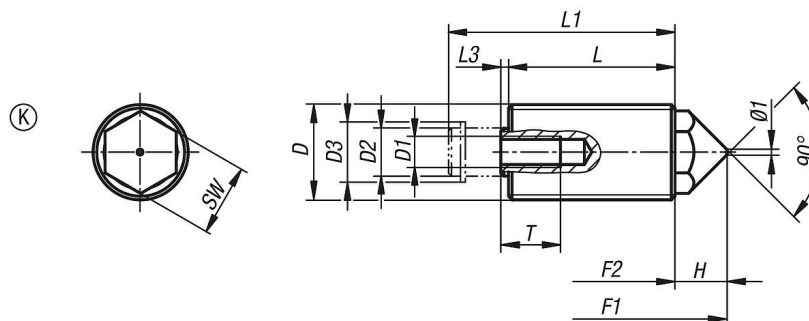
Trzpień gwintowany utwardzony dyfuzyjnie, oksydowany.

Standardowa siła sprężyny, zwiększona siła sprężyny.

#### Wskazówka:

Sworznie sprężyste, nazywane również uniwersalnymi elementami dociskowymi, służą do blokowania, pozycjonowania oraz mocowania różnych elementów. Trzpień gwintowany zabezpieczony przed przekręceniem dzięki sześciokątnej konstrukcji może być stosowany zarówno jako trzpień dociskowy, jak i trzpień odciągający.

## Rysunki



## Przegląd artykułów

Nr Zamówienia	Forma	Siła sprężyny	D	SW	D1	D2	D3	F1 N	F2 N	H	L	L1	L3	T min.
K0977.3112	K	standardowa siła sprężyny	M12X1,5	8	M4	5,5	6,78	16	38	6,12	20	27,5	1,38	8
K0977.3116	K	standardowa siła sprężyny	M16x1,5	11	M5	8	10	25	71	8,7	28	38	1,3	10
K0977.3120	K	standardowa siła sprężyny	M20X1,5	14	M6	10	12,2	40	140	10,3	34	47	2,7	12
K0977.3212	K	siła sprężyny zwiększona	M12X1,5	8	M4	5,5	6,78	20	60	6,12	20	27,5	1,38	8
K0977.3216	K	siła sprężyny zwiększona	M16x1,5	11	M5	8	10	35	103	8,7	28	38	1,3	10
K0977.3220	K	siła sprężyny zwiększona	M20X1,5	14	M6	10	12,2	60	175	10,3	34	47	2,7	12