

Pokręta gwiaździste podobne do DIN 6336, aluminium, typ C, otwór nieprzelotowy

Opis artykułu/ilustracje produktu

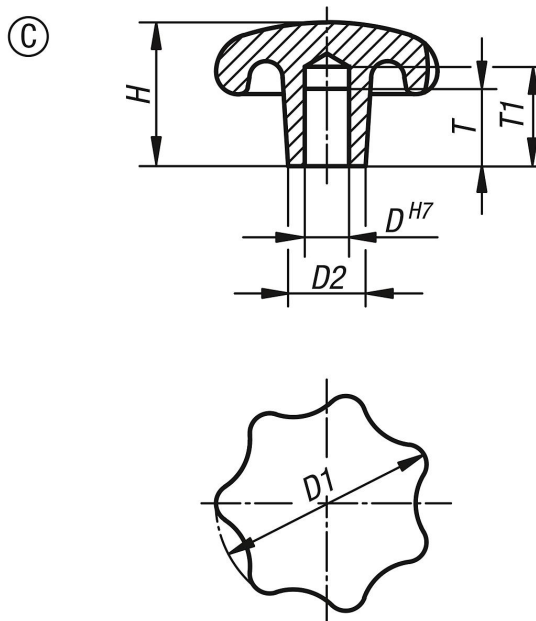


Opis

Materiał:
Aluminium.

Wersja:
bębnowane z połyskiem lub szlifowane i polerowane.

Rysunki



Przegląd artykułów

Nr Zamówienia	Forma	Powierzchnia korpusu	D	D1	D2	H	T	T1
K0149.340082	C	polerowany	8	40	14	25	15	18
K0149.350102	C	polerowany	10	50	18	32	18	21
K0149.363122	C	polerowany	12	63	20	40	22	25
K0149.380162	C	polerowany	16	80	25	50	28	32
K0149.34008	C	z bębnowaniem	8	40	14	25	15	18
K0149.35010	C	z bębnowaniem	10	50	18	32	18	21
K0149.36312	C	z bębnowaniem	12	63	20	40	22	25
K0149.38016	C	z bębnowaniem	16	80	25	50	28	32