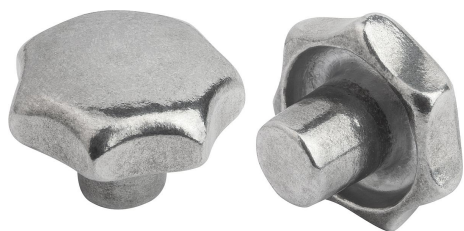


## Pokręta gwiazdziste podobne do DIN 6336, aluminium, typ A, półfabrykat

Opis artykułu/ilustracje produktu



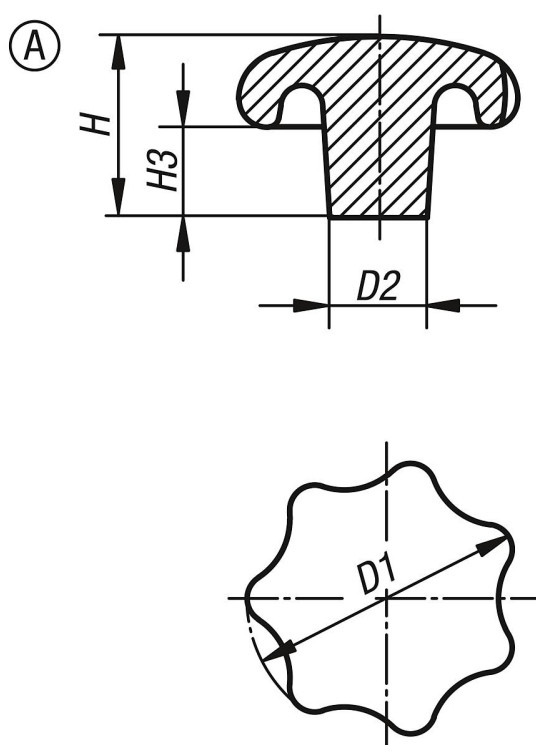
### Opis

**Materiał:**  
Aluminium.

**Wersja:**  
bębnowane z połyskiem.  
Niepowlekane.

**Na zapytanie:**  
Pokręta gwiazdziste jako półfabrykaty (niewyszlifowane).

### Rysunki



### Przegląd artykułów

#### Pokręta gwiazdziste podobne do DIN 6336, z aluminium

Nr Zamówienia	Forma	Powierzchnia korpusu	D1	D2	H	H3
K0149.14008	A	z bębnowaniem	40	14	26	13
K0149.15010	A	z bębnowaniem	50	18	34	17
K0149.16312	A	z bębnowaniem	63	20	42	21
K0149.18016	A	z bębnowaniem	80	25	52	25

**Pokręta gwiazdziste podobne do DIN 6336, aluminium, typ A,  
półfabrykat**

