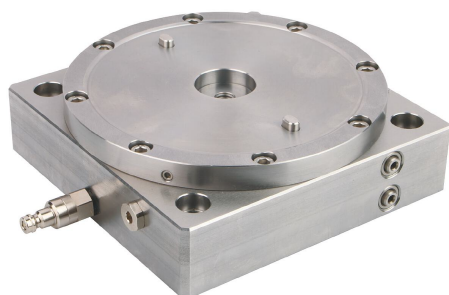
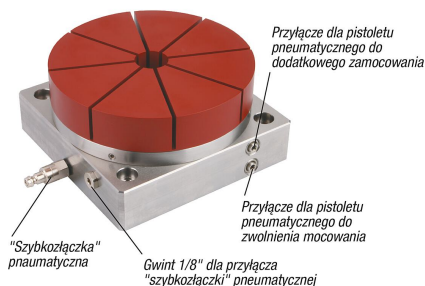
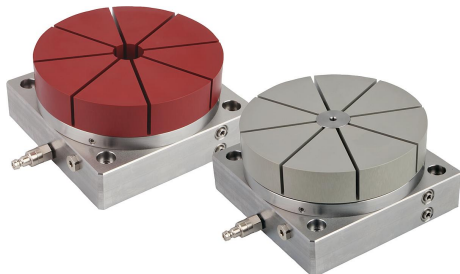


# Mechanizm zaciskowy pneumatyczny do płyt z siatką otworów

## Opis artykułu/ilustracje produktu



Widok bez tulei zaciskowej

## Opis

### Materiał:

Płytką kołnierzowa, tłoki i korpus podstawowy ze stali.  
Uszczelnienia NBR.  
Śruby DIN EN ISO 4762, klasa wytrzymałości 8.8.  
Tuleja zaciskowa z aluminium.

### Wersja:

Płytką kołnierzowa, tłoki i korpus podstawowy ze stali, odporne na korozję, niepowlekane.  
Śruby ocynkowane.  
Tuleja zaciskowa z aluminium lakierowanego na czerwono lub bezbarwnie.

### Wskazówka:

Mechanizm zaciskowy CENTRICclamp z korpusem dostosowanym do montażu na płytach z siatką otworów o rozstawie 50 mm. Na płycie kołnierzowej mogą być zamontowane tuleje zaciskowe do mocowania zewnętrznego oraz wewnętrznego. Tuleja zaciskowa dopasowywana jest do konturów obrabianego detalu, który ma zostać zamocowany. Możliwe jest mocowanie detali o dowolnych kształtach i niesymetrycznych konturach.

Zintegrowany zespół sprężyn wytwarza siłę mocującą 5,8 kN. Poprzez dodatkowe mocowanie przy wykorzystaniu sprężonego powietrza możliwe jest zwiększenie siły mocującej do 43,5 kN. Mechanizm zostaje zluźniony poprzez doprowadzenie sprężonego powietrza do dolnej części tłoka. W efekcie tłok zostaje wyciśnięty w górę, powodując zluźnienie zacisku.

Zakres mocowania 0,2 mm.

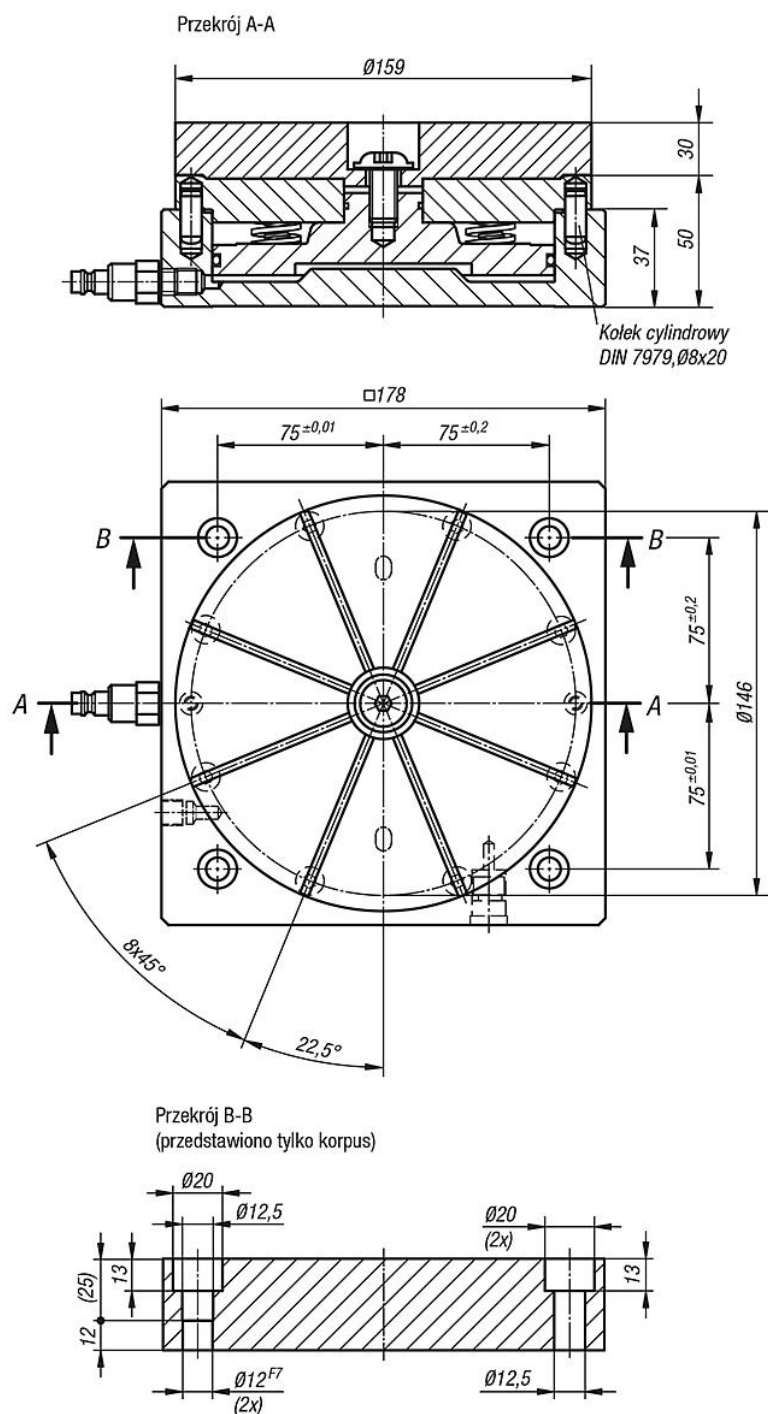
Powtarzalność < 0,01 mm.

### Wyposażenie:

Tuleja zaciskowa do mocowania zewnętrznego i wewnętrznego K0502

# Mechanizm zaciskowy pneumatyczny do płyt z siatką otworów

## Rysunki



## Przegląd artykułów

### Mechanizm zaciskowy pneumatyczny do płyt z siatką otworów

Nr Zamówienia	Wersja 2	Zakres mocowania min. - maks.	Głębokość frezowania min./maks.	Maksymalna masa przedmiotu obrabianego kg	Śruby montażowe
K0501.11603050	do mocowania zewnętrznego	Ø 30 - Ø 140	1-20	25	K0815.12055
K0501.21603050	do mocowania wewnętrznego	Ø 30 - Ø 140	1-20	25	K0815.12055

## Mechanizm zaciskowy pneumatyczny do płyt z siatką otworów

Przegląd artykułów

---