

Pokręta krzyżowe podobne do DIN 6335, żeliwo szare, typ A, półfabrykat

Opis artykułu/ilustracje produktu

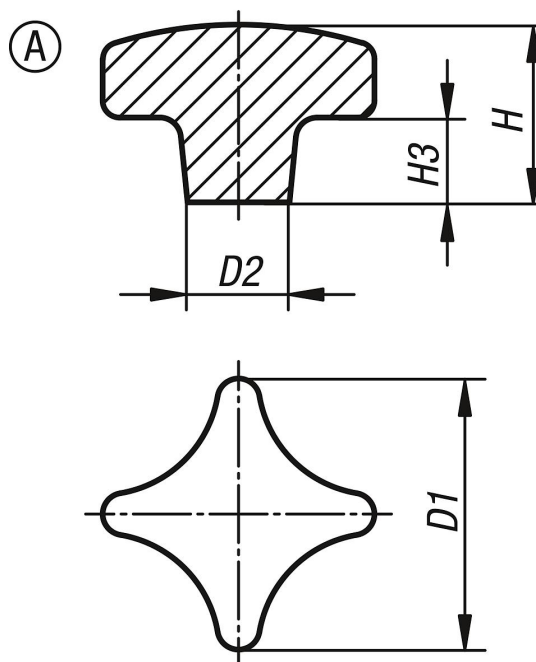


Opis

Materiał:
Żeliwo szare GJL 200.

Wersja:
bębnowane z połyskiem.
Niepowlekane.

Rysunki



Przegląd artykułów

Pokręta krzyżowe DIN 6335, z żeliwa szarego

| Nr Zamówienia | Forma | D1 | D2 | H | H3 |
|---------------|-------|-----|----|----|----|
| K0147.106 | A | 32 | 12 | 21 | 10 |
| K0147.108 | A | 40 | 14 | 26 | 14 |
| K0147.110 | A | 50 | 18 | 34 | 20 |
| K0147.112 | A | 63 | 20 | 42 | 25 |
| K0147.116 | A | 80 | 25 | 52 | 30 |
| K0147.120 | A | 100 | 32 | 65 | 38 |