

# Pokręta krzyżowe podobne do DIN 6335, stal nierdzewna, typ B, otwór przelotowy

Opis artykułu/ilustracje produktu



## Opis

### Materiał:

Stal nierdzewna 1.4308.

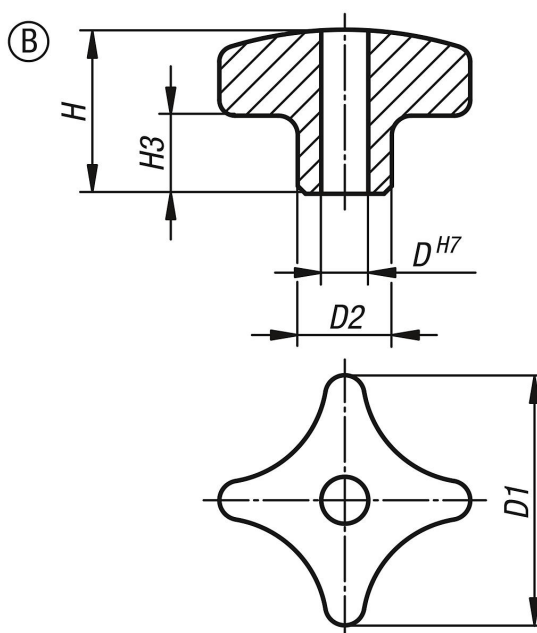
### Wersja:

złiszowany i polerowany lub piaskowany.

### Na zapytanie:

Pokręta krzyżowe, stal nierdzewna, z gwintami zewnętrznymi.

## Rysunki



## Przegląd artykułów

Nr Zamówienia	Forma	Powierzchnia korpusu	D=Otwór	D1	D2	H=Wysokość	H3
K0146.2032062	B	polerowany	6	32	12	21	10
K0146.2040082	B	polerowany	8	40	14	26	14
K0146.2050102	B	polerowany	10	50	18	34	20
K0146.2063122	B	polerowany	12	63	20	42	25
K0146.2032063	B	piaskowane	6	32	12	21	10
K0146.2040083	B	piaskowane	8	40	14	26	14
K0146.2050103	B	piaskowane	10	50	18	34	20
K0146.2063123	B	piaskowane	12	63	20	42	25