

# Pokręta krzyżowe podobne do DIN 6335, aluminium, typ D, nawiercony gwint

Opis artykułu/ilustracje produktu

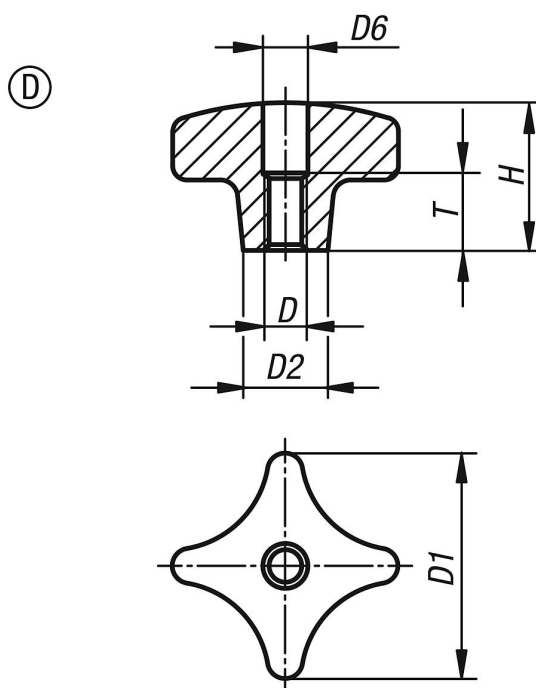


## Opis

**Materiał:**  
Aluminium.

**Wersja:**  
bębnowane z połyskiem lub szlifowane i polerowane.

## Rysunki



## Przegląd artykułów

Nr Zamówienia	Forma	Podpory	D	D1	D2	D6	H	T
K0145.404008	D	z bębnowaniem	M8	40	14	8,4	25	15
K0145.405010	D	z bębnowaniem	M10	50	18	10,5	32	18
K0145.406312	D	z bębnowaniem	M12	63	25	13	40	22
K0145.408016	D	z bębnowaniem	M16	80	25	17	50	28
K0145.4040082	D	polerowany	M8	40	14	8,4	25	15
K0145.4050102	D	polerowany	M10	50	18	10,5	32	18
K0145.4063122	D	polerowany	M12	63	25	13	40	22
K0145.4080162	D	polerowany	M16	80	25	17	50	28