

Pokrętła krzyżowe podobne do DIN 6335, z aluminium

Opis artykułu/ilustracje produktu



Opis

Materiał:

Aluminium.

Wkręt bez łba – stal nierdzewna 1.4305.

Trzpień poprzeczny – stal nierdzewna 1.4310.

Wersja:

bębnowane lub szlifowane i polerowane.

Wkręt bez łba i trzpień poprzeczny niepowlekane.

Na zapytanie:

Pokrętła krzyżowe jako półfabrykaty (niewyszlifowane).

Wskazówka dotycząca planu:

Forma A: surówka

Forma B: otwór przelotowy

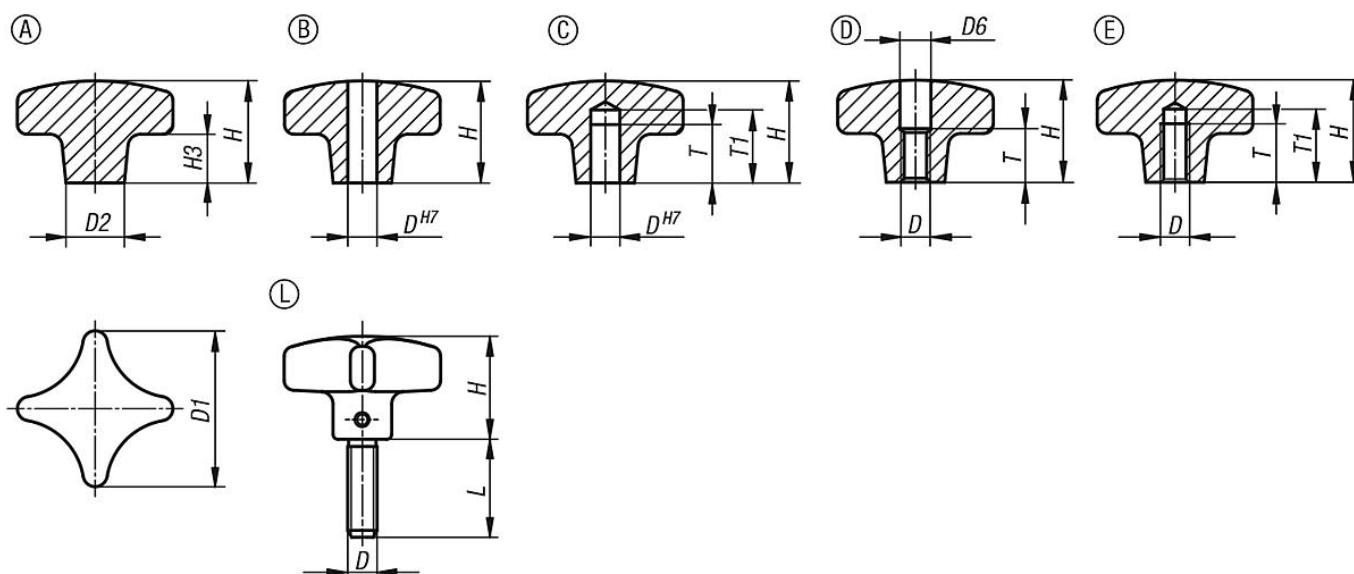
Forma C: otwór nieprzelotowy

Forma D: gwint i powiercenie

Forma E: otwór gwintowany nieprzelotowy

Forma L: z gwintem zewnętrznym

Rysunki



Przegląd artykułów

Pokrętła krzyżowe podobne do DIN 6335, z aluminium

Nr Zamówienia	Forma	Podpory	D	D1	D2	D6	H	H3	L	T	T1
K0145.104008	A	z bębnowaniem	-	40	14	-	26	14	-	-	-
K0145.105010	A	z bębnowaniem	-	50	18	-	34	20	-	-	-
K0145.106312	A	z bębnowaniem	-	63	25	-	42	25	-	-	-
K0145.108016	A	z bębnowaniem	-	80	25	-	52	30	-	-	-
K0145.204008	B	z bębnowaniem	8	40	14	-	25	-	-	-	-
K0145.205010	B	z bębnowaniem	10	50	18	-	32	-	-	-	-

Pokręta krzyżowe podobne do DIN 6335, z aluminium

Przegląd artykułów

Nr Zamówienia	Forma	Podpory	D	D1	D2	D6	H	H3	L	T	T1
K0145.206312	B	z bębnowaniem	12	63	25	-	40	-	-	-	-
K0145.208016	B	z bębnowaniem	16	80	25	-	50	-	-	-	-
K0145.2040082	B	polerowany	8	40	14	-	25	-	-	-	-
K0145.2050102	B	polerowany	10	50	18	-	32	-	-	-	-
K0145.2063122	B	polerowany	12	63	25	-	40	-	-	-	-
K0145.2080162	B	polerowany	16	80	25	-	50	-	-	-	-
K0145.304008	C	z bębnowaniem	8	40	14	-	25	14	-	15	18
K0145.305010	C	z bębnowaniem	10	50	18	-	32	20	-	18	21
K0145.306312	C	z bębnowaniem	12	63	25	-	40	25	-	22	25
K0145.308016	C	z bębnowaniem	16	80	25	-	50	30	-	28	32
K0145.3040082	C	polerowany	8	40	14	-	25	14	-	15	18
K0145.3050102	C	polerowany	10	50	18	-	32	20	-	18	21
K0145.3063122	C	polerowany	12	63	25	-	40	25	-	22	25
K0145.3080162	C	polerowany	16	80	25	-	50	30	-	28	32
K0145.404008	D	z bębnowaniem	M8	40	14	8,4	25	-	-	15	-
K0145.405010	D	z bębnowaniem	M10	50	18	10,5	32	-	-	18	-
K0145.406312	D	z bębnowaniem	M12	63	25	13	40	-	-	22	-
K0145.408016	D	z bębnowaniem	M16	80	25	17	50	-	-	28	-
K0145.4040082	D	polerowany	M8	40	14	8,4	25	-	-	15	-
K0145.4050102	D	polerowany	M10	50	18	10,5	32	-	-	18	-
K0145.4063122	D	polerowany	M12	63	25	13	40	-	-	22	-
K0145.4080162	D	polerowany	M16	80	25	17	50	-	-	28	-
K0145.504008	E	z bębnowaniem	M8	40	14	-	25	14	-	15	18
K0145.505010	E	z bębnowaniem	M10	50	18	-	32	20	-	18	21
K0145.506312	E	z bębnowaniem	M12	63	25	-	40	25	-	22	25
K0145.508016	E	z bębnowaniem	M16	80	25	-	50	30	-	28	32
K0145.5040082	E	polerowany	M8	40	14	-	25	14	-	15	18
K0145.5050102	E	polerowany	M10	50	18	-	32	20	-	18	21
K0145.5063122	E	polerowany	M12	63	25	-	40	25	-	22	25
K0145.5080162	E	polerowany	M16	80	25	-	50	30	-	28	32
K0145.604008X20	L	z bębnowaniem	M8	40	14	-	25	-	20	-	-
K0145.604008X25	L	z bębnowaniem	M8	40	14	-	25	-	25	-	-
K0145.604008X30	L	z bębnowaniem	M8	40	14	-	25	-	30	-	-
K0145.604008X40	L	z bębnowaniem	M8	40	14	-	25	-	40	-	-
K0145.604008X50	L	z bębnowaniem	M8	40	14	-	25	-	50	-	-
K0145.605010X20	L	z bębnowaniem	M10	50	18	-	32	-	20	-	-
K0145.605010X25	L	z bębnowaniem	M10	50	18	-	32	-	25	-	-
K0145.605010X30	L	z bębnowaniem	M10	50	18	-	32	-	30	-	-
K0145.605010X40	L	z bębnowaniem	M10	50	18	-	32	-	40	-	-
K0145.605010X50	L	z bębnowaniem	M10	50	18	-	32	-	50	-	-
K0145.606312X20	L	z bębnowaniem	M12	63	25	-	40	-	20	-	-
K0145.606312X30	L	z bębnowaniem	M12	63	25	-	40	-	30	-	-
K0145.606312X40	L	z bębnowaniem	M12	63	25	-	40	-	40	-	-
K0145.606312X50	L	z bębnowaniem	M12	63	25	-	40	-	50	-	-