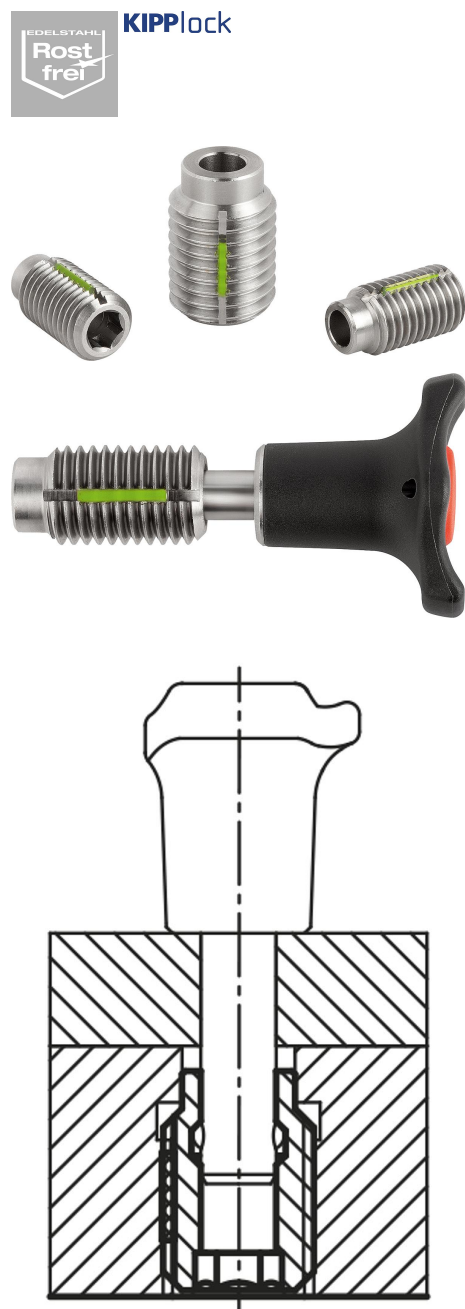


## Tuleje mocujące do trzpieni montażowych z zabezpieczeniem gwintu

Opis artykułu/ilustracje produktu



### Opis

#### Materiał:

Stal nierdzewna 1.4305.

Zabezpieczenie gwintu nylonowe.

#### Wersja:

Części stalowe – z połyskiem.

#### Wskazówka:

Tuleje mocujące przeznaczone są do łatwego i szybkiego mocowania trzpieni montażowych.

#### Zalety:

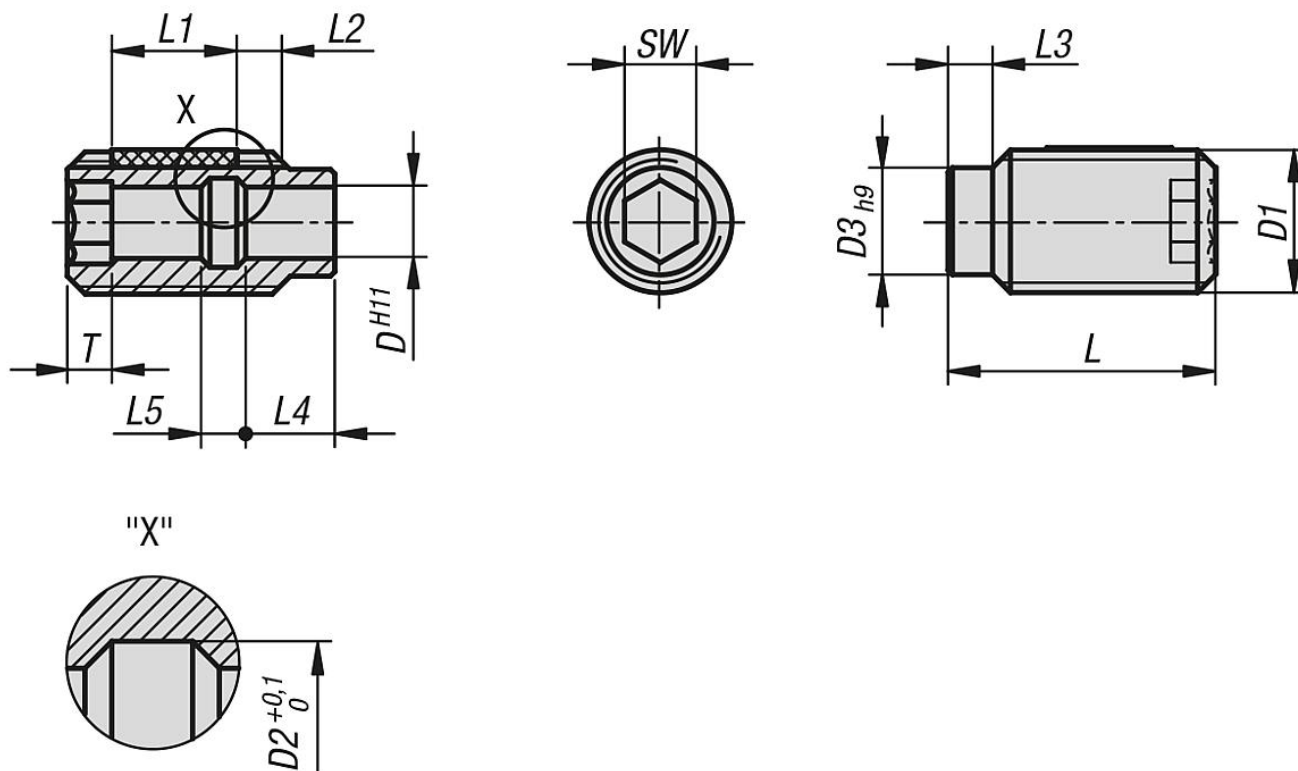
- Możliwość centrowania tulei mocujących dzięki nasadce centrującej.
- łatwe i bezpieczne wkręcanie.
- możliwość wkręcania w różne materiały.
- obustronne zastosowanie.
- dzięki zabezpieczeniu gwintu możliwe jest dokładne dostosowanie głębokości montażowej do zamontowanych podzespołów, tym samym wkręcanie do oporu nie jest konieczne.

#### Wskazówka dotycząca planu:

L2 = ok. dwa zwoje gwintu

## Tuleje mocujące do trzpieni montażowych z zabezpieczeniem gwintu

Rysunki



### Przegląd artykułów

#### Tuleje mocujące do trzpieni montażowych, z zabezpieczeniem gwintu

| Nr Zamówienia | D  | D1  | D2  | D3 | L  | L1 | L3 | L4 | L5 | SW | T |
|---------------|----|-----|-----|----|----|----|----|----|----|----|---|
| K0724.105121  | 5  | M12 | 6   | 9  | 25 | 10 | 4  | 7  | 3  | 5  | 4 |
| K0724.106161  | 6  | M16 | 7,5 | 12 | 30 | 14 | 5  | 10 | 5  | 6  | 5 |
| K0724.108161  | 8  | M16 | 10  | 12 | 30 | 14 | 5  | 10 | 5  | 8  | 5 |
| K0724.110241  | 10 | M24 | 13  | 18 | 35 | 14 | 6  | 8  | 7  | 10 | 6 |
| K0724.112241  | 12 | M24 | 15  | 18 | 35 | 14 | 6  | 8  | 7  | 12 | 6 |
| K0724.116301  | 16 | M30 | 20  | 24 | 40 | 14 | 8  | 11 | 9  | 16 | 7 |