

Pokrętło trójkątne ergonomiczne z gwintem zewnętrznym

Opis artykułu/ilustracje produktu



Opis

Materiał:

Komponent twardy z tworzywa sztucznego wzmocnionego włóknem szklanym.
Komponent miękki z termoplastycznego elastomeru.
Trzpień gwintowany ze stali w klasie wytrzymałości 5.8 lub stali nierdzewnej 1.4305.

Wersja:

Stal pasywowana na niebiesko.
Stal nierdzewna z połyskiem.

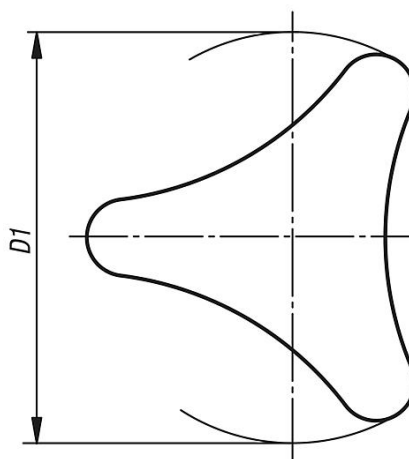
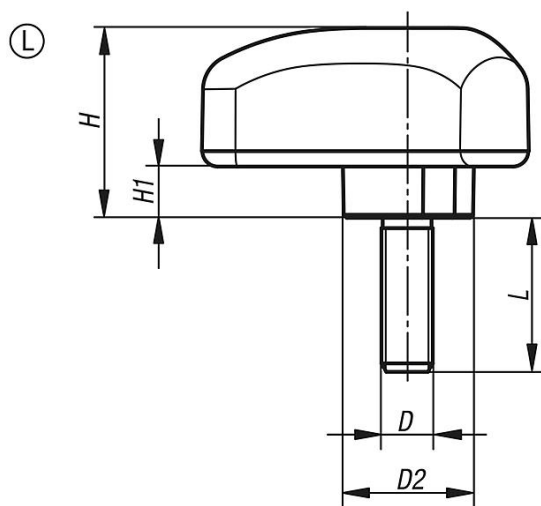
Wskazówka:

Seryjnie wykonywane są w kombinacji kolorów:
ciemnoszary RAL 7021 (komponent twardy)
oraz ciemnoszary RAL 7021 (komponent miękki).

Na zapytanie:

Dodatkowe wersje.

Rysunki



Pokrętło trójkątne ergonomiczne z gwintem zewnętrznym

Przegląd artykułów

| Nr Zamówienia | Forma | Materiał komponentów | D | D1 | D2 | H | H1 | L |
|----------------|-------|----------------------|-----|----|----|----|----|----|
| K0785.8008X20 | L | stal | M8 | 80 | 26 | 37 | 10 | 20 |
| K0785.8008X25 | L | stal | M8 | 80 | 26 | 37 | 10 | 25 |
| K0785.8008X30 | L | stal | M8 | 80 | 26 | 37 | 10 | 30 |
| K0785.8008X40 | L | stal | M8 | 80 | 26 | 37 | 10 | 40 |
| K0785.8010X30 | L | stal | M10 | 80 | 26 | 37 | 10 | 30 |
| K0785.8010X40 | L | stal | M10 | 80 | 26 | 37 | 10 | 40 |
| K0785.8010X50 | L | stal | M10 | 80 | 26 | 37 | 10 | 50 |
| K0785.8012X30 | L | stal | M12 | 80 | 26 | 37 | 10 | 30 |
| K0785.8012X40 | L | stal | M12 | 80 | 26 | 37 | 10 | 40 |
| K0785.8012X50 | L | stal | M12 | 80 | 26 | 37 | 10 | 50 |
| K0785.8012X60 | L | stal | M12 | 80 | 26 | 37 | 10 | 60 |
| K0785.08008X20 | L | stal nierdzewna | M8 | 80 | 26 | 37 | 10 | 20 |
| K0785.08008X25 | L | stal nierdzewna | M8 | 80 | 26 | 37 | 10 | 25 |
| K0785.08008X30 | L | stal nierdzewna | M8 | 80 | 26 | 37 | 10 | 30 |
| K0785.08008X40 | L | stal nierdzewna | M8 | 80 | 26 | 37 | 10 | 40 |
| K0785.08010X30 | L | stal nierdzewna | M10 | 80 | 26 | 37 | 10 | 30 |
| K0785.08010X40 | L | stal nierdzewna | M10 | 80 | 26 | 37 | 10 | 40 |
| K0785.08010X50 | L | stal nierdzewna | M10 | 80 | 26 | 37 | 10 | 50 |
| K0785.08012X30 | L | stal nierdzewna | M12 | 80 | 26 | 37 | 10 | 30 |
| K0785.08012X40 | L | stal nierdzewna | M12 | 80 | 26 | 37 | 10 | 40 |
| K0785.08012X50 | L | stal nierdzewna | M12 | 80 | 26 | 37 | 10 | 50 |
| K0785.08012X60 | L | stal nierdzewna | M12 | 80 | 26 | 37 | 10 | 60 |