

Klucze z gniazdem czworokątnym

Opis artykułu/ilustracje produktu



Opis

Materiał:

Korpus – stal do ulepszenia cieplnego, nakrętka i grzechotka – stal automatowa utwardzona dyfuzyjnie.

Wersja:

Oksydowane. Za dopłatą – chromowane matowe lub na wysoki połysk.

Wskazówka:

Sworznie mocujące A (do grzechotek), wykonanie normalne:

Do mocowania i luzowania w ograniczonej przestrzeni przy pokonywaniu większych odległości. Przy zmianie kierunku zaciskania należy obrócić uchwyt dźwigni o 180°.

Sworznie mocujące B, wykonanie specjalne:

Do mocowania i luzowania w ograniczonej przestrzeni przy pokonywaniu małych odległości. Uchwyt dźwigni nie jest przestawiany podczas zmiany kierunku zaciskania. Należy wyciągnąć go w celu zablokowania w kolejnym rowku.

Klucz z otworem pasowanym o \emptyset H7 z rowkiem wpustowym wg DIN 6885 Bl. 1.

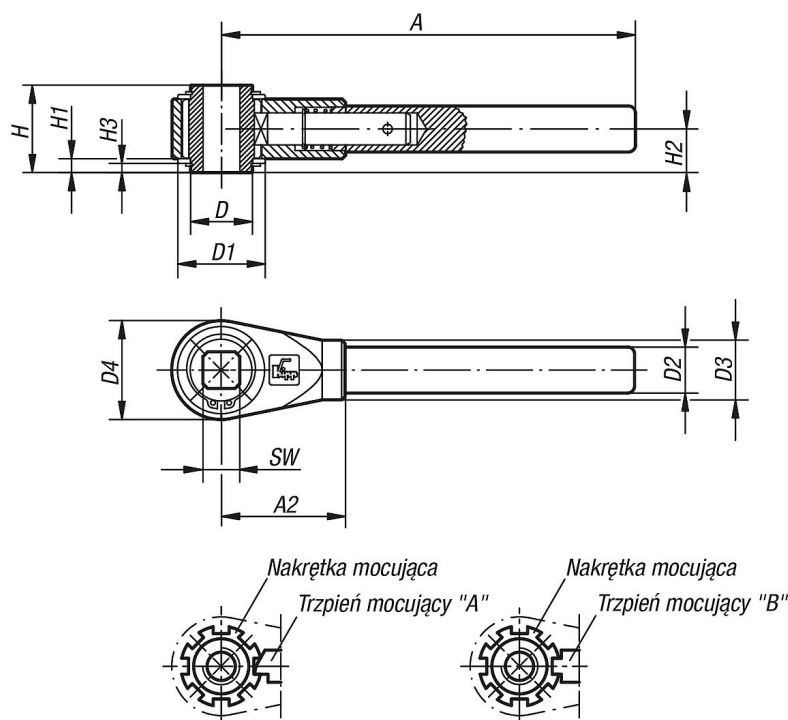
Na zapytanie:

Inne gwinty wewnętrzne, otwory pasowane i kwadratowe.

Wymiar „A” - inne długości, za dopłatą.

Wykonanie specjalne: grzechotka B.

Rysunki



Klucze z gniazdem czworokątnym

Przegląd artykułów

Nr Zamówienia	Możliwość mocowania	SW	A=Długość rękojeści	A2	D	D1	D2	D3	D4	H	H1	H2	H3	Liczba rowków grzechotki
K0128.510	gniazdo czworokątne	10	150	48	22	33	17	22	36	31	4,5	15,5	3	7
K0128.512	gniazdo czworokątne	12	150	48	22	33	17	22	36	31	4,5	15,5	3	7
K0128.513	gniazdo czworokątne	13	180	54	27	38	20	26	43	38	6	19	4	8
K0128.514	gniazdo czworokątne	14	180	54	27	38	20	26	43	38	6	19	4	8
K0128.517	gniazdo czworokątne	17	230	70	35	45	24	30	51	42	6	21	4	8
K0128.519	gniazdo czworokątne	19	300	80	42	56	28	35	61	47	6	23,5	4	9
K0128.520	gniazdo czworokątne	20	300	80	42	56	28	35	61	47	6	23,5	4	9
K0128.522	gniazdo czworokątne	22	300	80	42	56	28	35	61	47	6	23,5	4	9
K0128.524	gniazdo czworokątne	24	300	80	42	56	28	35	61	47	6	23,5	4	9
K0128.530	gniazdo czworokątne	30	400	110	60	75	32	38	82	53	7,5	26,5	5	11
K0128.532	gniazdo czworokątne	32	400	110	60	75	32	38	82	53	7,5	26,5	5	11