

Klucze z gwintem wewnętrznym

Opis artykułu/ilustracje produktu



Opis

Materiał:

Korpus – stal do ulepszenia cieplnego, nakrętka i grzechotka – stal automatowa utwardzona dyfuzyjnie.

Wersja:

Oksydowane. Za dopłatą – chromowane matowe lub na wysoki połysk.

Wskazówka:

Sworznie mocujące A (do grzechotek), wykonanie normalne:

Do mocowania i luzowania w ograniczonej przestrzeni przy pokonywaniu większych odległości. Przy zmianie kierunku zaciskania należy obrócić uchwyt dźwigni o 180°.

Sworznie mocujące B, wykonanie specjalne:

Do mocowania i luzowania w ograniczonej przestrzeni przy pokonywaniu małych odległości. Uchwyt dźwigni nie jest przestawiany podczas zmiany kierunku zaciskania. Należy wyciągnąć go w celu zablokowania w kolejnym rowku.

Klucz z otworem pasowanym o \emptyset H7 z rowkiem wpustowym wg DIN 6885 Bl. 1.

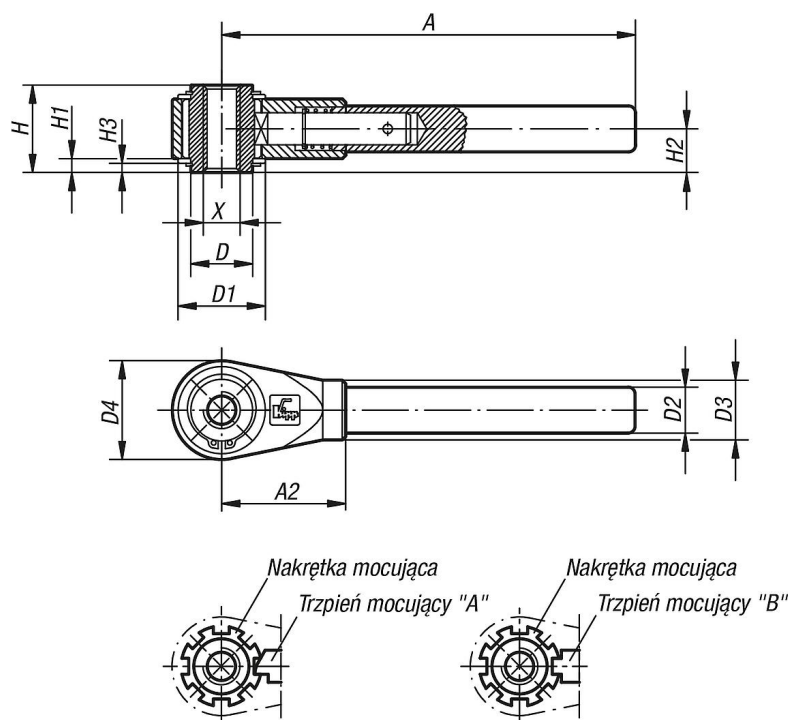
Na zapytanie:

Inne gwinty wewnętrzne, otwory pasowane i kwadratowe.

Wymiar „A” - inne długości, za dopłatą.

Wykonanie specjalne: grzechotka B.

Rysunki



Przegląd artykułów

Klucze z gwintem wewnętrznym

Przegląd artykułów

Klucze z gwintem wewnętrznym

Nr Zamówienia	Możliwość mocowania	X	A=Długość rękojeści	A2	D	D1	D2	D3	D4	H	H1	H2	H3	Liczba rowków grzechołki
K0128.310	gwint wewnętrzny	M10	150	48	22	33	17	22	36	31	4,5	15,5	3	7
K0128.312	gwint wewnętrzny	M12	150	48	22	33	17	22	36	31	4,5	15,5	3	7
K0128.314	gwint wewnętrzny	M14	180	54	27	38	20	26	43	38	6	19	4	8
K0128.316	gwint wewnętrzny	M16	180	54	27	38	20	26	43	38	6	19	4	8
K0128.318	gwint wewnętrzny	M18	230	70	35	45	24	30	51	42	6	21	4	8
K0128.320	gwint wewnętrzny	M20	230	70	35	45	24	30	51	42	6	21	4	8
K0128.322	gwint wewnętrzny	M22	300	80	42	56	28	35	61	47	6	23,5	4	9
K0128.324	gwint wewnętrzny	M24	300	80	42	56	28	35	61	47	6	23,5	4	9
K0128.327	gwint wewnętrzny	M27	300	80	42	56	28	35	61	47	6	23,5	4	9
K0128.330	gwint wewnętrzny	M30	400	110	60	75	32	38	82	53	7,5	26,5	5	11
K0128.336	gwint wewnętrzny	M36	400	110	60	75	32	38	82	53	7,5	26,5	5	11
K0128.342	gwint wewnętrzny	M42	400	110	60	75	32	38	82	53	7,5	26,5	5	11