

Rękojeści nastawne z cynkowego odlewu ciśnieniowego z gwintem zewnętrznym, wstawka gwintowa stalowa oksydowana

Opis artykułu/ilustracje produktu



Opis

Materiał:

Rękojeść – cynkowy odlew ciśnieniowy wg DIN EN 12844.

Części stalowe – klasa wytrzymałości 5.8.

Wersja:

Rękojeść powlekana tworzywem sztucznym.

Części stalowe oksydowane.

Wskazówka:

Seryjnie wykonywane są:

pomarańczowe RAL 2004, w kolorze czerwieni rubinowej RAL 3003, srebrne metaliczne.

Dla $L \geq 60$ mm sługość gwintu wynosi 60 mm.

Na zapytanie:

Inne gwinty zewnętrzne, długości śrub, kolory i wykonania specjalne.

Wymiar „H1” – na życzenie inna długość, za dopłatą.

Wskazówka dotycząca planu:

1) Kopuła kulista DIN EN ISO 4753

Rękojeści nastawne z cynkowego odlewu ciśnieniowego z gwintem zewnętrznym, wstawka gwintowana stalowa oksydowana

Opis artykułu/ilustracje produktu

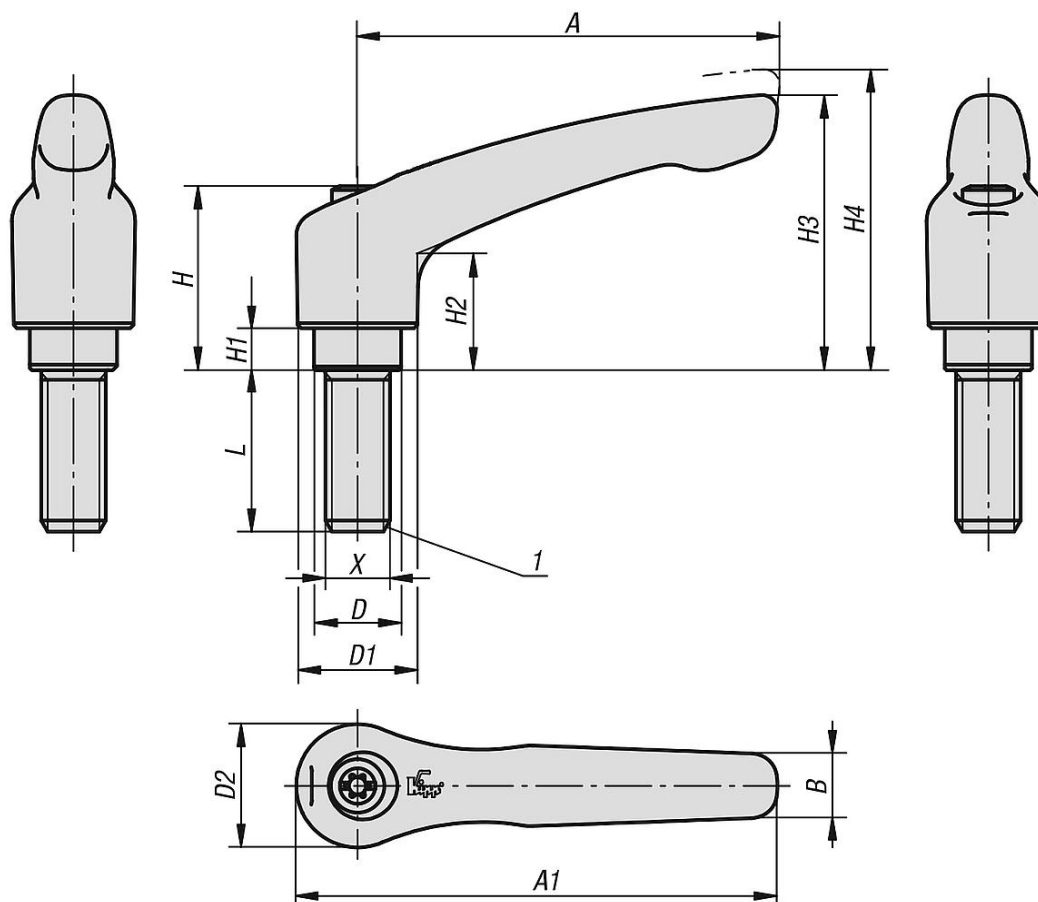


Odblokowanie
przez uniesienie



Rękojeści nastawne z cynkowego odlewu ciśnieniowego z gwintem zewnętrznym, wstawka gwintowa stalowa oksydowana

Rysunki



Przegląd artykułów

Rękojeści nastawne z gwintem zewnętrznym

| Nr Zamówienia | Kolor korpusu | Powierzchnia korpusu | Rozmiar | X | D | D1 | D2 | H | H1 | H2 | H3 | H4 | A | A1 | B | Liczba zębów | L |
|----------------|-----------------------|----------------------|---------|----|----|----|----|------|----|------|----|----|----|----|---|--------------|----|
| K0122.00427X10 | czerwony RAL 3003 | satynowana | 0 | M4 | 10 | 13 | 14 | 24,5 | 4 | 14,5 | 30 | 33 | 30 | 37 | 7 | 16 | 10 |
| K0122.0042X10 | pomarańczowy RAL 2004 | satynowana | 0 | M4 | 10 | 13 | 14 | 24,5 | 4 | 14,5 | 30 | 33 | 30 | 37 | 7 | 16 | 10 |
| K0122.0043X10 | srebrny metaliczny | satynowana | 0 | M4 | 10 | 13 | 14 | 24,5 | 4 | 14,5 | 30 | 33 | 30 | 37 | 7 | 16 | 10 |
| K0122.00427X15 | czerwony RAL 3003 | satynowana | 0 | M4 | 10 | 13 | 14 | 24,5 | 4 | 14,5 | 30 | 33 | 30 | 37 | 7 | 16 | 15 |
| K0122.0042X15 | pomarańczowy RAL 2004 | satynowana | 0 | M4 | 10 | 13 | 14 | 24,5 | 4 | 14,5 | 30 | 33 | 30 | 37 | 7 | 16 | 15 |
| K0122.0043X15 | srebrny metaliczny | satynowana | 0 | M4 | 10 | 13 | 14 | 24,5 | 4 | 14,5 | 30 | 33 | 30 | 37 | 7 | 16 | 15 |
| K0122.00427X20 | czerwony RAL 3003 | satynowana | 0 | M4 | 10 | 13 | 14 | 24,5 | 4 | 14,5 | 30 | 33 | 30 | 37 | 7 | 16 | 20 |
| K0122.0042X20 | pomarańczowy RAL 2004 | satynowana | 0 | M4 | 10 | 13 | 14 | 24,5 | 4 | 14,5 | 30 | 33 | 30 | 37 | 7 | 16 | 20 |
| K0122.0043X20 | srebrny metaliczny | satynowana | 0 | M4 | 10 | 13 | 14 | 24,5 | 4 | 14,5 | 30 | 33 | 30 | 37 | 7 | 16 | 20 |
| K0122.00427X25 | czerwony RAL 3003 | satynowana | 0 | M4 | 10 | 13 | 14 | 24,5 | 4 | 14,5 | 30 | 33 | 30 | 37 | 7 | 16 | 25 |
| K0122.0042X25 | pomarańczowy RAL 2004 | satynowana | 0 | M4 | 10 | 13 | 14 | 24,5 | 4 | 14,5 | 30 | 33 | 30 | 37 | 7 | 16 | 25 |
| K0122.0043X25 | srebrny metaliczny | satynowana | 0 | M4 | 10 | 13 | 14 | 24,5 | 4 | 14,5 | 30 | 33 | 30 | 37 | 7 | 16 | 25 |
| K0122.00427X30 | czerwony RAL 3003 | satynowana | 0 | M4 | 10 | 13 | 14 | 24,5 | 4 | 14,5 | 30 | 33 | 30 | 37 | 7 | 16 | 30 |
| K0122.0042X30 | pomarańczowy RAL 2004 | satynowana | 0 | M4 | 10 | 13 | 14 | 24,5 | 4 | 14,5 | 30 | 33 | 30 | 37 | 7 | 16 | 30 |
| K0122.0043X30 | srebrny metaliczny | satynowana | 0 | M4 | 10 | 13 | 14 | 24,5 | 4 | 14,5 | 30 | 33 | 30 | 37 | 7 | 16 | 30 |
| K0122.00427X35 | czerwony RAL 3003 | satynowana | 0 | M4 | 10 | 13 | 14 | 24,5 | 4 | 14,5 | 30 | 33 | 30 | 37 | 7 | 16 | 35 |
| K0122.0042X35 | pomarańczowy RAL 2004 | satynowana | 0 | M4 | 10 | 13 | 14 | 24,5 | 4 | 14,5 | 30 | 33 | 30 | 37 | 7 | 16 | 35 |
| K0122.0043X35 | srebrny metaliczny | satynowana | 0 | M4 | 10 | 13 | 14 | 24,5 | 4 | 14,5 | 30 | 33 | 30 | 37 | 7 | 16 | 35 |
| K0122.00427X40 | czerwony RAL 3003 | satynowana | 0 | M4 | 10 | 13 | 14 | 24,5 | 4 | 14,5 | 30 | 33 | 30 | 37 | 7 | 16 | 40 |
| K0122.0042X40 | pomarańczowy RAL 2004 | satynowana | 0 | M4 | 10 | 13 | 14 | 24,5 | 4 | 14,5 | 30 | 33 | 30 | 37 | 7 | 16 | 40 |
| K0122.0043X40 | srebrny metaliczny | satynowana | 0 | M4 | 10 | 13 | 14 | 24,5 | 4 | 14,5 | 30 | 33 | 30 | 37 | 7 | 16 | 40 |
| K0122.00427X45 | czerwony RAL 3003 | satynowana | 0 | M4 | 10 | 13 | 14 | 24,5 | 4 | 14,5 | 30 | 33 | 30 | 37 | 7 | 16 | 45 |

Rękojeści nastawne z cynkowego odlewu ciśnieniowego z gwintem zewnętrznym, wstawka gwintowa stalowa oksydowana

Przegląd artykułów

| Nr Zamówienia | Kolor korpusu | Powierzchnia korpusu | Rozmiar | X | D | D1 | D2 | H | H1 | H2 | H3 | H4 | A | A1 | B | Liczba zębów | L |
|----------------|-----------------------|----------------------|---------|----|----|----|----|------|----|------|----|----|----|----|---|--------------|----|
| K0122.0042X45 | pomarańczowy RAL 2004 | satynowana | 0 | M4 | 10 | 13 | 14 | 24,5 | 4 | 14,5 | 30 | 33 | 30 | 37 | 7 | 16 | 45 |
| K0122.0043X45 | srebrny metaliczny | satynowana | 0 | M4 | 10 | 13 | 14 | 24,5 | 4 | 14,5 | 30 | 33 | 30 | 37 | 7 | 16 | 45 |
| K0122.00427X50 | czerwony RAL 3003 | satynowana | 0 | M4 | 10 | 13 | 14 | 24,5 | 4 | 14,5 | 30 | 33 | 30 | 37 | 7 | 16 | 50 |
| K0122.0042X50 | pomarańczowy RAL 2004 | satynowana | 0 | M4 | 10 | 13 | 14 | 24,5 | 4 | 14,5 | 30 | 33 | 30 | 37 | 7 | 16 | 50 |
| K0122.0043X50 | srebrny metaliczny | satynowana | 0 | M4 | 10 | 13 | 14 | 24,5 | 4 | 14,5 | 30 | 33 | 30 | 37 | 7 | 16 | 50 |
| K0122.00527X10 | czerwony RAL 3003 | satynowana | 0 | M5 | 10 | 13 | 14 | 24,5 | 4 | 14,5 | 30 | 33 | 30 | 37 | 7 | 16 | 10 |
| K0122.0052X10 | pomarańczowy RAL 2004 | satynowana | 0 | M5 | 10 | 13 | 14 | 24,5 | 4 | 14,5 | 30 | 33 | 30 | 37 | 7 | 16 | 10 |
| K0122.0053X10 | srebrny metaliczny | satynowana | 0 | M5 | 10 | 13 | 14 | 24,5 | 4 | 14,5 | 30 | 33 | 30 | 37 | 7 | 16 | 10 |
| K0122.00527X15 | czerwony RAL 3003 | satynowana | 0 | M5 | 10 | 13 | 14 | 24,5 | 4 | 14,5 | 30 | 33 | 30 | 37 | 7 | 16 | 15 |
| K0122.0052X15 | pomarańczowy RAL 2004 | satynowana | 0 | M5 | 10 | 13 | 14 | 24,5 | 4 | 14,5 | 30 | 33 | 30 | 37 | 7 | 16 | 15 |
| K0122.0053X15 | srebrny metaliczny | satynowana | 0 | M5 | 10 | 13 | 14 | 24,5 | 4 | 14,5 | 30 | 33 | 30 | 37 | 7 | 16 | 15 |
| K0122.00527X20 | czerwony RAL 3003 | satynowana | 0 | M5 | 10 | 13 | 14 | 24,5 | 4 | 14,5 | 30 | 33 | 30 | 37 | 7 | 16 | 20 |
| K0122.0052X20 | pomarańczowy RAL 2004 | satynowana | 0 | M5 | 10 | 13 | 14 | 24,5 | 4 | 14,5 | 30 | 33 | 30 | 37 | 7 | 16 | 20 |
| K0122.0053X20 | srebrny metaliczny | satynowana | 0 | M5 | 10 | 13 | 14 | 24,5 | 4 | 14,5 | 30 | 33 | 30 | 37 | 7 | 16 | 20 |
| K0122.00527X25 | czerwony RAL 3003 | satynowana | 0 | M5 | 10 | 13 | 14 | 24,5 | 4 | 14,5 | 30 | 33 | 30 | 37 | 7 | 16 | 25 |
| K0122.0052X25 | pomarańczowy RAL 2004 | satynowana | 0 | M5 | 10 | 13 | 14 | 24,5 | 4 | 14,5 | 30 | 33 | 30 | 37 | 7 | 16 | 25 |
| K0122.0053X25 | srebrny metaliczny | satynowana | 0 | M5 | 10 | 13 | 14 | 24,5 | 4 | 14,5 | 30 | 33 | 30 | 37 | 7 | 16 | 25 |
| K0122.00527X30 | czerwony RAL 3003 | satynowana | 0 | M5 | 10 | 13 | 14 | 24,5 | 4 | 14,5 | 30 | 33 | 30 | 37 | 7 | 16 | 30 |
| K0122.0052X30 | pomarańczowy RAL 2004 | satynowana | 0 | M5 | 10 | 13 | 14 | 24,5 | 4 | 14,5 | 30 | 33 | 30 | 37 | 7 | 16 | 30 |
| K0122.0053X30 | srebrny metaliczny | satynowana | 0 | M5 | 10 | 13 | 14 | 24,5 | 4 | 14,5 | 30 | 33 | 30 | 37 | 7 | 16 | 30 |
| K0122.00527X35 | czerwony RAL 3003 | satynowana | 0 | M5 | 10 | 13 | 14 | 24,5 | 4 | 14,5 | 30 | 33 | 30 | 37 | 7 | 16 | 35 |
| K0122.0052X35 | pomarańczowy RAL 2004 | satynowana | 0 | M5 | 10 | 13 | 14 | 24,5 | 4 | 14,5 | 30 | 33 | 30 | 37 | 7 | 16 | 35 |
| K0122.0053X35 | srebrny metaliczny | satynowana | 0 | M5 | 10 | 13 | 14 | 24,5 | 4 | 14,5 | 30 | 33 | 30 | 37 | 7 | 16 | 35 |
| K0122.00527X40 | czerwony RAL 3003 | satynowana | 0 | M5 | 10 | 13 | 14 | 24,5 | 4 | 14,5 | 30 | 33 | 30 | 37 | 7 | 16 | 40 |
| K0122.0052X40 | pomarańczowy RAL 2004 | satynowana | 0 | M5 | 10 | 13 | 14 | 24,5 | 4 | 14,5 | 30 | 33 | 30 | 37 | 7 | 16 | 40 |
| K0122.0053X40 | srebrny metaliczny | satynowana | 0 | M5 | 10 | 13 | 14 | 24,5 | 4 | 14,5 | 30 | 33 | 30 | 37 | 7 | 16 | 40 |
| K0122.00527X45 | czerwony RAL 3003 | satynowana | 0 | M5 | 10 | 13 | 14 | 24,5 | 4 | 14,5 | 30 | 33 | 30 | 37 | 7 | 16 | 45 |
| K0122.0052X45 | pomarańczowy RAL 2004 | satynowana | 0 | M5 | 10 | 13 | 14 | 24,5 | 4 | 14,5 | 30 | 33 | 30 | 37 | 7 | 16 | 45 |
| K0122.0053X45 | srebrny metaliczny | satynowana | 0 | M5 | 10 | 13 | 14 | 24,5 | 4 | 14,5 | 30 | 33 | 30 | 37 | 7 | 16 | 45 |
| K0122.00527X50 | czerwony RAL 3003 | satynowana | 0 | M5 | 10 | 13 | 14 | 24,5 | 4 | 14,5 | 30 | 33 | 30 | 37 | 7 | 16 | 50 |
| K0122.0052X50 | pomarańczowy RAL 2004 | satynowana | 0 | M5 | 10 | 13 | 14 | 24,5 | 4 | 14,5 | 30 | 33 | 30 | 37 | 7 | 16 | 50 |
| K0122.0053X50 | srebrny metaliczny | satynowana | 0 | M5 | 10 | 13 | 14 | 24,5 | 4 | 14,5 | 30 | 33 | 30 | 37 | 7 | 16 | 50 |
| K0122.10527X10 | czerwony RAL 3003 | satynowana | 1 | M5 | 10 | 13 | 14 | 24,5 | 4 | 14,5 | 31 | 34 | 40 | 47 | 7 | 16 | 10 |
| K0122.1052X10 | pomarańczowy RAL 2004 | satynowana | 1 | M5 | 10 | 13 | 14 | 24,5 | 4 | 14,5 | 31 | 34 | 40 | 47 | 7 | 16 | 10 |
| K0122.1053X10 | srebrny metaliczny | satynowana | 1 | M5 | 10 | 13 | 14 | 24,5 | 4 | 14,5 | 31 | 34 | 40 | 47 | 7 | 16 | 10 |
| K0122.10527X15 | czerwony RAL 3003 | satynowana | 1 | M5 | 10 | 13 | 14 | 24,5 | 4 | 14,5 | 31 | 34 | 40 | 47 | 7 | 16 | 15 |
| K0122.1052X15 | pomarańczowy RAL 2004 | satynowana | 1 | M5 | 10 | 13 | 14 | 24,5 | 4 | 14,5 | 31 | 34 | 40 | 47 | 7 | 16 | 15 |
| K0122.1053X15 | srebrny metaliczny | satynowana | 1 | M5 | 10 | 13 | 14 | 24,5 | 4 | 14,5 | 31 | 34 | 40 | 47 | 7 | 16 | 15 |
| K0122.10527X20 | czerwony RAL 3003 | satynowana | 1 | M5 | 10 | 13 | 14 | 24,5 | 4 | 14,5 | 31 | 34 | 40 | 47 | 7 | 16 | 20 |
| K0122.1052X20 | pomarańczowy RAL 2004 | satynowana | 1 | M5 | 10 | 13 | 14 | 24,5 | 4 | 14,5 | 31 | 34 | 40 | 47 | 7 | 16 | 20 |
| K0122.1053X20 | srebrny metaliczny | satynowana | 1 | M5 | 10 | 13 | 14 | 24,5 | 4 | 14,5 | 31 | 34 | 40 | 47 | 7 | 16 | 20 |
| K0122.10527X25 | czerwony RAL 3003 | satynowana | 1 | M5 | 10 | 13 | 14 | 24,5 | 4 | 14,5 | 31 | 34 | 40 | 47 | 7 | 16 | 25 |
| K0122.1052X25 | pomarańczowy RAL 2004 | satynowana | 1 | M5 | 10 | 13 | 14 | 24,5 | 4 | 14,5 | 31 | 34 | 40 | 47 | 7 | 16 | 25 |
| K0122.1053X25 | srebrny metaliczny | satynowana | 1 | M5 | 10 | 13 | 14 | 24,5 | 4 | 14,5 | 31 | 34 | 40 | 47 | 7 | 16 | 25 |
| K0122.10527X30 | czerwony RAL 3003 | satynowana | 1 | M5 | 10 | 13 | 14 | 24,5 | 4 | 14,5 | 31 | 34 | 40 | 47 | 7 | 16 | 30 |
| K0122.1052X30 | pomarańczowy RAL 2004 | satynowana | 1 | M5 | 10 | 13 | 14 | 24,5 | 4 | 14,5 | 31 | 34 | 40 | 47 | 7 | 16 | 30 |
| K0122.1053X30 | srebrny metaliczny | satynowana | 1 | M5 | 10 | 13 | 14 | 24,5 | 4 | 14,5 | 31 | 34 | 40 | 47 | 7 | 16 | 30 |
| K0122.10527X35 | czerwony RAL 3003 | satynowana | 1 | M5 | 10 | 13 | 14 | 24,5 | 4 | 14,5 | 31 | 34 | 40 | 47 | 7 | 16 | 35 |
| K0122.1052X35 | pomarańczowy RAL 2004 | satynowana | 1 | M5 | 10 | 13 | 14 | 24,5 | 4 | 14,5 | 31 | 34 | 40 | 47 | 7 | 16 | 35 |
| K0122.1053X35 | srebrny metaliczny | satynowana | 1 | M5 | 10 | 13 | 14 | 24,5 | 4 | 14,5 | 31 | 34 | 40 | 47 | 7 | 16 | 35 |
| K0122.10527X40 | czerwony RAL 3003 | satynowana | 1 | M5 | 10 | 13 | 14 | 24,5 | 4 | 14,5 | 31 | 34 | 40 | 47 | 7 | 16 | 40 |
| K0122.1052X40 | pomarańczowy RAL 2004 | satynowana | 1 | M5 | 10 | 13 | 14 | 24,5 | 4 | 14,5 | 31 | 34 | 40 | 47 | 7 | 16 | 40 |
| K0122.1053X40 | srebrny metaliczny | satynowana | 1 | M5 | 10 | 13 | 14 | 24,5 | 4 | 14,5 | 31 | 34 | 40 | 47 | 7 | 16 | 40 |
| K0122.10527X45 | czerwony RAL 3003 | satynowana | 1 | M5 | 10 | 13 | 14 | 24,5 | 4 | 14,5 | 31 | 34 | 40 | 47 | 7 | 16 | 45 |
| K0122.1052X45 | pomarańczowy RAL 2004 | satynowana | 1 | M5 | 10 | 13 | 14 | 24,5 | 4 | 14,5 | 31 | 34 | 40 | 47 | 7 | 16 | 45 |
| K0122.1053X45 | srebrny metaliczny | satynowana | 1 | M5 | 10 | 13 | 14 | 24,5 | 4 | 14,5 | 31 | 34 | 40 | 47 | 7 | 16 | 45 |
| K0122.10527X50 | czerwony RAL 3003 | satynowana | 1 | M5 | 10 | 13 | 14 | 24,5 | 4 | 14,5 | 31 | 34 | 40 | 47 | 7 | 16 | 50 |
| K0122.1052X50 | pomarańczowy RAL 2004 | satynowana | 1 | M5 | 10 | 13 | 14 | 24,5 | 4 | 14,5 | 31 | 34 | 40 | 47 | 7 | 16 | 50 |
| K0122.1053X50 | srebrny metaliczny | satynowana | 1 | M5 | 10 | 13 | 14 | 24,5 | 4 | 14,5 | 31 | 34 | 40 | 47 | 7 | 16 | 50 |
| K0122.10627X10 | czerwony RAL 3003 | satynowana | 1 | M6 | 10 | 13 | 14 | 24,5 | 4 | 14,5 | 31 | 34 | 40 | 47 | 7 | 16 | 10 |
| K0122.1062X10 | pomarańczowy RAL 2004 | satynowana | 1 | M6 | 10 | 13 | 14 | 24,5 | 4 | 14,5 | 31 | 34 | 40 | 47 | 7 | 16 | 10 |
| K0122.1063X10 | srebrny metaliczny | satynowana | 1 | M6 | 10 | 13 | 14 | 24,5 | 4 | 14,5 | 31 | 34 | 40 | 47 | 7 | 16 | 10 |

Rękojeści nastawne z cynkowego odlewu ciśnieniowego z gwintem zewnętrznym, wstawka gwintowa stalowa oksydowana

Przegląd artykułów

| Nr Zamówienia | Kolor korpusu | Powierzchnia korpusu | Rozmiar | X | D | D1 | D2 | H | H1 | H2 | H3 | H4 | A | A1 | B | Liczba zębów | L |
|----------------|-----------------------|----------------------|---------|----|------|------|----|------|-----|------|------|------|----|------|-----|--------------|----|
| K0122.10627X15 | czerwony RAL 3003 | satynowana | 1 | M6 | 10 | 13 | 14 | 24,5 | 4 | 14,5 | 31 | 34 | 40 | 47 | 7 | 16 | 15 |
| K0122.1062X15 | pomarańczowy RAL 2004 | satynowana | 1 | M6 | 10 | 13 | 14 | 24,5 | 4 | 14,5 | 31 | 34 | 40 | 47 | 7 | 16 | 15 |
| K0122.1063X15 | srebrny metaliczny | satynowana | 1 | M6 | 10 | 13 | 14 | 24,5 | 4 | 14,5 | 31 | 34 | 40 | 47 | 7 | 16 | 15 |
| K0122.10627X20 | czerwony RAL 3003 | satynowana | 1 | M6 | 10 | 13 | 14 | 24,5 | 4 | 14,5 | 31 | 34 | 40 | 47 | 7 | 16 | 20 |
| K0122.1062X20 | pomarańczowy RAL 2004 | satynowana | 1 | M6 | 10 | 13 | 14 | 24,5 | 4 | 14,5 | 31 | 34 | 40 | 47 | 7 | 16 | 20 |
| K0122.1063X20 | srebrny metaliczny | satynowana | 1 | M6 | 10 | 13 | 14 | 24,5 | 4 | 14,5 | 31 | 34 | 40 | 47 | 7 | 16 | 20 |
| K0122.10627X25 | czerwony RAL 3003 | satynowana | 1 | M6 | 10 | 13 | 14 | 24,5 | 4 | 14,5 | 31 | 34 | 40 | 47 | 7 | 16 | 25 |
| K0122.1062X25 | pomarańczowy RAL 2004 | satynowana | 1 | M6 | 10 | 13 | 14 | 24,5 | 4 | 14,5 | 31 | 34 | 40 | 47 | 7 | 16 | 25 |
| K0122.1063X25 | srebrny metaliczny | satynowana | 1 | M6 | 10 | 13 | 14 | 24,5 | 4 | 14,5 | 31 | 34 | 40 | 47 | 7 | 16 | 25 |
| K0122.10627X30 | czerwony RAL 3003 | satynowana | 1 | M6 | 10 | 13 | 14 | 24,5 | 4 | 14,5 | 31 | 34 | 40 | 47 | 7 | 16 | 30 |
| K0122.1062X30 | pomarańczowy RAL 2004 | satynowana | 1 | M6 | 10 | 13 | 14 | 24,5 | 4 | 14,5 | 31 | 34 | 40 | 47 | 7 | 16 | 30 |
| K0122.1063X30 | srebrny metaliczny | satynowana | 1 | M6 | 10 | 13 | 14 | 24,5 | 4 | 14,5 | 31 | 34 | 40 | 47 | 7 | 16 | 30 |
| K0122.10627X35 | czerwony RAL 3003 | satynowana | 1 | M6 | 10 | 13 | 14 | 24,5 | 4 | 14,5 | 31 | 34 | 40 | 47 | 7 | 16 | 35 |
| K0122.1062X35 | pomarańczowy RAL 2004 | satynowana | 1 | M6 | 10 | 13 | 14 | 24,5 | 4 | 14,5 | 31 | 34 | 40 | 47 | 7 | 16 | 35 |
| K0122.1063X35 | srebrny metaliczny | satynowana | 1 | M6 | 10 | 13 | 14 | 24,5 | 4 | 14,5 | 31 | 34 | 40 | 47 | 7 | 16 | 35 |
| K0122.10627X40 | czerwony RAL 3003 | satynowana | 1 | M6 | 10 | 13 | 14 | 24,5 | 4 | 14,5 | 31 | 34 | 40 | 47 | 7 | 16 | 40 |
| K0122.1062X40 | pomarańczowy RAL 2004 | satynowana | 1 | M6 | 10 | 13 | 14 | 24,5 | 4 | 14,5 | 31 | 34 | 40 | 47 | 7 | 16 | 40 |
| K0122.1063X40 | srebrny metaliczny | satynowana | 1 | M6 | 10 | 13 | 14 | 24,5 | 4 | 14,5 | 31 | 34 | 40 | 47 | 7 | 16 | 40 |
| K0122.10627X45 | czerwony RAL 3003 | satynowana | 1 | M6 | 10 | 13 | 14 | 24,5 | 4 | 14,5 | 31 | 34 | 40 | 47 | 7 | 16 | 45 |
| K0122.1062X45 | pomarańczowy RAL 2004 | satynowana | 1 | M6 | 10 | 13 | 14 | 24,5 | 4 | 14,5 | 31 | 34 | 40 | 47 | 7 | 16 | 45 |
| K0122.1063X45 | srebrny metaliczny | satynowana | 1 | M6 | 10 | 13 | 14 | 24,5 | 4 | 14,5 | 31 | 34 | 40 | 47 | 7 | 16 | 45 |
| K0122.10627X50 | czerwony RAL 3003 | satynowana | 1 | M6 | 10 | 13 | 14 | 24,5 | 4 | 14,5 | 31 | 34 | 40 | 47 | 7 | 16 | 50 |
| K0122.1062X50 | pomarańczowy RAL 2004 | satynowana | 1 | M6 | 10 | 13 | 14 | 24,5 | 4 | 14,5 | 31 | 34 | 40 | 47 | 7 | 16 | 50 |
| K0122.1063X50 | srebrny metaliczny | satynowana | 1 | M6 | 10 | 13 | 14 | 24,5 | 4 | 14,5 | 31 | 34 | 40 | 47 | 7 | 16 | 50 |
| K0122.20627X15 | czerwony RAL 3003 | satynowana | 2 | M6 | 13,5 | 18,5 | 19 | 28,5 | 6,5 | 17,5 | 42,5 | 45,5 | 65 | 74,5 | 9,5 | 20 | 15 |
| K0122.2062X15 | pomarańczowy RAL 2004 | satynowana | 2 | M6 | 13,5 | 18,5 | 19 | 28,5 | 6,5 | 17,5 | 42,5 | 45,5 | 65 | 74,5 | 9,5 | 20 | 15 |
| K0122.2063X15 | srebrny metaliczny | satynowana | 2 | M6 | 13,5 | 18,5 | 19 | 28,5 | 6,5 | 17,5 | 42,5 | 45,5 | 65 | 74,5 | 9,5 | 20 | 15 |
| K0122.20627X20 | czerwony RAL 3003 | satynowana | 2 | M6 | 13,5 | 18,5 | 19 | 28,5 | 6,5 | 17,5 | 42,5 | 45,5 | 65 | 74,5 | 9,5 | 20 | 20 |
| K0122.2062X20 | pomarańczowy RAL 2004 | satynowana | 2 | M6 | 13,5 | 18,5 | 19 | 28,5 | 6,5 | 17,5 | 42,5 | 45,5 | 65 | 74,5 | 9,5 | 20 | 20 |
| K0122.2063X20 | srebrny metaliczny | satynowana | 2 | M6 | 13,5 | 18,5 | 19 | 28,5 | 6,5 | 17,5 | 42,5 | 45,5 | 65 | 74,5 | 9,5 | 20 | 20 |
| K0122.20627X25 | czerwony RAL 3003 | satynowana | 2 | M6 | 13,5 | 18,5 | 19 | 28,5 | 6,5 | 17,5 | 42,5 | 45,5 | 65 | 74,5 | 9,5 | 20 | 25 |
| K0122.2062X25 | pomarańczowy RAL 2004 | satynowana | 2 | M6 | 13,5 | 18,5 | 19 | 28,5 | 6,5 | 17,5 | 42,5 | 45,5 | 65 | 74,5 | 9,5 | 20 | 25 |
| K0122.2063X25 | srebrny metaliczny | satynowana | 2 | M6 | 13,5 | 18,5 | 19 | 28,5 | 6,5 | 17,5 | 42,5 | 45,5 | 65 | 74,5 | 9,5 | 20 | 25 |
| K0122.20627X30 | czerwony RAL 3003 | satynowana | 2 | M6 | 13,5 | 18,5 | 19 | 28,5 | 6,5 | 17,5 | 42,5 | 45,5 | 65 | 74,5 | 9,5 | 20 | 30 |
| K0122.2062X30 | pomarańczowy RAL 2004 | satynowana | 2 | M6 | 13,5 | 18,5 | 19 | 28,5 | 6,5 | 17,5 | 42,5 | 45,5 | 65 | 74,5 | 9,5 | 20 | 30 |
| K0122.2063X30 | srebrny metaliczny | satynowana | 2 | M6 | 13,5 | 18,5 | 19 | 28,5 | 6,5 | 17,5 | 42,5 | 45,5 | 65 | 74,5 | 9,5 | 20 | 30 |
| K0122.20627X35 | czerwony RAL 3003 | satynowana | 2 | M6 | 13,5 | 18,5 | 19 | 28,5 | 6,5 | 17,5 | 42,5 | 45,5 | 65 | 74,5 | 9,5 | 20 | 35 |
| K0122.2062X35 | pomarańczowy RAL 2004 | satynowana | 2 | M6 | 13,5 | 18,5 | 19 | 28,5 | 6,5 | 17,5 | 42,5 | 45,5 | 65 | 74,5 | 9,5 | 20 | 35 |
| K0122.2063X35 | srebrny metaliczny | satynowana | 2 | M6 | 13,5 | 18,5 | 19 | 28,5 | 6,5 | 17,5 | 42,5 | 45,5 | 65 | 74,5 | 9,5 | 20 | 35 |
| K0122.20627X40 | czerwony RAL 3003 | satynowana | 2 | M6 | 13,5 | 18,5 | 19 | 28,5 | 6,5 | 17,5 | 42,5 | 45,5 | 65 | 74,5 | 9,5 | 20 | 40 |
| K0122.2062X40 | pomarańczowy RAL 2004 | satynowana | 2 | M6 | 13,5 | 18,5 | 19 | 28,5 | 6,5 | 17,5 | 42,5 | 45,5 | 65 | 74,5 | 9,5 | 20 | 40 |
| K0122.2063X40 | srebrny metaliczny | satynowana | 2 | M6 | 13,5 | 18,5 | 19 | 28,5 | 6,5 | 17,5 | 42,5 | 45,5 | 65 | 74,5 | 9,5 | 20 | 40 |
| K0122.20627X45 | czerwony RAL 3003 | satynowana | 2 | M6 | 13,5 | 18,5 | 19 | 28,5 | 6,5 | 17,5 | 42,5 | 45,5 | 65 | 74,5 | 9,5 | 20 | 45 |
| K0122.2062X45 | pomarańczowy RAL 2004 | satynowana | 2 | M6 | 13,5 | 18,5 | 19 | 28,5 | 6,5 | 17,5 | 42,5 | 45,5 | 65 | 74,5 | 9,5 | 20 | 45 |
| K0122.2063X45 | srebrny metaliczny | satynowana | 2 | M6 | 13,5 | 18,5 | 19 | 28,5 | 6,5 | 17,5 | 42,5 | 45,5 | 65 | 74,5 | 9,5 | 20 | 45 |
| K0122.20627X50 | czerwony RAL 3003 | satynowana | 2 | M6 | 13,5 | 18,5 | 19 | 28,5 | 6,5 | 17,5 | 42,5 | 45,5 | 65 | 74,5 | 9,5 | 20 | 50 |
| K0122.2062X50 | pomarańczowy RAL 2004 | satynowana | 2 | M6 | 13,5 | 18,5 | 19 | 28,5 | 6,5 | 17,5 | 42,5 | 45,5 | 65 | 74,5 | 9,5 | 20 | 50 |
| K0122.2063X50 | srebrny metaliczny | satynowana | 2 | M6 | 13,5 | 18,5 | 19 | 28,5 | 6,5 | 17,5 | 42,5 | 45,5 | 65 | 74,5 | 9,5 | 20 | 50 |
| K0122.20627X55 | czerwony RAL 3003 | satynowana | 2 | M6 | 13,5 | 18,5 | 19 | 28,5 | 6,5 | 17,5 | 42,5 | 45,5 | 65 | 74,5 | 9,5 | 20 | 55 |
| K0122.2062X55 | pomarańczowy RAL 2004 | satynowana | 2 | M6 | 13,5 | 18,5 | 19 | 28,5 | 6,5 | 17,5 | 42,5 | 45,5 | 65 | 74,5 | 9,5 | 20 | 55 |
| K0122.2063X55 | srebrny metaliczny | satynowana | 2 | M6 | 13,5 | 18,5 | 19 | 28,5 | 6,5 | 17,5 | 42,5 | 45,5 | 65 | 74,5 | 9,5 | 20 | 55 |
| K0122.20627X60 | czerwony RAL 3003 | satynowana | 2 | M6 | 13,5 | 18,5 | 19 | 28,5 | 6,5 | 17,5 | 42,5 | 45,5 | 65 | 74,5 | 9,5 | 20 | 60 |
| K0122.2062X60 | pomarańczowy RAL 2004 | satynowana | 2 | M6 | 13,5 | 18,5 | 19 | 28,5 | 6,5 | 17,5 | 42,5 | 45,5 | 65 | 74,5 | 9,5 | 20 | 60 |
| K0122.2063X60 | srebrny metaliczny | satynowana | 2 | M6 | 13,5 | 18,5 | 19 | 28,5 | 6,5 | 17,5 | 42,5 | 45,5 | 65 | 74,5 | 9,5 | 20 | 60 |
| K0122.20827X15 | czerwony RAL 3003 | satynowana | 2 | M8 | 13,5 | 18,5 | 19 | 28,5 | 6,5 | 17,5 | 42,5 | 45,5 | 65 | 74,5 | 9,5 | 20 | 15 |
| K0122.2082X15 | pomarańczowy RAL 2004 | satynowana | 2 | M8 | 13,5 | 18,5 | 19 | 28,5 | 6,5 | 17,5 | 42,5 | 45,5 | 65 | 74,5 | 9,5 | 20 | 15 |
| K0122.2083X15 | srebrny metaliczny | satynowana | 2 | M8 | 13,5 | 18,5 | 19 | 28,5 | 6,5 | 17,5 | 42,5 | 45,5 | 65 | 74,5 | 9,5 | 20 | 15 |
| K0122.20827X20 | czerwony RAL 3003 | satynowana | 2 | M8 | 13,5 | 18,5 | 19 | 28,5 | 6,5 | 17,5 | 42,5 | 45,5 | 65 | 74,5 | 9,5 | 20 | 20 |
| K0122.2082X20 | pomarańczowy RAL 2004 | satynowana | 2 | M8 | 13,5 | 18,5 | 19 | 28,5 | 6,5 | 17,5 | 42,5 | 45,5 | 65 | 74,5 | 9,5 | 20 | 20 |
| K0122.2083X20 | srebrny metaliczny | satynowana | 2 | M8 | 13,5 | 18,5 | 19 | 28,5 | 6,5 | 17,5 | 42,5 | 45,5 | 65 | 74,5 | 9,5 | 20 | 20 |
| K0122.20827X25 | czerwony RAL 3003 | satynowana | 2 | M8 | 13,5 | 18,5 | 19 | 28,5 | 6,5 | 17,5 | 42,5 | 45,5 | 65 | 74,5 | 9,5 | 20 | 25 |
| K0122.2082X25 | pomarańczowy RAL 2004 | satynowana | 2 | M8 | 13,5 | 18,5 | 19 | 28,5 | 6,5 | 17,5 | 42,5 | 45,5 | 65 | 74,5 | 9,5 | 20 | 25 |

Rękojeści nastawne z cynkowego odlewu ciśnieniowego z gwintem zewnętrznym, wstawka gwintowa stalowa oksydowana

Przegląd artykułów

| Nr Zamówienia | Kolor korpusu | Powierzchnia korpusu | Rozmiar | X | D | D1 | D2 | H | H1 | H2 | H3 | H4 | A | A1 | B | Liczba zębów | L |
|----------------|-----------------------|----------------------|---------|-----|------|------|----|------|-----|------|------|------|----|------|-----|--------------|----|
| K0122.2083X25 | srebrny metaliczny | satynowana | 2 | M8 | 13,5 | 18,5 | 19 | 28,5 | 6,5 | 17,5 | 42,5 | 45,5 | 65 | 74,5 | 9,5 | 20 | 25 |
| K0122.20827X30 | czerwony RAL 3003 | satynowana | 2 | M8 | 13,5 | 18,5 | 19 | 28,5 | 6,5 | 17,5 | 42,5 | 45,5 | 65 | 74,5 | 9,5 | 20 | 30 |
| K0122.2082X30 | pomarańczowy RAL 2004 | satynowana | 2 | M8 | 13,5 | 18,5 | 19 | 28,5 | 6,5 | 17,5 | 42,5 | 45,5 | 65 | 74,5 | 9,5 | 20 | 30 |
| K0122.2083X30 | srebrny metaliczny | satynowana | 2 | M8 | 13,5 | 18,5 | 19 | 28,5 | 6,5 | 17,5 | 42,5 | 45,5 | 65 | 74,5 | 9,5 | 20 | 30 |
| K0122.20827X35 | czerwony RAL 3003 | satynowana | 2 | M8 | 13,5 | 18,5 | 19 | 28,5 | 6,5 | 17,5 | 42,5 | 45,5 | 65 | 74,5 | 9,5 | 20 | 35 |
| K0122.2082X35 | pomarańczowy RAL 2004 | satynowana | 2 | M8 | 13,5 | 18,5 | 19 | 28,5 | 6,5 | 17,5 | 42,5 | 45,5 | 65 | 74,5 | 9,5 | 20 | 35 |
| K0122.2083X35 | srebrny metaliczny | satynowana | 2 | M8 | 13,5 | 18,5 | 19 | 28,5 | 6,5 | 17,5 | 42,5 | 45,5 | 65 | 74,5 | 9,5 | 20 | 35 |
| K0122.20827X40 | czerwony RAL 3003 | satynowana | 2 | M8 | 13,5 | 18,5 | 19 | 28,5 | 6,5 | 17,5 | 42,5 | 45,5 | 65 | 74,5 | 9,5 | 20 | 40 |
| K0122.2082X40 | pomarańczowy RAL 2004 | satynowana | 2 | M8 | 13,5 | 18,5 | 19 | 28,5 | 6,5 | 17,5 | 42,5 | 45,5 | 65 | 74,5 | 9,5 | 20 | 40 |
| K0122.2083X40 | srebrny metaliczny | satynowana | 2 | M8 | 13,5 | 18,5 | 19 | 28,5 | 6,5 | 17,5 | 42,5 | 45,5 | 65 | 74,5 | 9,5 | 20 | 40 |
| K0122.20827X45 | czerwony RAL 3003 | satynowana | 2 | M8 | 13,5 | 18,5 | 19 | 28,5 | 6,5 | 17,5 | 42,5 | 45,5 | 65 | 74,5 | 9,5 | 20 | 45 |
| K0122.2082X45 | pomarańczowy RAL 2004 | satynowana | 2 | M8 | 13,5 | 18,5 | 19 | 28,5 | 6,5 | 17,5 | 42,5 | 45,5 | 65 | 74,5 | 9,5 | 20 | 45 |
| K0122.2083X45 | srebrny metaliczny | satynowana | 2 | M8 | 13,5 | 18,5 | 19 | 28,5 | 6,5 | 17,5 | 42,5 | 45,5 | 65 | 74,5 | 9,5 | 20 | 45 |
| K0122.20827X50 | czerwony RAL 3003 | satynowana | 2 | M8 | 13,5 | 18,5 | 19 | 28,5 | 6,5 | 17,5 | 42,5 | 45,5 | 65 | 74,5 | 9,5 | 20 | 50 |
| K0122.2082X50 | pomarańczowy RAL 2004 | satynowana | 2 | M8 | 13,5 | 18,5 | 19 | 28,5 | 6,5 | 17,5 | 42,5 | 45,5 | 65 | 74,5 | 9,5 | 20 | 50 |
| K0122.2083X50 | srebrny metaliczny | satynowana | 2 | M8 | 13,5 | 18,5 | 19 | 28,5 | 6,5 | 17,5 | 42,5 | 45,5 | 65 | 74,5 | 9,5 | 20 | 50 |
| K0122.20827X55 | czerwony RAL 3003 | satynowana | 2 | M8 | 13,5 | 18,5 | 19 | 28,5 | 6,5 | 17,5 | 42,5 | 45,5 | 65 | 74,5 | 9,5 | 20 | 55 |
| K0122.2082X55 | pomarańczowy RAL 2004 | satynowana | 2 | M8 | 13,5 | 18,5 | 19 | 28,5 | 6,5 | 17,5 | 42,5 | 45,5 | 65 | 74,5 | 9,5 | 20 | 55 |
| K0122.2083X55 | srebrny metaliczny | satynowana | 2 | M8 | 13,5 | 18,5 | 19 | 28,5 | 6,5 | 17,5 | 42,5 | 45,5 | 65 | 74,5 | 9,5 | 20 | 55 |
| K0122.20827X60 | czerwony RAL 3003 | satynowana | 2 | M8 | 13,5 | 18,5 | 19 | 28,5 | 6,5 | 17,5 | 42,5 | 45,5 | 65 | 74,5 | 9,5 | 20 | 60 |
| K0122.2082X60 | pomarańczowy RAL 2004 | satynowana | 2 | M8 | 13,5 | 18,5 | 19 | 28,5 | 6,5 | 17,5 | 42,5 | 45,5 | 65 | 74,5 | 9,5 | 20 | 60 |
| K0122.2083X60 | srebrny metaliczny | satynowana | 2 | M8 | 13,5 | 18,5 | 19 | 28,5 | 6,5 | 17,5 | 42,5 | 45,5 | 65 | 74,5 | 9,5 | 20 | 60 |
| K0122.21027X15 | czerwony RAL 3003 | satynowana | 2 | M10 | 13,5 | 18,5 | 19 | 28,5 | 6,5 | 17,5 | 42,5 | 45,5 | 65 | 74,5 | 9,5 | 20 | 15 |
| K0122.2102X15 | pomarańczowy RAL 2004 | satynowana | 2 | M10 | 13,5 | 18,5 | 19 | 28,5 | 6,5 | 17,5 | 42,5 | 45,5 | 65 | 74,5 | 9,5 | 20 | 15 |
| K0122.2103X15 | srebrny metaliczny | satynowana | 2 | M10 | 13,5 | 18,5 | 19 | 28,5 | 6,5 | 17,5 | 42,5 | 45,5 | 65 | 74,5 | 9,5 | 20 | 15 |
| K0122.21027X20 | czerwony RAL 3003 | satynowana | 2 | M10 | 13,5 | 18,5 | 19 | 28,5 | 6,5 | 17,5 | 42,5 | 45,5 | 65 | 74,5 | 9,5 | 20 | 20 |
| K0122.2102X20 | pomarańczowy RAL 2004 | satynowana | 2 | M10 | 13,5 | 18,5 | 19 | 28,5 | 6,5 | 17,5 | 42,5 | 45,5 | 65 | 74,5 | 9,5 | 20 | 20 |
| K0122.2103X20 | srebrny metaliczny | satynowana | 2 | M10 | 13,5 | 18,5 | 19 | 28,5 | 6,5 | 17,5 | 42,5 | 45,5 | 65 | 74,5 | 9,5 | 20 | 20 |
| K0122.21027X25 | czerwony RAL 3003 | satynowana | 2 | M10 | 13,5 | 18,5 | 19 | 28,5 | 6,5 | 17,5 | 42,5 | 45,5 | 65 | 74,5 | 9,5 | 20 | 25 |
| K0122.2102X25 | pomarańczowy RAL 2004 | satynowana | 2 | M10 | 13,5 | 18,5 | 19 | 28,5 | 6,5 | 17,5 | 42,5 | 45,5 | 65 | 74,5 | 9,5 | 20 | 25 |
| K0122.2103X25 | srebrny metaliczny | satynowana | 2 | M10 | 13,5 | 18,5 | 19 | 28,5 | 6,5 | 17,5 | 42,5 | 45,5 | 65 | 74,5 | 9,5 | 20 | 25 |
| K0122.21027X30 | czerwony RAL 3003 | satynowana | 2 | M10 | 13,5 | 18,5 | 19 | 28,5 | 6,5 | 17,5 | 42,5 | 45,5 | 65 | 74,5 | 9,5 | 20 | 30 |
| K0122.2102X30 | pomarańczowy RAL 2004 | satynowana | 2 | M10 | 13,5 | 18,5 | 19 | 28,5 | 6,5 | 17,5 | 42,5 | 45,5 | 65 | 74,5 | 9,5 | 20 | 30 |
| K0122.2103X30 | srebrny metaliczny | satynowana | 2 | M10 | 13,5 | 18,5 | 19 | 28,5 | 6,5 | 17,5 | 42,5 | 45,5 | 65 | 74,5 | 9,5 | 20 | 30 |
| K0122.21027X35 | czerwony RAL 3003 | satynowana | 2 | M10 | 13,5 | 18,5 | 19 | 28,5 | 6,5 | 17,5 | 42,5 | 45,5 | 65 | 74,5 | 9,5 | 20 | 35 |
| K0122.2102X35 | pomarańczowy RAL 2004 | satynowana | 2 | M10 | 13,5 | 18,5 | 19 | 28,5 | 6,5 | 17,5 | 42,5 | 45,5 | 65 | 74,5 | 9,5 | 20 | 35 |
| K0122.2103X35 | srebrny metaliczny | satynowana | 2 | M10 | 13,5 | 18,5 | 19 | 28,5 | 6,5 | 17,5 | 42,5 | 45,5 | 65 | 74,5 | 9,5 | 20 | 35 |
| K0122.21027X40 | czerwony RAL 3003 | satynowana | 2 | M10 | 13,5 | 18,5 | 19 | 28,5 | 6,5 | 17,5 | 42,5 | 45,5 | 65 | 74,5 | 9,5 | 20 | 40 |
| K0122.2102X40 | pomarańczowy RAL 2004 | satynowana | 2 | M10 | 13,5 | 18,5 | 19 | 28,5 | 6,5 | 17,5 | 42,5 | 45,5 | 65 | 74,5 | 9,5 | 20 | 40 |
| K0122.2103X40 | srebrny metaliczny | satynowana | 2 | M10 | 13,5 | 18,5 | 19 | 28,5 | 6,5 | 17,5 | 42,5 | 45,5 | 65 | 74,5 | 9,5 | 20 | 40 |
| K0122.21027X45 | czerwony RAL 3003 | satynowana | 2 | M10 | 13,5 | 18,5 | 19 | 28,5 | 6,5 | 17,5 | 42,5 | 45,5 | 65 | 74,5 | 9,5 | 20 | 45 |
| K0122.2102X45 | pomarańczowy RAL 2004 | satynowana | 2 | M10 | 13,5 | 18,5 | 19 | 28,5 | 6,5 | 17,5 | 42,5 | 45,5 | 65 | 74,5 | 9,5 | 20 | 45 |
| K0122.2103X45 | srebrny metaliczny | satynowana | 2 | M10 | 13,5 | 18,5 | 19 | 28,5 | 6,5 | 17,5 | 42,5 | 45,5 | 65 | 74,5 | 9,5 | 20 | 45 |
| K0122.21027X50 | czerwony RAL 3003 | satynowana | 2 | M10 | 13,5 | 18,5 | 19 | 28,5 | 6,5 | 17,5 | 42,5 | 45,5 | 65 | 74,5 | 9,5 | 20 | 50 |
| K0122.2102X50 | pomarańczowy RAL 2004 | satynowana | 2 | M10 | 13,5 | 18,5 | 19 | 28,5 | 6,5 | 17,5 | 42,5 | 45,5 | 65 | 74,5 | 9,5 | 20 | 50 |
| K0122.2103X50 | srebrny metaliczny | satynowana | 2 | M10 | 13,5 | 18,5 | 19 | 28,5 | 6,5 | 17,5 | 42,5 | 45,5 | 65 | 74,5 | 9,5 | 20 | 50 |
| K0122.21027X55 | czerwony RAL 3003 | satynowana | 2 | M10 | 13,5 | 18,5 | 19 | 28,5 | 6,5 | 17,5 | 42,5 | 45,5 | 65 | 74,5 | 9,5 | 20 | 55 |
| K0122.2102X55 | pomarańczowy RAL 2004 | satynowana | 2 | M10 | 13,5 | 18,5 | 19 | 28,5 | 6,5 | 17,5 | 42,5 | 45,5 | 65 | 74,5 | 9,5 | 20 | 55 |
| K0122.2103X55 | srebrny metaliczny | satynowana | 2 | M10 | 13,5 | 18,5 | 19 | 28,5 | 6,5 | 17,5 | 42,5 | 45,5 | 65 | 74,5 | 9,5 | 20 | 55 |
| K0122.21027X60 | czerwony RAL 3003 | satynowana | 2 | M10 | 13,5 | 18,5 | 19 | 28,5 | 6,5 | 17,5 | 42,5 | 45,5 | 65 | 74,5 | 9,5 | 20 | 60 |
| K0122.2102X60 | pomarańczowy RAL 2004 | satynowana | 2 | M10 | 13,5 | 18,5 | 19 | 28,5 | 6,5 | 17,5 | 42,5 | 45,5 | 65 | 74,5 | 9,5 | 20 | 60 |
| K0122.2103X60 | srebrny metaliczny | satynowana | 2 | M10 | 13,5 | 18,5 | 19 | 28,5 | 6,5 | 17,5 | 42,5 | 45,5 | 65 | 74,5 | 9,5 | 20 | 60 |
| K0122.30827X15 | czerwony RAL 3003 | satynowana | 3 | M8 | 16 | 21 | 22 | 37 | 10 | 24 | 54,5 | 58,5 | 80 | 91 | 11 | 22 | 15 |
| K0122.3082X15 | pomarańczowy RAL 2004 | satynowana | 3 | M8 | 16 | 21 | 22 | 37 | 10 | 24 | 54,5 | 58,5 | 80 | 91 | 11 | 22 | 15 |
| K0122.3083X15 | srebrny metaliczny | satynowana | 3 | M8 | 16 | 21 | 22 | 37 | 10 | 24 | 54,5 | 58,5 | 80 | 91 | 11 | 22 | 15 |
| K0122.30827X20 | czerwony RAL 3003 | satynowana | 3 | M8 | 16 | 21 | 22 | 37 | 10 | 24 | 54,5 | 58,5 | 80 | 91 | 11 | 22 | 20 |
| K0122.3082X20 | pomarańczowy RAL 2004 | satynowana | 3 | M8 | 16 | 21 | 22 | 37 | 10 | 24 | 54,5 | 58,5 | 80 | 91 | 11 | 22 | 20 |
| K0122.3083X20 | srebrny metaliczny | satynowana | 3 | M8 | 16 | 21 | 22 | 37 | 10 | 24 | 54,5 | 58,5 | 80 | 91 | 11 | 22 | 20 |
| K0122.30827X25 | czerwony RAL 3003 | satynowana | 3 | M8 | 16 | 21 | 22 | 37 | 10 | 24 | 54,5 | 58,5 | 80 | 91 | 11 | 22 | 25 |
| K0122.3082X25 | pomarańczowy RAL 2004 | satynowana | 3 | M8 | 16 | 21 | 22 | 37 | 10 | 24 | 54,5 | 58,5 | 80 | 91 | 11 | 22 | 25 |
| K0122.3083X25 | srebrny metaliczny | satynowana | 3 | M8 | 16 | 21 | 22 | 37 | 10 | 24 | 54,5 | 58,5 | 80 | 91 | 11 | 22 | 25 |
| K0122.30827X30 | czerwony RAL 3003 | satynowana | 3 | M8 | 16 | 21 | 22 | 37 | 10 | 24 | 54,5 | 58,5 | 80 | 91 | 11 | 22 | 30 |

Rękojeści nastawne z cynkowego odlewu ciśnieniowego z gwintem zewnętrznym, wstawka gwintowa stalowa oksydowana

Przegląd artykułów

| Nr Zamówienia | Kolor korpusu | Powierzchnia korpusu | Rozmiar | X | D | D1 | D2 | H | H1 | H2 | H3 | H4 | A | A1 | B | Liczba zębów | L |
|----------------|-----------------------|----------------------|---------|-----|----|----|------|----|----|----|------|------|----|-----|----|--------------|----|
| K0122.3082X30 | pomarańczowy RAL 2004 | satynowana | 3 | M8 | 16 | 21 | 22 | 37 | 10 | 24 | 54,5 | 58,5 | 80 | 91 | 11 | 22 | 30 |
| K0122.3083X30 | srebrny metaliczny | satynowana | 3 | M8 | 16 | 21 | 22 | 37 | 10 | 24 | 54,5 | 58,5 | 80 | 91 | 11 | 22 | 30 |
| K0122.30827X35 | czerwony RAL 3003 | satynowana | 3 | M8 | 16 | 21 | 22 | 37 | 10 | 24 | 54,5 | 58,5 | 80 | 91 | 11 | 22 | 35 |
| K0122.3082X35 | pomarańczowy RAL 2004 | satynowana | 3 | M8 | 16 | 21 | 22 | 37 | 10 | 24 | 54,5 | 58,5 | 80 | 91 | 11 | 22 | 35 |
| K0122.3083X35 | srebrny metaliczny | satynowana | 3 | M8 | 16 | 21 | 22 | 37 | 10 | 24 | 54,5 | 58,5 | 80 | 91 | 11 | 22 | 35 |
| K0122.30827X40 | czerwony RAL 3003 | satynowana | 3 | M8 | 16 | 21 | 22 | 37 | 10 | 24 | 54,5 | 58,5 | 80 | 91 | 11 | 22 | 40 |
| K0122.3082X40 | pomarańczowy RAL 2004 | satynowana | 3 | M8 | 16 | 21 | 22 | 37 | 10 | 24 | 54,5 | 58,5 | 80 | 91 | 11 | 22 | 40 |
| K0122.3083X40 | srebrny metaliczny | satynowana | 3 | M8 | 16 | 21 | 22 | 37 | 10 | 24 | 54,5 | 58,5 | 80 | 91 | 11 | 22 | 40 |
| K0122.30827X45 | czerwony RAL 3003 | satynowana | 3 | M8 | 16 | 21 | 22 | 37 | 10 | 24 | 54,5 | 58,5 | 80 | 91 | 11 | 22 | 45 |
| K0122.3082X45 | pomarańczowy RAL 2004 | satynowana | 3 | M8 | 16 | 21 | 22 | 37 | 10 | 24 | 54,5 | 58,5 | 80 | 91 | 11 | 22 | 45 |
| K0122.3083X45 | srebrny metaliczny | satynowana | 3 | M8 | 16 | 21 | 22 | 37 | 10 | 24 | 54,5 | 58,5 | 80 | 91 | 11 | 22 | 45 |
| K0122.30827X50 | czerwony RAL 3003 | satynowana | 3 | M8 | 16 | 21 | 22 | 37 | 10 | 24 | 54,5 | 58,5 | 80 | 91 | 11 | 22 | 50 |
| K0122.3082X50 | pomarańczowy RAL 2004 | satynowana | 3 | M8 | 16 | 21 | 22 | 37 | 10 | 24 | 54,5 | 58,5 | 80 | 91 | 11 | 22 | 50 |
| K0122.3083X50 | srebrny metaliczny | satynowana | 3 | M8 | 16 | 21 | 22 | 37 | 10 | 24 | 54,5 | 58,5 | 80 | 91 | 11 | 22 | 50 |
| K0122.30827X55 | czerwony RAL 3003 | satynowana | 3 | M8 | 16 | 21 | 22 | 37 | 10 | 24 | 54,5 | 58,5 | 80 | 91 | 11 | 22 | 55 |
| K0122.3082X55 | pomarańczowy RAL 2004 | satynowana | 3 | M8 | 16 | 21 | 22 | 37 | 10 | 24 | 54,5 | 58,5 | 80 | 91 | 11 | 22 | 55 |
| K0122.3083X55 | srebrny metaliczny | satynowana | 3 | M8 | 16 | 21 | 22 | 37 | 10 | 24 | 54,5 | 58,5 | 80 | 91 | 11 | 22 | 55 |
| K0122.30827X60 | czerwony RAL 3003 | satynowana | 3 | M8 | 16 | 21 | 22 | 37 | 10 | 24 | 54,5 | 58,5 | 80 | 91 | 11 | 22 | 60 |
| K0122.3082X60 | pomarańczowy RAL 2004 | satynowana | 3 | M8 | 16 | 21 | 22 | 37 | 10 | 24 | 54,5 | 58,5 | 80 | 91 | 11 | 22 | 60 |
| K0122.3083X60 | srebrny metaliczny | satynowana | 3 | M8 | 16 | 21 | 22 | 37 | 10 | 24 | 54,5 | 58,5 | 80 | 91 | 11 | 22 | 60 |
| K0122.31027X15 | czerwony RAL 3003 | satynowana | 3 | M10 | 16 | 21 | 22 | 37 | 10 | 24 | 54,5 | 58,5 | 80 | 91 | 11 | 22 | 15 |
| K0122.3102X15 | pomarańczowy RAL 2004 | satynowana | 3 | M10 | 16 | 21 | 22 | 37 | 10 | 24 | 54,5 | 58,5 | 80 | 91 | 11 | 22 | 15 |
| K0122.3103X15 | srebrny metaliczny | satynowana | 3 | M10 | 16 | 21 | 22 | 37 | 10 | 24 | 54,5 | 58,5 | 80 | 91 | 11 | 22 | 15 |
| K0122.31027X20 | czerwony RAL 3003 | satynowana | 3 | M10 | 16 | 21 | 22 | 37 | 10 | 24 | 54,5 | 58,5 | 80 | 91 | 11 | 22 | 20 |
| K0122.3102X20 | pomarańczowy RAL 2004 | satynowana | 3 | M10 | 16 | 21 | 22 | 37 | 10 | 24 | 54,5 | 58,5 | 80 | 91 | 11 | 22 | 20 |
| K0122.3103X20 | srebrny metaliczny | satynowana | 3 | M10 | 16 | 21 | 22 | 37 | 10 | 24 | 54,5 | 58,5 | 80 | 91 | 11 | 22 | 20 |
| K0122.31027X25 | czerwony RAL 3003 | satynowana | 3 | M10 | 16 | 21 | 22 | 37 | 10 | 24 | 54,5 | 58,5 | 80 | 91 | 11 | 22 | 25 |
| K0122.3102X25 | pomarańczowy RAL 2004 | satynowana | 3 | M10 | 16 | 21 | 22 | 37 | 10 | 24 | 54,5 | 58,5 | 80 | 91 | 11 | 22 | 25 |
| K0122.3103X25 | srebrny metaliczny | satynowana | 3 | M10 | 16 | 21 | 22 | 37 | 10 | 24 | 54,5 | 58,5 | 80 | 91 | 11 | 22 | 25 |
| K0122.31027X30 | czerwony RAL 3003 | satynowana | 3 | M10 | 16 | 21 | 22 | 37 | 10 | 24 | 54,5 | 58,5 | 80 | 91 | 11 | 22 | 30 |
| K0122.3102X30 | pomarańczowy RAL 2004 | satynowana | 3 | M10 | 16 | 21 | 22 | 37 | 10 | 24 | 54,5 | 58,5 | 80 | 91 | 11 | 22 | 30 |
| K0122.3103X30 | srebrny metaliczny | satynowana | 3 | M10 | 16 | 21 | 22 | 37 | 10 | 24 | 54,5 | 58,5 | 80 | 91 | 11 | 22 | 30 |
| K0122.31027X35 | czerwony RAL 3003 | satynowana | 3 | M10 | 16 | 21 | 22 | 37 | 10 | 24 | 54,5 | 58,5 | 80 | 91 | 11 | 22 | 35 |
| K0122.3102X35 | pomarańczowy RAL 2004 | satynowana | 3 | M10 | 16 | 21 | 22 | 37 | 10 | 24 | 54,5 | 58,5 | 80 | 91 | 11 | 22 | 35 |
| K0122.3103X35 | srebrny metaliczny | satynowana | 3 | M10 | 16 | 21 | 22 | 37 | 10 | 24 | 54,5 | 58,5 | 80 | 91 | 11 | 22 | 35 |
| K0122.31027X40 | czerwony RAL 3003 | satynowana | 3 | M10 | 16 | 21 | 22 | 37 | 10 | 24 | 54,5 | 58,5 | 80 | 91 | 11 | 22 | 40 |
| K0122.3102X40 | pomarańczowy RAL 2004 | satynowana | 3 | M10 | 16 | 21 | 22 | 37 | 10 | 24 | 54,5 | 58,5 | 80 | 91 | 11 | 22 | 40 |
| K0122.3103X40 | srebrny metaliczny | satynowana | 3 | M10 | 16 | 21 | 22 | 37 | 10 | 24 | 54,5 | 58,5 | 80 | 91 | 11 | 22 | 40 |
| K0122.31027X45 | czerwony RAL 3003 | satynowana | 3 | M10 | 16 | 21 | 22 | 37 | 10 | 24 | 54,5 | 58,5 | 80 | 91 | 11 | 22 | 45 |
| K0122.3102X45 | pomarańczowy RAL 2004 | satynowana | 3 | M10 | 16 | 21 | 22 | 37 | 10 | 24 | 54,5 | 58,5 | 80 | 91 | 11 | 22 | 45 |
| K0122.3103X45 | srebrny metaliczny | satynowana | 3 | M10 | 16 | 21 | 22 | 37 | 10 | 24 | 54,5 | 58,5 | 80 | 91 | 11 | 22 | 45 |
| K0122.31027X50 | czerwony RAL 3003 | satynowana | 3 | M10 | 16 | 21 | 22 | 37 | 10 | 24 | 54,5 | 58,5 | 80 | 91 | 11 | 22 | 50 |
| K0122.3102X50 | pomarańczowy RAL 2004 | satynowana | 3 | M10 | 16 | 21 | 22 | 37 | 10 | 24 | 54,5 | 58,5 | 80 | 91 | 11 | 22 | 50 |
| K0122.3103X50 | srebrny metaliczny | satynowana | 3 | M10 | 16 | 21 | 22 | 37 | 10 | 24 | 54,5 | 58,5 | 80 | 91 | 11 | 22 | 50 |
| K0122.31027X55 | czerwony RAL 3003 | satynowana | 3 | M10 | 16 | 21 | 22 | 37 | 10 | 24 | 54,5 | 58,5 | 80 | 91 | 11 | 22 | 55 |
| K0122.3102X55 | pomarańczowy RAL 2004 | satynowana | 3 | M10 | 16 | 21 | 22 | 37 | 10 | 24 | 54,5 | 58,5 | 80 | 91 | 11 | 22 | 55 |
| K0122.3103X55 | srebrny metaliczny | satynowana | 3 | M10 | 16 | 21 | 22 | 37 | 10 | 24 | 54,5 | 58,5 | 80 | 91 | 11 | 22 | 55 |
| K0122.31027X60 | czerwony RAL 3003 | satynowana | 3 | M10 | 16 | 21 | 22 | 37 | 10 | 24 | 54,5 | 58,5 | 80 | 91 | 11 | 22 | 60 |
| K0122.3102X60 | pomarańczowy RAL 2004 | satynowana | 3 | M10 | 16 | 21 | 22 | 37 | 10 | 24 | 54,5 | 58,5 | 80 | 91 | 11 | 22 | 60 |
| K0122.3103X60 | srebrny metaliczny | satynowana | 3 | M10 | 16 | 21 | 22 | 37 | 10 | 24 | 54,5 | 58,5 | 80 | 91 | 11 | 22 | 60 |
| K0122.41027X20 | czerwony RAL 3003 | satynowana | 4 | M10 | 19 | 27 | 27,5 | 43 | 10 | 27 | 63 | 67,5 | 95 | 109 | 13 | 24 | 20 |
| K0122.4102X20 | pomarańczowy RAL 2004 | satynowana | 4 | M10 | 19 | 27 | 27,5 | 43 | 10 | 27 | 63 | 67,5 | 95 | 109 | 13 | 24 | 20 |
| K0122.4103X20 | srebrny metaliczny | satynowana | 4 | M10 | 19 | 27 | 27,5 | 43 | 10 | 27 | 63 | 67,5 | 95 | 109 | 13 | 24 | 20 |
| K0122.41027X25 | czerwony RAL 3003 | satynowana | 4 | M10 | 19 | 27 | 27,5 | 43 | 10 | 27 | 63 | 67,5 | 95 | 109 | 13 | 24 | 25 |
| K0122.4102X25 | pomarańczowy RAL 2004 | satynowana | 4 | M10 | 19 | 27 | 27,5 | 43 | 10 | 27 | 63 | 67,5 | 95 | 109 | 13 | 24 | 25 |
| K0122.4103X25 | srebrny metaliczny | satynowana | 4 | M10 | 19 | 27 | 27,5 | 43 | 10 | 27 | 63 | 67,5 | 95 | 109 | 13 | 24 | 25 |
| K0122.41027X30 | czerwony RAL 3003 | satynowana | 4 | M10 | 19 | 27 | 27,5 | 43 | 10 | 27 | 63 | 67,5 | 95 | 109 | 13 | 24 | 30 |
| K0122.4102X30 | pomarańczowy RAL 2004 | satynowana | 4 | M10 | 19 | 27 | 27,5 | 43 | 10 | 27 | 63 | 67,5 | 95 | 109 | 13 | 24 | 30 |
| K0122.4103X30 | srebrny metaliczny | satynowana | 4 | M10 | 19 | 27 | 27,5 | 43 | 10 | 27 | 63 | 67,5 | 95 | 109 | 13 | 24 | 30 |
| K0122.41027X35 | czerwony RAL 3003 | satynowana | 4 | M10 | 19 | 27 | 27,5 | 43 | 10 | 27 | 63 | 67,5 | 95 | 109 | 13 | 24 | 35 |
| K0122.4102X35 | pomarańczowy RAL 2004 | satynowana | 4 | M10 | 19 | 27 | 27,5 | 43 | 10 | 27 | 63 | 67,5 | 95 | 109 | 13 | 24 | 35 |
| K0122.4103X35 | srebrny metaliczny | satynowana | 4 | M10 | 19 | 27 | 27,5 | 43 | 10 | 27 | 63 | 67,5 | 95 | 109 | 13 | 24 | 35 |

Rękojeści nastawne z cynkowego odlewu ciśnieniowego z gwintem zewnętrznym, wstawka gwintowa stalowa oksydowana

Przegląd artykułów

| Nr Zamówienia | Kolor korpusu | Powierzchnia korpusu | Rozmiar | X | D | D1 | D2 | H | H1 | H2 | H3 | H4 | A | A1 | B | Liczba zębów | L |
|----------------|-----------------------|----------------------|---------|-----|----|----|------|----|----|------|----|------|-----|-----|----|--------------|----|
| K0122.41027X40 | czerwony RAL 3003 | satynowana | 4 | M10 | 19 | 27 | 27,5 | 43 | 10 | 27 | 63 | 67,5 | 95 | 109 | 13 | 24 | 40 |
| K0122.4102X40 | pomarańczowy RAL 2004 | satynowana | 4 | M10 | 19 | 27 | 27,5 | 43 | 10 | 27 | 63 | 67,5 | 95 | 109 | 13 | 24 | 40 |
| K0122.4103X40 | srebrny metaliczny | satynowana | 4 | M10 | 19 | 27 | 27,5 | 43 | 10 | 27 | 63 | 67,5 | 95 | 109 | 13 | 24 | 40 |
| K0122.41027X45 | czerwony RAL 3003 | satynowana | 4 | M10 | 19 | 27 | 27,5 | 43 | 10 | 27 | 63 | 67,5 | 95 | 109 | 13 | 24 | 45 |
| K0122.4102X45 | pomarańczowy RAL 2004 | satynowana | 4 | M10 | 19 | 27 | 27,5 | 43 | 10 | 27 | 63 | 67,5 | 95 | 109 | 13 | 24 | 45 |
| K0122.4103X45 | srebrny metaliczny | satynowana | 4 | M10 | 19 | 27 | 27,5 | 43 | 10 | 27 | 63 | 67,5 | 95 | 109 | 13 | 24 | 45 |
| K0122.41027X50 | czerwony RAL 3003 | satynowana | 4 | M10 | 19 | 27 | 27,5 | 43 | 10 | 27 | 63 | 67,5 | 95 | 109 | 13 | 24 | 50 |
| K0122.4102X50 | pomarańczowy RAL 2004 | satynowana | 4 | M10 | 19 | 27 | 27,5 | 43 | 10 | 27 | 63 | 67,5 | 95 | 109 | 13 | 24 | 50 |
| K0122.4103X50 | srebrny metaliczny | satynowana | 4 | M10 | 19 | 27 | 27,5 | 43 | 10 | 27 | 63 | 67,5 | 95 | 109 | 13 | 24 | 50 |
| K0122.41027X55 | czerwony RAL 3003 | satynowana | 4 | M10 | 19 | 27 | 27,5 | 43 | 10 | 27 | 63 | 67,5 | 95 | 109 | 13 | 24 | 55 |
| K0122.4102X55 | pomarańczowy RAL 2004 | satynowana | 4 | M10 | 19 | 27 | 27,5 | 43 | 10 | 27 | 63 | 67,5 | 95 | 109 | 13 | 24 | 55 |
| K0122.4103X55 | srebrny metaliczny | satynowana | 4 | M10 | 19 | 27 | 27,5 | 43 | 10 | 27 | 63 | 67,5 | 95 | 109 | 13 | 24 | 55 |
| K0122.41027X60 | czerwony RAL 3003 | satynowana | 4 | M10 | 19 | 27 | 27,5 | 43 | 10 | 27 | 63 | 67,5 | 95 | 109 | 13 | 24 | 60 |
| K0122.4102X60 | pomarańczowy RAL 2004 | satynowana | 4 | M10 | 19 | 27 | 27,5 | 43 | 10 | 27 | 63 | 67,5 | 95 | 109 | 13 | 24 | 60 |
| K0122.4103X60 | srebrny metaliczny | satynowana | 4 | M10 | 19 | 27 | 27,5 | 43 | 10 | 27 | 63 | 67,5 | 95 | 109 | 13 | 24 | 60 |
| K0122.41027X70 | czerwony RAL 3003 | satynowana | 4 | M10 | 19 | 27 | 27,5 | 43 | 10 | 27 | 63 | 67,5 | 95 | 109 | 13 | 24 | 70 |
| K0122.4102X70 | pomarańczowy RAL 2004 | satynowana | 4 | M10 | 19 | 27 | 27,5 | 43 | 10 | 27 | 63 | 67,5 | 95 | 109 | 13 | 24 | 70 |
| K0122.4103X70 | srebrny metaliczny | satynowana | 4 | M10 | 19 | 27 | 27,5 | 43 | 10 | 27 | 63 | 67,5 | 95 | 109 | 13 | 24 | 70 |
| K0122.41027X80 | czerwony RAL 3003 | satynowana | 4 | M10 | 19 | 27 | 27,5 | 43 | 10 | 27 | 63 | 67,5 | 95 | 109 | 13 | 24 | 80 |
| K0122.4102X80 | pomarańczowy RAL 2004 | satynowana | 4 | M10 | 19 | 27 | 27,5 | 43 | 10 | 27 | 63 | 67,5 | 95 | 109 | 13 | 24 | 80 |
| K0122.4103X80 | srebrny metaliczny | satynowana | 4 | M10 | 19 | 27 | 27,5 | 43 | 10 | 27 | 63 | 67,5 | 95 | 109 | 13 | 24 | 80 |
| K0122.41027X90 | czerwony RAL 3003 | satynowana | 4 | M10 | 19 | 27 | 27,5 | 43 | 10 | 27 | 63 | 67,5 | 95 | 109 | 13 | 24 | 90 |
| K0122.4102X90 | pomarańczowy RAL 2004 | satynowana | 4 | M10 | 19 | 27 | 27,5 | 43 | 10 | 27 | 63 | 67,5 | 95 | 109 | 13 | 24 | 90 |
| K0122.4103X90 | srebrny metaliczny | satynowana | 4 | M10 | 19 | 27 | 27,5 | 43 | 10 | 27 | 63 | 67,5 | 95 | 109 | 13 | 24 | 90 |
| K0122.41227X20 | czerwony RAL 3003 | satynowana | 4 | M12 | 19 | 27 | 27,5 | 43 | 10 | 27 | 63 | 67,5 | 95 | 109 | 13 | 24 | 20 |
| K0122.4122X20 | pomarańczowy RAL 2004 | satynowana | 4 | M12 | 19 | 27 | 27,5 | 43 | 10 | 27 | 63 | 67,5 | 95 | 109 | 13 | 24 | 20 |
| K0122.4123X20 | srebrny metaliczny | satynowana | 4 | M12 | 19 | 27 | 27,5 | 43 | 10 | 27 | 63 | 67,5 | 95 | 109 | 13 | 24 | 20 |
| K0122.41227X25 | czerwony RAL 3003 | satynowana | 4 | M12 | 19 | 27 | 27,5 | 43 | 10 | 27 | 63 | 67,5 | 95 | 109 | 13 | 24 | 25 |
| K0122.4122X25 | pomarańczowy RAL 2004 | satynowana | 4 | M12 | 19 | 27 | 27,5 | 43 | 10 | 27 | 63 | 67,5 | 95 | 109 | 13 | 24 | 25 |
| K0122.4123X25 | srebrny metaliczny | satynowana | 4 | M12 | 19 | 27 | 27,5 | 43 | 10 | 27 | 63 | 67,5 | 95 | 109 | 13 | 24 | 25 |
| K0122.41227X30 | czerwony RAL 3003 | satynowana | 4 | M12 | 19 | 27 | 27,5 | 43 | 10 | 27 | 63 | 67,5 | 95 | 109 | 13 | 24 | 30 |
| K0122.4122X30 | pomarańczowy RAL 2004 | satynowana | 4 | M12 | 19 | 27 | 27,5 | 43 | 10 | 27 | 63 | 67,5 | 95 | 109 | 13 | 24 | 30 |
| K0122.4123X30 | srebrny metaliczny | satynowana | 4 | M12 | 19 | 27 | 27,5 | 43 | 10 | 27 | 63 | 67,5 | 95 | 109 | 13 | 24 | 30 |
| K0122.41227X35 | czerwony RAL 3003 | satynowana | 4 | M12 | 19 | 27 | 27,5 | 43 | 10 | 27 | 63 | 67,5 | 95 | 109 | 13 | 24 | 35 |
| K0122.4122X35 | pomarańczowy RAL 2004 | satynowana | 4 | M12 | 19 | 27 | 27,5 | 43 | 10 | 27 | 63 | 67,5 | 95 | 109 | 13 | 24 | 35 |
| K0122.4123X35 | srebrny metaliczny | satynowana | 4 | M12 | 19 | 27 | 27,5 | 43 | 10 | 27 | 63 | 67,5 | 95 | 109 | 13 | 24 | 35 |
| K0122.41227X40 | czerwony RAL 3003 | satynowana | 4 | M12 | 19 | 27 | 27,5 | 43 | 10 | 27 | 63 | 67,5 | 95 | 109 | 13 | 24 | 40 |
| K0122.4122X40 | pomarańczowy RAL 2004 | satynowana | 4 | M12 | 19 | 27 | 27,5 | 43 | 10 | 27 | 63 | 67,5 | 95 | 109 | 13 | 24 | 40 |
| K0122.4123X40 | srebrny metaliczny | satynowana | 4 | M12 | 19 | 27 | 27,5 | 43 | 10 | 27 | 63 | 67,5 | 95 | 109 | 13 | 24 | 40 |
| K0122.41227X45 | czerwony RAL 3003 | satynowana | 4 | M12 | 19 | 27 | 27,5 | 43 | 10 | 27 | 63 | 67,5 | 95 | 109 | 13 | 24 | 45 |
| K0122.4122X45 | pomarańczowy RAL 2004 | satynowana | 4 | M12 | 19 | 27 | 27,5 | 43 | 10 | 27 | 63 | 67,5 | 95 | 109 | 13 | 24 | 45 |
| K0122.4123X45 | srebrny metaliczny | satynowana | 4 | M12 | 19 | 27 | 27,5 | 43 | 10 | 27 | 63 | 67,5 | 95 | 109 | 13 | 24 | 45 |
| K0122.41227X50 | czerwony RAL 3003 | satynowana | 4 | M12 | 19 | 27 | 27,5 | 43 | 10 | 27 | 63 | 67,5 | 95 | 109 | 13 | 24 | 50 |
| K0122.4122X50 | pomarańczowy RAL 2004 | satynowana | 4 | M12 | 19 | 27 | 27,5 | 43 | 10 | 27 | 63 | 67,5 | 95 | 109 | 13 | 24 | 50 |
| K0122.4123X50 | srebrny metaliczny | satynowana | 4 | M12 | 19 | 27 | 27,5 | 43 | 10 | 27 | 63 | 67,5 | 95 | 109 | 13 | 24 | 50 |
| K0122.41227X55 | czerwony RAL 3003 | satynowana | 4 | M12 | 19 | 27 | 27,5 | 43 | 10 | 27 | 63 | 67,5 | 95 | 109 | 13 | 24 | 55 |
| K0122.4122X55 | pomarańczowy RAL 2004 | satynowana | 4 | M12 | 19 | 27 | 27,5 | 43 | 10 | 27 | 63 | 67,5 | 95 | 109 | 13 | 24 | 55 |
| K0122.4123X55 | srebrny metaliczny | satynowana | 4 | M12 | 19 | 27 | 27,5 | 43 | 10 | 27 | 63 | 67,5 | 95 | 109 | 13 | 24 | 55 |
| K0122.41227X60 | czerwony RAL 3003 | satynowana | 4 | M12 | 19 | 27 | 27,5 | 43 | 10 | 27 | 63 | 67,5 | 95 | 109 | 13 | 24 | 60 |
| K0122.4122X60 | pomarańczowy RAL 2004 | satynowana | 4 | M12 | 19 | 27 | 27,5 | 43 | 10 | 27 | 63 | 67,5 | 95 | 109 | 13 | 24 | 60 |
| K0122.4123X60 | srebrny metaliczny | satynowana | 4 | M12 | 19 | 27 | 27,5 | 43 | 10 | 27 | 63 | 67,5 | 95 | 109 | 13 | 24 | 60 |
| K0122.41227X70 | czerwony RAL 3003 | satynowana | 4 | M12 | 19 | 27 | 27,5 | 43 | 10 | 27 | 63 | 67,5 | 95 | 109 | 13 | 24 | 70 |
| K0122.4122X70 | pomarańczowy RAL 2004 | satynowana | 4 | M12 | 19 | 27 | 27,5 | 43 | 10 | 27 | 63 | 67,5 | 95 | 109 | 13 | 24 | 70 |
| K0122.4123X70 | srebrny metaliczny | satynowana | 4 | M12 | 19 | 27 | 27,5 | 43 | 10 | 27 | 63 | 67,5 | 95 | 109 | 13 | 24 | 70 |
| K0122.41227X80 | czerwony RAL 3003 | satynowana | 4 | M12 | 19 | 27 | 27,5 | 43 | 10 | 27 | 63 | 67,5 | 95 | 109 | 13 | 24 | 80 |
| K0122.4122X80 | pomarańczowy RAL 2004 | satynowana | 4 | M12 | 19 | 27 | 27,5 | 43 | 10 | 27 | 63 | 67,5 | 95 | 109 | 13 | 24 | 80 |
| K0122.4123X80 | srebrny metaliczny | satynowana | 4 | M12 | 19 | 27 | 27,5 | 43 | 10 | 27 | 63 | 67,5 | 95 | 109 | 13 | 24 | 80 |
| K0122.41227X90 | czerwony RAL 3003 | satynowana | 4 | M12 | 19 | 27 | 27,5 | 43 | 10 | 27 | 63 | 67,5 | 95 | 109 | 13 | 24 | 90 |
| K0122.4122X90 | pomarańczowy RAL 2004 | satynowana | 4 | M12 | 19 | 27 | 27,5 | 43 | 10 | 27 | 63 | 67,5 | 95 | 109 | 13 | 24 | 90 |
| K0122.4123X90 | srebrny metaliczny | satynowana | 4 | M12 | 19 | 27 | 27,5 | 43 | 10 | 27 | 63 | 67,5 | 95 | 109 | 13 | 24 | 90 |
| K0122.51227X25 | czerwony RAL 3003 | satynowana | 5 | M12 | 23 | 31 | 32 | 49 | 12 | 31,5 | 73 | 77,5 | 110 | 126 | 15 | 26 | 25 |
| K0122.5122X25 | pomarańczowy RAL 2004 | satynowana | 5 | M12 | 23 | 31 | 32 | 49 | 12 | 31,5 | 73 | 77,5 | 110 | 126 | 15 | 26 | 25 |

Rękojeści nastawne z cynkowego odlewu ciśnieniowego z gwintem zewnętrznym, wstawka gwintowa stalowa oksydowana

Przegląd artykułów

| Nr Zamówienia | Kolor korpusu | Powierzchnia korpusu | Rozmiar | X | D | D1 | D2 | H | H1 | H2 | H3 | H4 | A | A1 | B | Liczba zębów | L |
|----------------|-----------------------|----------------------|---------|-----|----|----|----|----|----|------|----|------|-----|-----|----|--------------|----|
| K0122.5123X25 | srebrny metaliczny | satynowana | 5 | M12 | 23 | 31 | 32 | 49 | 12 | 31,5 | 73 | 77,5 | 110 | 126 | 15 | 26 | 25 |
| K0122.51227X30 | czerwony RAL 3003 | satynowana | 5 | M12 | 23 | 31 | 32 | 49 | 12 | 31,5 | 73 | 77,5 | 110 | 126 | 15 | 26 | 30 |
| K0122.5122X30 | pomarańczowy RAL 2004 | satynowana | 5 | M12 | 23 | 31 | 32 | 49 | 12 | 31,5 | 73 | 77,5 | 110 | 126 | 15 | 26 | 30 |
| K0122.5123X30 | srebrny metaliczny | satynowana | 5 | M12 | 23 | 31 | 32 | 49 | 12 | 31,5 | 73 | 77,5 | 110 | 126 | 15 | 26 | 30 |
| K0122.51227X35 | czerwony RAL 3003 | satynowana | 5 | M12 | 23 | 31 | 32 | 49 | 12 | 31,5 | 73 | 77,5 | 110 | 126 | 15 | 26 | 35 |
| K0122.5122X35 | pomarańczowy RAL 2004 | satynowana | 5 | M12 | 23 | 31 | 32 | 49 | 12 | 31,5 | 73 | 77,5 | 110 | 126 | 15 | 26 | 35 |
| K0122.5123X35 | srebrny metaliczny | satynowana | 5 | M12 | 23 | 31 | 32 | 49 | 12 | 31,5 | 73 | 77,5 | 110 | 126 | 15 | 26 | 35 |
| K0122.51227X40 | czerwony RAL 3003 | satynowana | 5 | M12 | 23 | 31 | 32 | 49 | 12 | 31,5 | 73 | 77,5 | 110 | 126 | 15 | 26 | 40 |
| K0122.5122X40 | pomarańczowy RAL 2004 | satynowana | 5 | M12 | 23 | 31 | 32 | 49 | 12 | 31,5 | 73 | 77,5 | 110 | 126 | 15 | 26 | 40 |
| K0122.5123X40 | srebrny metaliczny | satynowana | 5 | M12 | 23 | 31 | 32 | 49 | 12 | 31,5 | 73 | 77,5 | 110 | 126 | 15 | 26 | 40 |
| K0122.51227X45 | czerwony RAL 3003 | satynowana | 5 | M12 | 23 | 31 | 32 | 49 | 12 | 31,5 | 73 | 77,5 | 110 | 126 | 15 | 26 | 45 |
| K0122.5122X45 | pomarańczowy RAL 2004 | satynowana | 5 | M12 | 23 | 31 | 32 | 49 | 12 | 31,5 | 73 | 77,5 | 110 | 126 | 15 | 26 | 45 |
| K0122.5123X45 | srebrny metaliczny | satynowana | 5 | M12 | 23 | 31 | 32 | 49 | 12 | 31,5 | 73 | 77,5 | 110 | 126 | 15 | 26 | 45 |
| K0122.51227X50 | czerwony RAL 3003 | satynowana | 5 | M12 | 23 | 31 | 32 | 49 | 12 | 31,5 | 73 | 77,5 | 110 | 126 | 15 | 26 | 50 |
| K0122.5122X50 | pomarańczowy RAL 2004 | satynowana | 5 | M12 | 23 | 31 | 32 | 49 | 12 | 31,5 | 73 | 77,5 | 110 | 126 | 15 | 26 | 50 |
| K0122.5123X50 | srebrny metaliczny | satynowana | 5 | M12 | 23 | 31 | 32 | 49 | 12 | 31,5 | 73 | 77,5 | 110 | 126 | 15 | 26 | 50 |
| K0122.51227X55 | czerwony RAL 3003 | satynowana | 5 | M12 | 23 | 31 | 32 | 49 | 12 | 31,5 | 73 | 77,5 | 110 | 126 | 15 | 26 | 55 |
| K0122.5122X55 | pomarańczowy RAL 2004 | satynowana | 5 | M12 | 23 | 31 | 32 | 49 | 12 | 31,5 | 73 | 77,5 | 110 | 126 | 15 | 26 | 55 |
| K0122.5123X55 | srebrny metaliczny | satynowana | 5 | M12 | 23 | 31 | 32 | 49 | 12 | 31,5 | 73 | 77,5 | 110 | 126 | 15 | 26 | 55 |
| K0122.51227X60 | czerwony RAL 3003 | satynowana | 5 | M12 | 23 | 31 | 32 | 49 | 12 | 31,5 | 73 | 77,5 | 110 | 126 | 15 | 26 | 60 |
| K0122.5122X60 | pomarańczowy RAL 2004 | satynowana | 5 | M12 | 23 | 31 | 32 | 49 | 12 | 31,5 | 73 | 77,5 | 110 | 126 | 15 | 26 | 60 |
| K0122.5123X60 | srebrny metaliczny | satynowana | 5 | M12 | 23 | 31 | 32 | 49 | 12 | 31,5 | 73 | 77,5 | 110 | 126 | 15 | 26 | 60 |
| K0122.51227X70 | czerwony RAL 3003 | satynowana | 5 | M12 | 23 | 31 | 32 | 49 | 12 | 31,5 | 73 | 77,5 | 110 | 126 | 15 | 26 | 70 |
| K0122.5122X70 | pomarańczowy RAL 2004 | satynowana | 5 | M12 | 23 | 31 | 32 | 49 | 12 | 31,5 | 73 | 77,5 | 110 | 126 | 15 | 26 | 70 |
| K0122.5123X70 | srebrny metaliczny | satynowana | 5 | M12 | 23 | 31 | 32 | 49 | 12 | 31,5 | 73 | 77,5 | 110 | 126 | 15 | 26 | 70 |
| K0122.51227X80 | czerwony RAL 3003 | satynowana | 5 | M12 | 23 | 31 | 32 | 49 | 12 | 31,5 | 73 | 77,5 | 110 | 126 | 15 | 26 | 80 |
| K0122.5122X80 | pomarańczowy RAL 2004 | satynowana | 5 | M12 | 23 | 31 | 32 | 49 | 12 | 31,5 | 73 | 77,5 | 110 | 126 | 15 | 26 | 80 |
| K0122.5123X80 | srebrny metaliczny | satynowana | 5 | M12 | 23 | 31 | 32 | 49 | 12 | 31,5 | 73 | 77,5 | 110 | 126 | 15 | 26 | 80 |
| K0122.51227X90 | czerwony RAL 3003 | satynowana | 5 | M12 | 23 | 31 | 32 | 49 | 12 | 31,5 | 73 | 77,5 | 110 | 126 | 15 | 26 | 90 |
| K0122.5122X90 | pomarańczowy RAL 2004 | satynowana | 5 | M12 | 23 | 31 | 32 | 49 | 12 | 31,5 | 73 | 77,5 | 110 | 126 | 15 | 26 | 90 |
| K0122.5123X90 | srebrny metaliczny | satynowana | 5 | M12 | 23 | 31 | 32 | 49 | 12 | 31,5 | 73 | 77,5 | 110 | 126 | 15 | 26 | 90 |
| K0122.51627X25 | czerwony RAL 3003 | satynowana | 5 | M16 | 23 | 31 | 32 | 49 | 12 | 31,5 | 73 | 77,5 | 110 | 126 | 15 | 26 | 25 |
| K0122.5162X25 | pomarańczowy RAL 2004 | satynowana | 5 | M16 | 23 | 31 | 32 | 49 | 12 | 31,5 | 73 | 77,5 | 110 | 126 | 15 | 26 | 25 |
| K0122.5163X25 | srebrny metaliczny | satynowana | 5 | M16 | 23 | 31 | 32 | 49 | 12 | 31,5 | 73 | 77,5 | 110 | 126 | 15 | 26 | 25 |
| K0122.51627X30 | czerwony RAL 3003 | satynowana | 5 | M16 | 23 | 31 | 32 | 49 | 12 | 31,5 | 73 | 77,5 | 110 | 126 | 15 | 26 | 30 |
| K0122.5162X30 | pomarańczowy RAL 2004 | satynowana | 5 | M16 | 23 | 31 | 32 | 49 | 12 | 31,5 | 73 | 77,5 | 110 | 126 | 15 | 26 | 30 |
| K0122.5163X30 | srebrny metaliczny | satynowana | 5 | M16 | 23 | 31 | 32 | 49 | 12 | 31,5 | 73 | 77,5 | 110 | 126 | 15 | 26 | 30 |
| K0122.51627X35 | czerwony RAL 3003 | satynowana | 5 | M16 | 23 | 31 | 32 | 49 | 12 | 31,5 | 73 | 77,5 | 110 | 126 | 15 | 26 | 35 |
| K0122.5162X35 | pomarańczowy RAL 2004 | satynowana | 5 | M16 | 23 | 31 | 32 | 49 | 12 | 31,5 | 73 | 77,5 | 110 | 126 | 15 | 26 | 35 |
| K0122.5163X35 | srebrny metaliczny | satynowana | 5 | M16 | 23 | 31 | 32 | 49 | 12 | 31,5 | 73 | 77,5 | 110 | 126 | 15 | 26 | 35 |
| K0122.51627X40 | czerwony RAL 3003 | satynowana | 5 | M16 | 23 | 31 | 32 | 49 | 12 | 31,5 | 73 | 77,5 | 110 | 126 | 15 | 26 | 40 |
| K0122.5162X40 | pomarańczowy RAL 2004 | satynowana | 5 | M16 | 23 | 31 | 32 | 49 | 12 | 31,5 | 73 | 77,5 | 110 | 126 | 15 | 26 | 40 |
| K0122.5163X40 | srebrny metaliczny | satynowana | 5 | M16 | 23 | 31 | 32 | 49 | 12 | 31,5 | 73 | 77,5 | 110 | 126 | 15 | 26 | 40 |
| K0122.51627X45 | czerwony RAL 3003 | satynowana | 5 | M16 | 23 | 31 | 32 | 49 | 12 | 31,5 | 73 | 77,5 | 110 | 126 | 15 | 26 | 45 |
| K0122.5162X45 | pomarańczowy RAL 2004 | satynowana | 5 | M16 | 23 | 31 | 32 | 49 | 12 | 31,5 | 73 | 77,5 | 110 | 126 | 15 | 26 | 45 |
| K0122.5163X45 | srebrny metaliczny | satynowana | 5 | M16 | 23 | 31 | 32 | 49 | 12 | 31,5 | 73 | 77,5 | 110 | 126 | 15 | 26 | 45 |
| K0122.51627X50 | czerwony RAL 3003 | satynowana | 5 | M16 | 23 | 31 | 32 | 49 | 12 | 31,5 | 73 | 77,5 | 110 | 126 | 15 | 26 | 50 |
| K0122.5162X50 | pomarańczowy RAL 2004 | satynowana | 5 | M16 | 23 | 31 | 32 | 49 | 12 | 31,5 | 73 | 77,5 | 110 | 126 | 15 | 26 | 50 |
| K0122.5163X50 | srebrny metaliczny | satynowana | 5 | M16 | 23 | 31 | 32 | 49 | 12 | 31,5 | 73 | 77,5 | 110 | 126 | 15 | 26 | 50 |
| K0122.51627X55 | czerwony RAL 3003 | satynowana | 5 | M16 | 23 | 31 | 32 | 49 | 12 | 31,5 | 73 | 77,5 | 110 | 126 | 15 | 26 | 55 |
| K0122.5162X55 | pomarańczowy RAL 2004 | satynowana | 5 | M16 | 23 | 31 | 32 | 49 | 12 | 31,5 | 73 | 77,5 | 110 | 126 | 15 | 26 | 55 |
| K0122.5163X55 | srebrny metaliczny | satynowana | 5 | M16 | 23 | 31 | 32 | 49 | 12 | 31,5 | 73 | 77,5 | 110 | 126 | 15 | 26 | 55 |
| K0122.51627X60 | czerwony RAL 3003 | satynowana | 5 | M16 | 23 | 31 | 32 | 49 | 12 | 31,5 | 73 | 77,5 | 110 | 126 | 15 | 26 | 60 |
| K0122.5162X60 | pomarańczowy RAL 2004 | satynowana | 5 | M16 | 23 | 31 | 32 | 49 | 12 | 31,5 | 73 | 77,5 | 110 | 126 | 15 | 26 | 60 |
| K0122.5163X60 | srebrny metaliczny | satynowana | 5 | M16 | 23 | 31 | 32 | 49 | 12 | 31,5 | 73 | 77,5 | 110 | 126 | 15 | 26 | 60 |
| K0122.51627X70 | czerwony RAL 3003 | satynowana | 5 | M16 | 23 | 31 | 32 | 49 | 12 | 31,5 | 73 | 77,5 | 110 | 126 | 15 | 26 | 70 |
| K0122.5162X70 | pomarańczowy RAL 2004 | satynowana | 5 | M16 | 23 | 31 | 32 | 49 | 12 | 31,5 | 73 | 77,5 | 110 | 126 | 15 | 26 | 70 |
| K0122.5163X70 | srebrny metaliczny | satynowana | 5 | M16 | 23 | 31 | 32 | 49 | 12 | 31,5 | 73 | 77,5 | 110 | 126 | 15 | 26 | 70 |
| K0122.51627X80 | czerwony RAL 3003 | satynowana | 5 | M16 | 23 | 31 | 32 | 49 | 12 | 31,5 | 73 | 77,5 | 110 | 126 | 15 | 26 | 80 |
| K0122.5162X80 | pomarańczowy RAL 2004 | satynowana | 5 | M16 | 23 | 31 | 32 | 49 | 12 | 31,5 | 73 | 77,5 | 110 | 126 | 15 | 26 | 80 |
| K0122.5163X80 | srebrny metaliczny | satynowana | 5 | M16 | 23 | 31 | 32 | 49 | 12 | 31,5 | 73 | 77,5 | 110 | 126 | 15 | 26 | 80 |
| K0122.51627X90 | czerwony RAL 3003 | satynowana | 5 | M16 | 23 | 31 | 32 | 49 | 12 | 31,5 | 73 | 77,5 | 110 | 126 | 15 | 26 | 90 |

Rękojeści nastawne z cynkowego odlewu ciśnieniowego z gwintem zewnętrznym, wstawka gwintowa stalowa oksydowana

Przeгляд artykułów

| Nr Zamówienia | Kolor korpusu | Powierzchnia korpusu | Rozmiar | X | D | D1 | D2 | H | H1 | H2 | H3 | H4 | A | A1 | B | Liczba zębów | L |
|---------------|-----------------------|----------------------|---------|-----|----|----|----|----|----|------|----|------|-----|-----|----|--------------|----|
| K0122.5162X90 | pomarańczowy RAL 2004 | satynowana | 5 | M16 | 23 | 31 | 32 | 49 | 12 | 31,5 | 73 | 77,5 | 110 | 126 | 15 | 26 | 90 |
| K0122.5163X90 | srebrny metaliczny | satynowana | 5 | M16 | 23 | 31 | 32 | 49 | 12 | 31,5 | 73 | 77,5 | 110 | 126 | 15 | 26 | 90 |