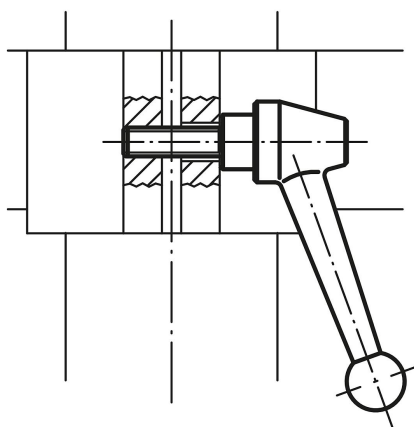
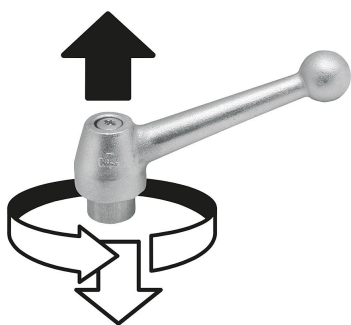


Rękojeści nastawne ze stali nierdzewnej z gwintem zewnętrznym, wstawką gwintową ze stali nierdzewnej

Opis artykułu/ilustracje produktu



Odblokowanie
przez uniesienie



Opis

Materiał:

Rękojeść - stal nierdzewna 1.4308.

Pozostałe części stalowe - stal nierdzewna 1.4305.

Wersja:

Rękojeść, stal nierdzewna, polerowana elektrolitycznie.

Części stalowe – z połyskiem.

Wskazówka:

Dla $L \geq 60$ mm sługość gwintu wynosi 60 mm.

Na zapytanie:

Inne gwinty zewnętrzne, długości śrub i wykonania specjalne.

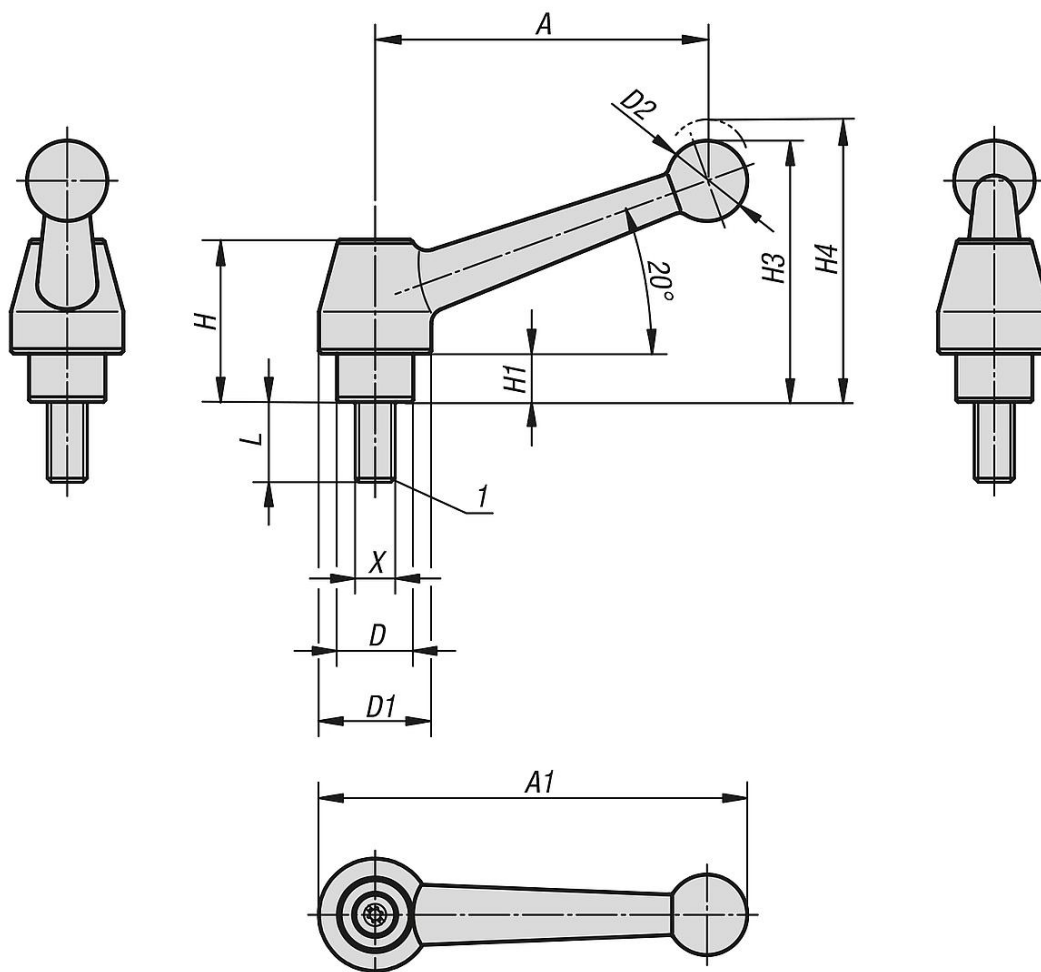
Wymiar „H1” – na życzenie inna długość, za dopłatą.

Wskazówka dotycząca planu:

1) Kopuła kulista DIN EN ISO 4753

Rękojeści nastawne ze stali nierdzewnej z gwintem zewnętrznym, wstawką gwintową ze stali nierdzewnej

Rysunki



Przegląd artykułów

Rękojeści nastawne nierdzewne z gwintem zewnętrznym

Nr Zamówienia	Materiał korpusu	Rozmiar	X	D	D1	D2	H	H1	H3	H4	A	A1	Liczba zębów	L
K0121.1110X25	stal nierdzewna	1	M10	19	28	20	40,5	12	65	68,5	83	107	24	25
K0121.1110X30	stal nierdzewna	1	M10	19	28	20	40,5	12	65	68,5	83	107	24	30
K0121.1110X40	stal nierdzewna	1	M10	19	28	20	40,5	12	65	68,5	83	107	24	40
K0121.1110X50	stal nierdzewna	1	M10	19	28	20	40,5	12	65	68,5	83	107	24	50
K0121.1110X60	stal nierdzewna	1	M10	19	28	20	40,5	12	65	68,5	83	107	24	60
K0121.1112X25	stal nierdzewna	1	M12	19	28	20	40,5	12	65	68,5	83	107	24	25
K0121.1112X30	stal nierdzewna	1	M12	19	28	20	40,5	12	65	68,5	83	107	24	30
K0121.1112X40	stal nierdzewna	1	M12	19	28	20	40,5	12	65	68,5	83	107	24	40
K0121.1112X50	stal nierdzewna	1	M12	19	28	20	40,5	12	65	68,5	83	107	24	50
K0121.1112X60	stal nierdzewna	1	M12	19	28	20	40,5	12	65	68,5	83	107	24	60