

Rękojeści nastawne stalowe z gwintem wewnętrznym, wstawka gwintowa stalowa oksydowana

Opis artykułu/ilustracje produktu



Opis

Materiał:

Rękojeść - 1.0401.

Pozostałe części stalowe - klasa wytrzymałości 5.8.

Wersja:

Rękojeść – lakier młotkowy srebrnoszary.

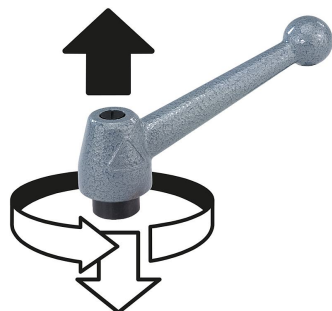
Części stalowe – oksydowane.

Na zapytanie:

Inne gwinty wewnętrzne i wykonania specjalne.

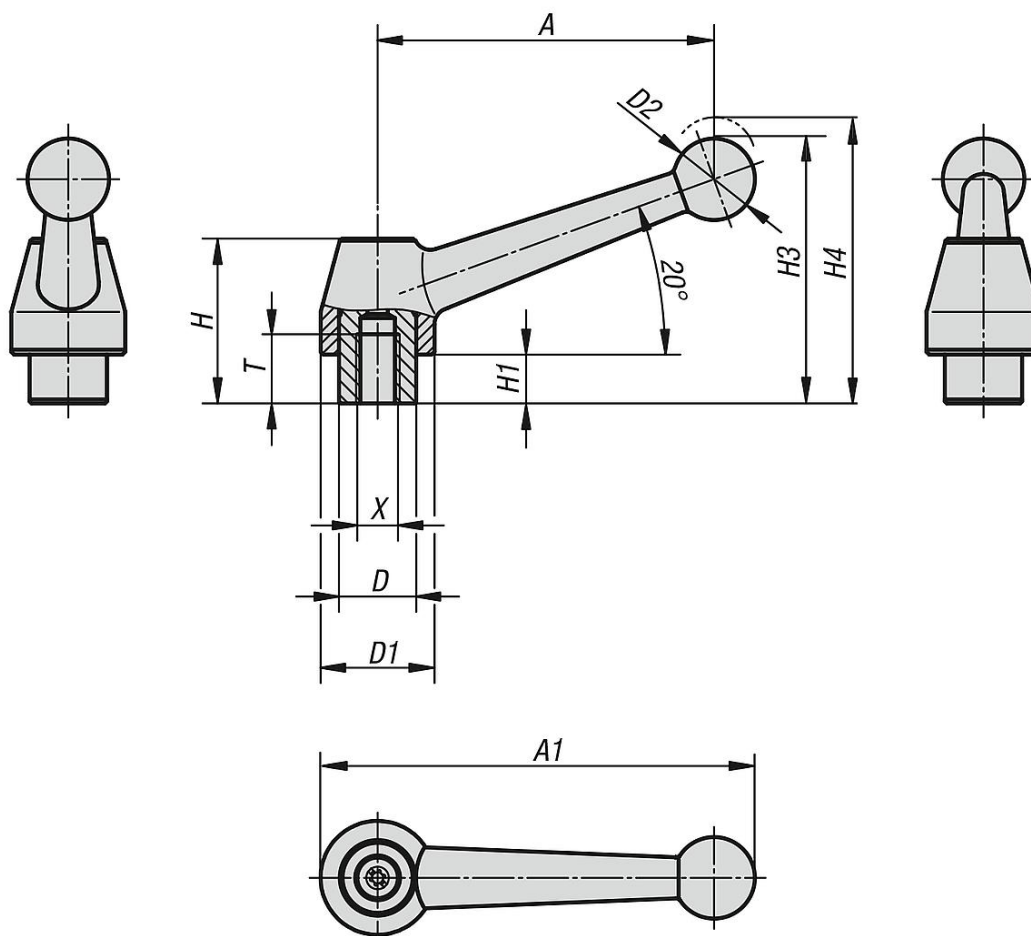
Wymiar „H1” – na życzenie inna długość, za dopłatą.

Odblokowanie
przez uniesienie



Rękojści nastawne stalowe z gwintem wewnętrznym, wstawka gwintowa stalowa oksydowana

Rysunki



Przegląd artykułów

Rękojści nastawne stalowe z gwintem wewnętrznym

Nr Zamówienia	Materiał korpusu	X	A	A1	T	D	D1	D2	H	H1	H3	H4	Liczba zębów
K0120.108	stal	M8	83	107	17	19	28	20	40,5	12	65	68,5	24
K0120.110	stal	M10	83	107	17	19	28	20	40,5	12	65	68,5	24
K0120.112	stal	M12	83	107	17	19	28	20	40,5	12	65	68,5	24
K0120.212	stal	M12	108	138,5	23	23	35	25	51,5	12	79,5	84	26
K0120.216	stal	M16	108	138,5	23	23	35	25	51,5	12	79,5	84	26
K0120.316	stal	M16	132	168	27	30	43	30	60	12	93	97,5	36
K0120.320	stal	M20	132	168	27	30	43	30	60	12	93	97,5	36