

Dźwignia mocująca z gwintem wewnętrznym, 20 stopni

Opis artykułu/ilustracje produktu



Opis

Materiał:

Części stalowe – klasa wytrzymałości 5.8.

Uchwyt kulisty – tworzywo sztuczne, czarne.

Wersja:

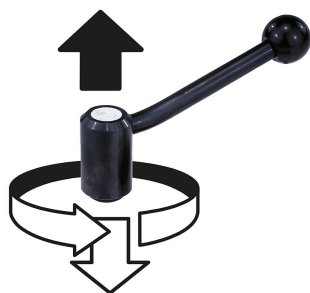
Powlekane tworzywem sztucznym o delikatnej strukturze, czarne.

Na zapytanie:

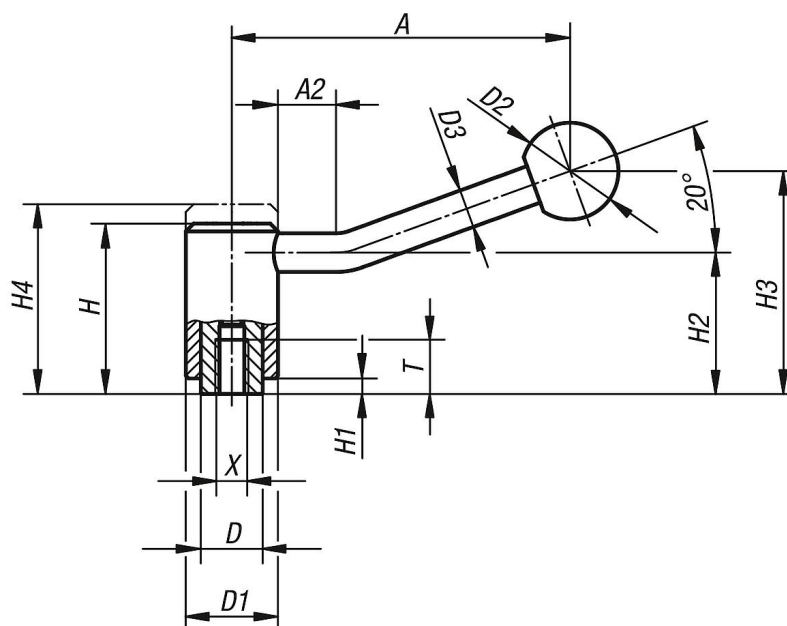
Inne gwinty wewnętrzne i wykonania specjalne.

Wymiary „H1” i „A” - na życzenie inne długości, za dopłatą.

Odblokowanie
przez uniesienie



Rysunki



Dźwignia mocująca z gwintem wewnętrznym, 20 stopni

Przegląd artykułów

| Nr Zamówienia | Forma | X | T | A | A2 | D | D1 | D2 | D3 | H | H1 | H2 | H3 | H4 | Liczba zębów |
|---------------|-------|-----|----|-------|----|----|----|----|----|------|-----|------|------|------|--------------|
| K0108.1081 | 20° | M8 | 14 | 88 | 15 | 16 | 24 | 25 | 10 | 44,5 | 4,5 | 37 | 58,5 | 49,5 | 22 |
| K0108.1101 | 20° | M10 | 14 | 88 | 15 | 16 | 24 | 25 | 10 | 44,5 | 4,5 | 37 | 58,5 | 49,5 | 22 |
| K0108.2101 | 20° | M10 | 17 | 106 | 15 | 19 | 28 | 32 | 12 | 51,5 | 5,5 | 42 | 68,5 | 57,5 | 24 |
| K0108.2121 | 20° | M12 | 17 | 106 | 15 | 19 | 28 | 32 | 12 | 51,5 | 5,5 | 42 | 68,5 | 57,5 | 24 |
| K0108.3121 | 20° | M12 | 23 | 128,5 | 15 | 23 | 33 | 32 | 13 | 58 | 6 | 47 | 81 | 65 | 26 |
| K0108.3161 | 20° | M16 | 23 | 128,5 | 15 | 23 | 33 | 32 | 13 | 58 | 6 | 47 | 81 | 65 | 26 |
| K0108.4161 | 20° | M16 | 27 | 128,5 | 15 | 30 | 41 | 32 | 13 | 68,5 | 7,5 | 56,5 | 89,5 | 76,5 | 36 |
| K0108.4201 | 20° | M20 | 27 | 128,5 | 15 | 30 | 41 | 32 | 13 | 68,5 | 7,5 | 56,5 | 89,5 | 76,5 | 36 |
| K0108.4241 | 20° | M24 | 27 | 128,5 | 15 | 30 | 41 | 32 | 13 | 68,5 | 7,5 | 56,5 | 89,5 | 76,5 | 36 |