

Zawiasy wyczepiane z aluminium

Opis artykułu/ilustracje produktu



Opis

Materiał:

Odlew ciśnieniowy z aluminium

Oś – stal nierdzewna.

Wersja:

Zawias srebrny powlekany proszkowo.

Oś niepowlekana.

Wskazówka:

Zawiasy niewyczepiane do elementów płaskich i profili aluminiowych.

Zawias może być wyposażony w plastikową nasadkę na trzpieniu nośnym.

Podane wartości obciążenia zawiasów to niewiążące wartości orientacyjne, które nie uwzględniają współczynników bezpieczeństwa oraz podawane są przy wykluczeniu jakiegokolwiek odpowiedzialności. Podane wartości służą wyłącznie celom informacyjnym i nie stanowią wiążącej prawnie gwarancji właściwości.

Wartości obciążenia ustalono w warunkach laboratoryjnych. Każdy użytkownik musi indywidualnie ustalić, czy zawias jest odpowiedni do danego zastosowania.

Wpływ na ustalone wartości mogą mieć różne materiały, w których stosowane są zawiasy, rodzaje mocowania, warunki atmosferyczne, a także zużycie.

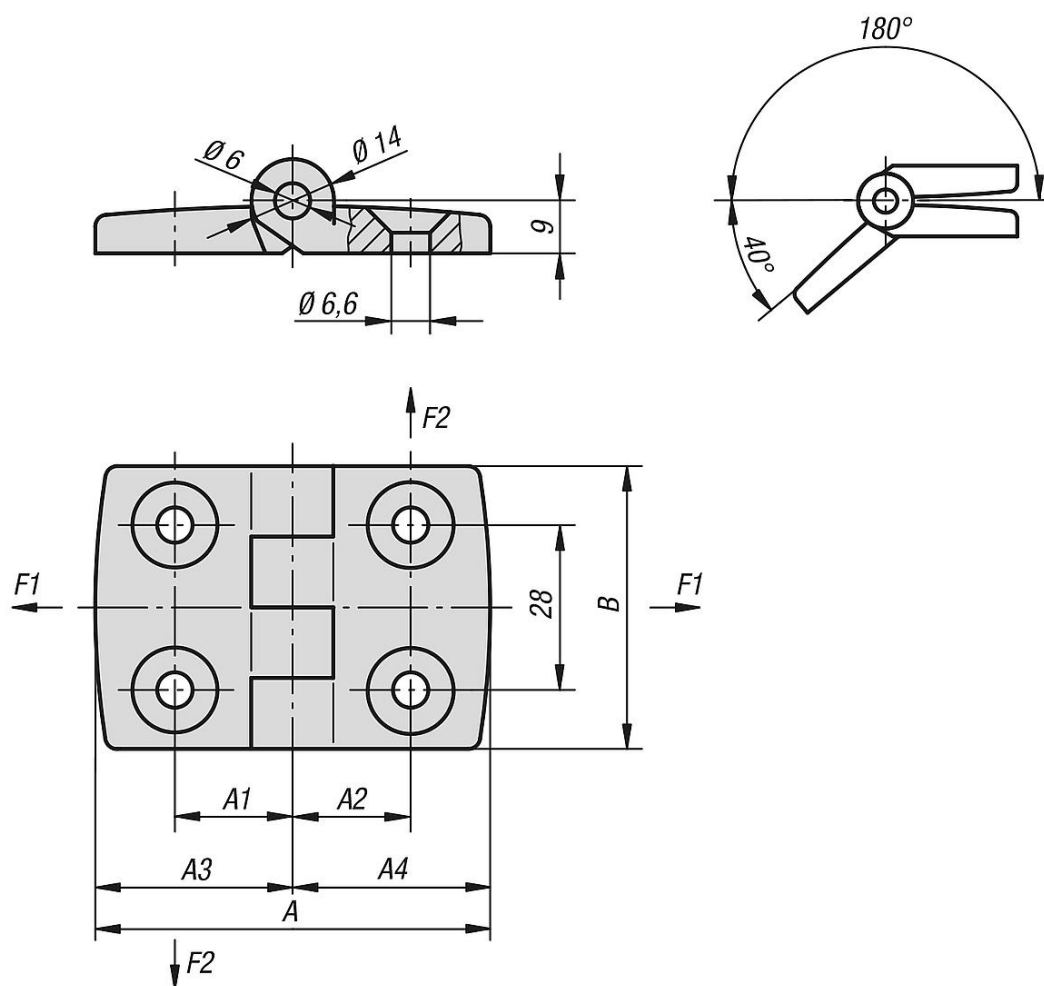
Na zapytanie:

Zawiasy z noskami prowadzącymi (szerokość 5, 6, 8, 10, 12 und 14) do profili aluminiowych.

Możliwość zestawiania skrzydełek o różnej długości.

Zawiasy wyczepiane z aluminium

Rysunki



Przegląd artykułów

Zawiasy z aluminium

Nr Zamówienia	A	A1	A2	A3	A4	B	F1 N	F2 N
K0580.251515	52	15	15	26	26	48	275	215
K0580.301818	59	17,5	17,5	29,5	29,5	48	325	225
K0580.352020	72	20	20	36	36	48	325	225
K0580.402323	77	22,5	22,5	38,5	38,5	48	400	250
K0580.452525	87	25	25	43,5	43,5	48	400	250
K0580.502828	97	27,5	27,5	48,5	48,5	48	400	250
K0580.603333	115	32,5	32,5	57,5	57,5	48	400	100