

## Magnesy z tuleją gwintowaną z NdFeB, z osłoną gumową

Opis artykułu/ilustracje produktu



### Opis

#### Materiał:

Korpus stalowy.  
Rdzeń magnesu NdFeB (neodym).  
Osłona z gumy syntetycznej.

#### Wersja:

Obudowa ocynkowana.  
Gumowa powłoka ochronna czarna.

#### Wskazówka:

Magnes trwały z tuleją gwintowaną, system z osłoną. Wyposażony w gumową powłokę ochronną, służy do ochrony wrażliwych powierzchni. Gumowy płaszcz ochronny zwiększa współczynnik tarcia, co pozwala uzyskać wysokie siły tarcia spoczynkowego przykładane od strony bocznej.

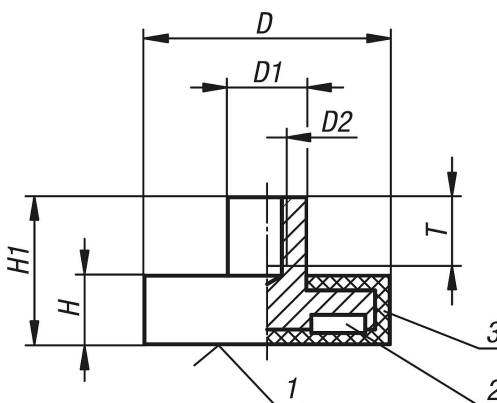
#### Zakres temperatury:

maks. 60 °C.

#### Wskazówka dotycząca planu:

- 1) Powierzchnia przylegająca
- 2) Magnes
- 3) Gumowy

### Rysunki



### Przegląd artykułów

#### Magnesy z tuleją gwintowaną z NdFeB, z osłoną gumową

Nr Zamówienia	D	D1	D2	H	H1	T	Siła przyczepność N
K0563.01	12	8	M4	7	14,8	6	10
K0563.07	18	8	M4	6	11,5	6	37
K0563.02	22	8	M4	6	11,5	6	50
K0563.03	31	8	M4	6	11,5	5	75
K0563.04	43	8	M4	6	10,5	5	85
K0563.05	66	10	M5	8,2	15	8	180
K0563.06	88	12	M8	8,2	17	11	420

## **Magnesy z tuleją gwintowaną z NdFeB, z osłoną gumową**

Przegląd artykułów

---