

## Magnesy z gwintem wewnętrznym z NdFeB

### Opis artykułu/ilustracje produktu



### Opis

#### Materiał:

Korpus stalowy.  
Rdzeń magnesu NdFeB.

#### Wersja:

Obudowa ocynkowana.

#### Wskazówka:

System z osłoną.

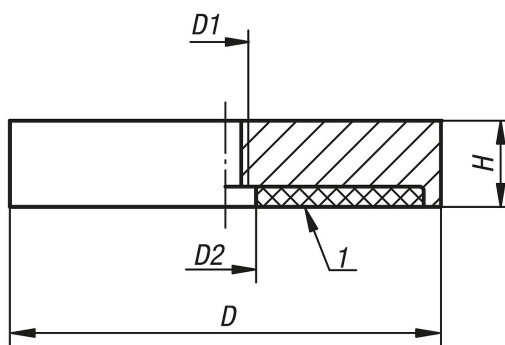
#### Zakres temperatury:

maks. 80 °C.

#### Wskazówka dotycząca planu:

1) Powierzchnia przylegająca

### Rysunki



### Przegląd artykułów

#### Magnesy z gwintem wewnętrznym z NdFeB

Nr Zamówienia	D	D1	D2	H	Siła przyczepność N
K0556.01	32	M5	5,5	7	330
K0556.02	40	M5	10,5	8	550
K0556.03	63	M10	11,7	14	1100
K0556.04	75	M10	13	15	1750