

Magnesy z SmCo

Opis artykułu/ilustracje produktu



Opis

Materiał:

Korpus stalowy.
Rdzeń magnesu SmCo.

Wersja:

Obudowa ocynkowana.

Wskazówka:

Magnes trwały, system z osłoną. Magnesy trwałe z rdzeniem SmCo posiadają trzydo pięciokrotnie wyższą siłę przyczepności w porównaniu z magnesami AlNiCo lub ferrytowymi.

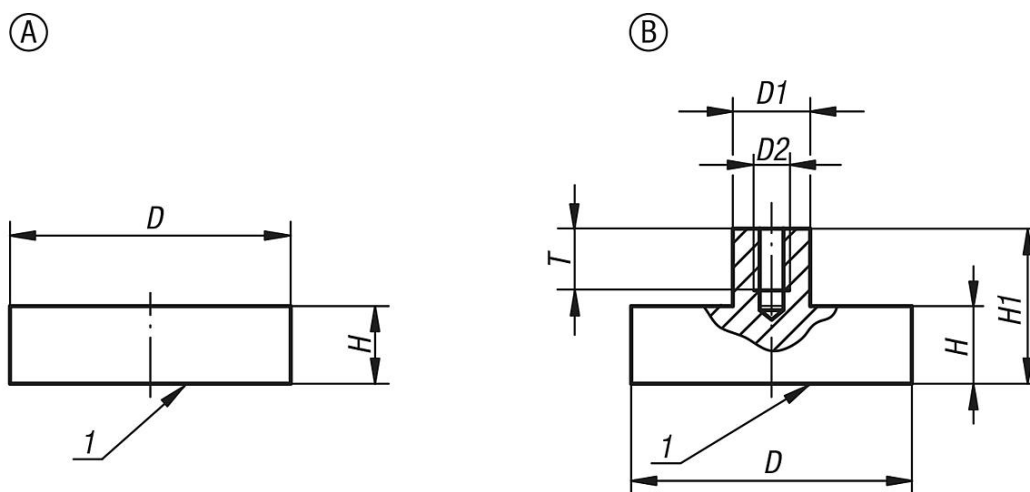
Zakres temperatury:

maks. 200 °C.

Wskazówka dotycząca planu:

1) Powierzchnia przylegająca

Rysunki



Przegląd artykułów

Magnesy z SmCo

Nr Zamówienia Forma A	Nr Zamówienia Forma B	D	D1	D2	H	H1	T	Siła przyczepność N
K0550.01	K0550.11	6 ±0,15	-/6	-/M3	4,5	-/11,5	-/6	5
K0550.02	K0550.12	8 ±0,15	-/6	-/M3	4,5	-/11,5	-/6	11
K0550.03	K0550.13	10 ±0,15	-/6	-/M3	4,5	-/11,5	-/6	20
K0550.04	K0550.14	13 ±0,15	-/6	-/M3	4,5	-/11,5	-/6	40
K0550.05	K0550.15	16 ±0,15	-/6	-/M4	4,5	-/11,5	-/6	60
K0550.06	K0550.16	20 ±0,15	-/8	-/M4	6	-/13	-/7,5	90
K0550.07	K0550.17	25 ±0,15	-/8	-/M4	7	-/14	-/7,5	150
K0550.08	K0550.18	32 ±0,20	-/10	-/M5	7	-/15,5	-/8,5	220

