

Pokrętła motylkowe z gwintem wewnętrznym

Opis artykułu/ilustracje produktu



Opis

Materiał:

Uchwyt: poliamid wzmocniony granulatem szklanym.

Tulejka: mosiądz lub stal.

Wersja:

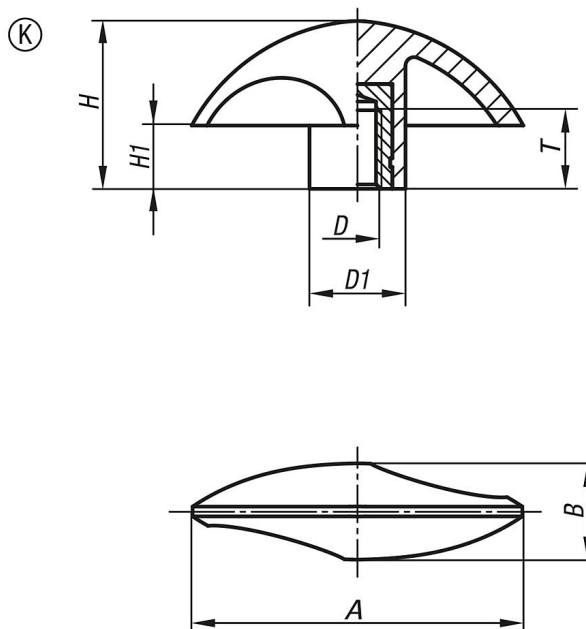
Stal ocynkowana.

Wskazówka:

Odporność termiczna od -50 °C do 130 °C.

Odporność na zwykłe środki chemiczne i oleje.

Rysunki



Przegląd artykułów

Nr Zamówienia	Forma	A	B	D	D1	H	H1	T
K0783.15006	K	51	15	M6	15	25,5	9,5	14
K0783.16008	K	61,5	18	M8	18	31	11,5	14
K0783.17510	K	76	22	M10	22	38,5	14,5	14