

Hak dociskowy forma A

Opis artykułu/ilustracje produktu



Opis

Materiał:

Stal lub stal nierdzewna 1.4301.

Wersja:

ocynkowane i pasywowane na niebiesko.

Stal nierdzewna z połyskiem.

Wskazówka:

Regulowane zapięcia mocujące stanowią bezpieczny system zamykający do zastosowań w przemyśle. Po przekroczeniu punktu martwego są one odporne na wibracje.

Poprzez naciągnięcie uchwytu po zaczepieniu haka dociskowego można dociągnąć łączone części nawet o 15 mm. Celem wyrównania tolerancji lub wytworzenia odpowiedniego naprężenia możliwa jest regulacja haka mocującego przy użyciu trzpienia (M8).

Zapięcia mocujące mogą zostać przykręcone bądź przynitowane. Do mocowania komponentów zalecamy śruby z łbem stożkowym.

Hak dociskowy w wykonaniu specjalnym proszę zamówić osobno.

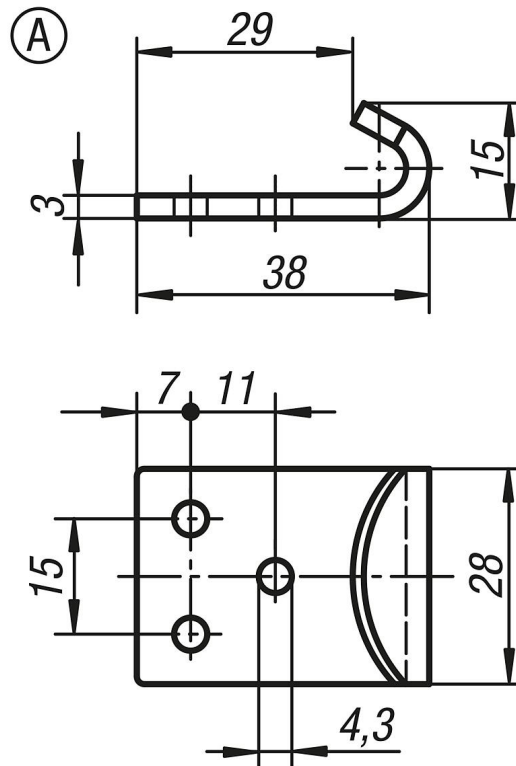
Siła zatrzymująca F1 odnosi się do zapięcia mocującego, nie do haka dociskowego.

Na zapytanie:

Wersja zamykana z uszkiem.

Hak dociskowy forma A

Rysunki



Przegląd artykułów

Nr Zamówienia	Materiał korpusu	Forma
K0051.9143381	stal	A
K0051.9143382	stal nierdzewna	A