

## Hak dociskowy forma A

### Opis artykułu/ilustracje produktu



### Opis

**Materiał:**

Stal lub stal nierdzewna 1.4301.

**Wersja:**

ocynkowane i pasywowane na niebiesko.

Stal nierdzewna z połyskiem.

**Wskazówka:**

Regulowane zapięcia mocujące stanowią bezpieczny system zamykający do zastosowań w przemyśle. Po przekroczeniu punktu martwego są one odporne na wibracje. Ponadto charakteryzują się one bardzo stabilnym wykonaniem i małą wysokością konstrukcyjną.

Poprzez naciągnięcie uchwytu po zaczepieniu haka dociskowego można dociągnąć łączone części nawet o 6 mm.

Celem wyrównania tolerancji lub wytworzenia odpowiedniego naprężenia możliwa jest regulacja haka mocującego przy użyciu trzpienia (M6).

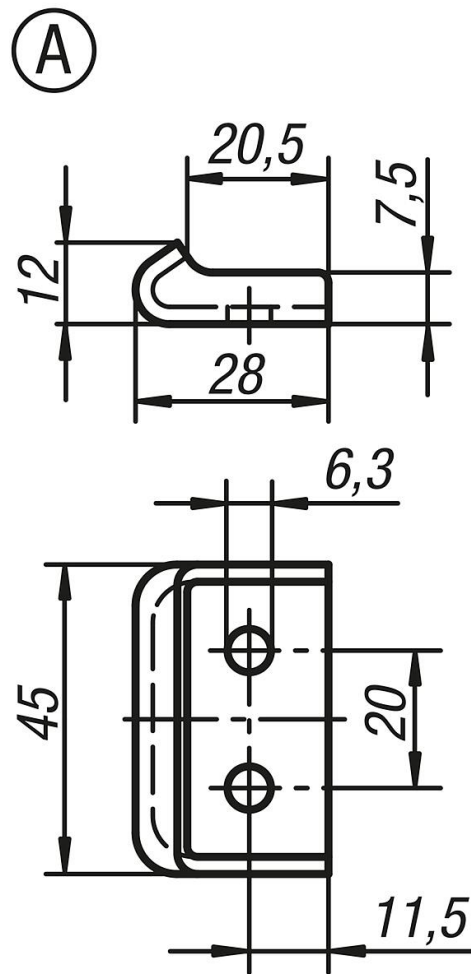
Zapięcia mocujące mogą zostać przykręcone bądź przynitowane.

Hak dociskowy należy zamówić osobno.

Siła zatrzymująca F1 odnosi się do zapięcia mocującego, nie do haka dociskowego.

## Hak dociskowy forma A

Rysunki



## Przegląd artykułów

Nr Zamówienia	Materiał korpusu	Forma
K0048.9163281	stal	A
K0048.9163282	stal nierdzewna	A