

## Zapięcia regulowane otwory dla śrub ukryte forma A

Opis artykułu/ilustracje produktu



### Opis

**Materiał:**

Stal lub stal nierdzewna 1.4301.

**Wersja:**

ocynkowane i pasywowane na niebiesko.

Stal nierdzewna z połyskiem.

**Wskazówka:**

Regulowane zapięcia mocujące stanowią bezpieczny system zamykający do zastosowań w przemyśle. Po przekroczeniu punktu martwego są one odporne na wibracje.

Poprzez naciągnięcie uchwytu po zaczepieniu haka dociskowego można dociągnąć łączone części nawet o 5 mm. Celem wyrównania tolerancji lub wytworzenia odpowiedniego naprężenia możliwa jest regulacja haka mocującego przy użyciu trzpienia (M5).

Zapięcia mocujące mogą zostać przykręcone bądź przynitowane.

Każdy hak dociskowy można zestawić z każdym zamknięciem.

Hak dociskowy w wykonaniu specjalnym proszę zamówić osobno.

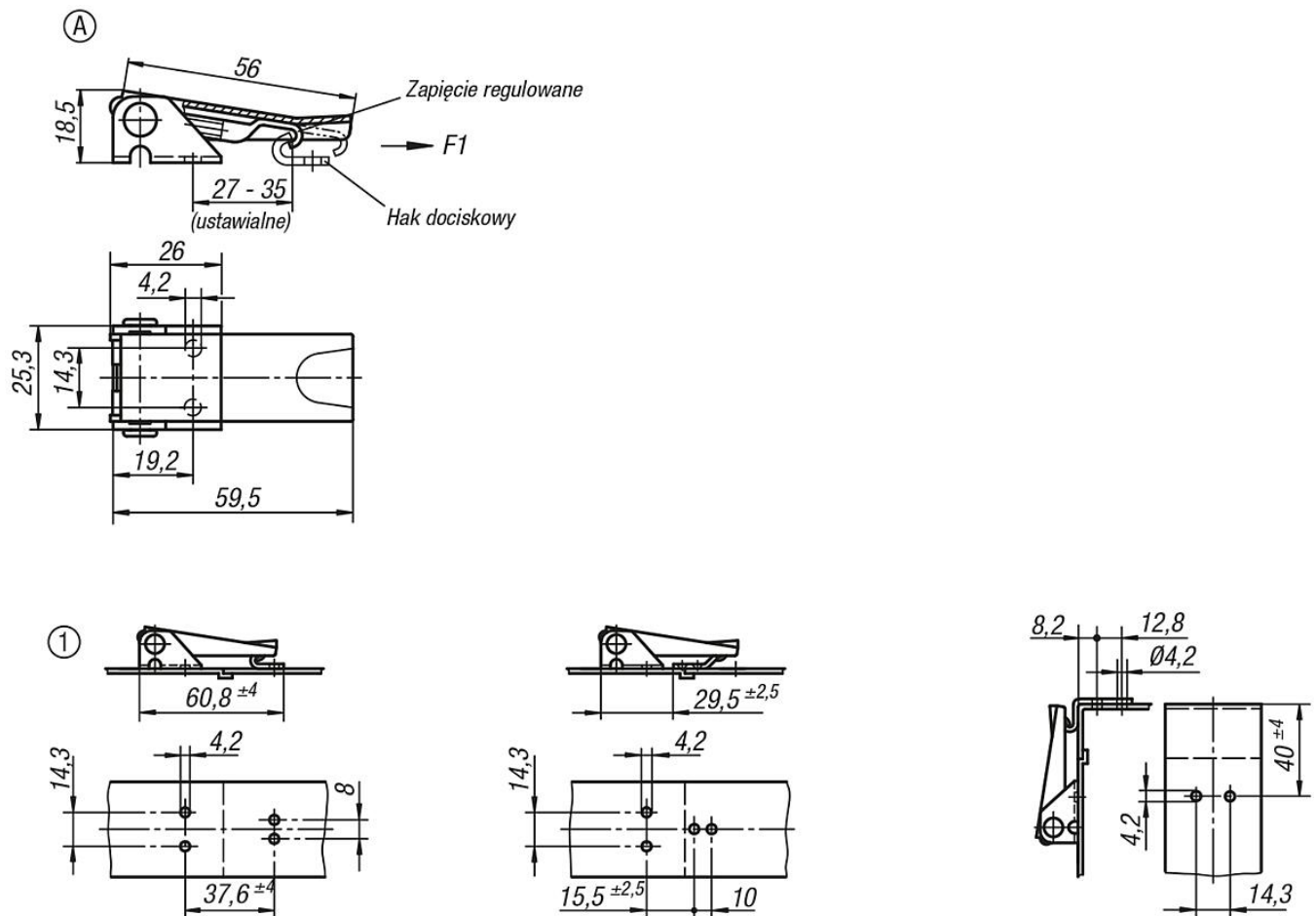
Siła zatrzymująca F1 odnosi się do zapięcia mocującego, nie do haka dociskowego.

**Wskazówka dotycząca planu:**

Forma A standardowa

# Zapięcia regulowane otwory dla śrub ukryte forma A

## Rysunki



## Przegląd artykułów

### Zapięcia regulowane, otwory dla śrub zakryte

Nr Zamówienia	Materiał korpusu	Forma	Siła trzymająca F1 N
K0047.1420601	stal	A	1000
K0047.1420602	stal nierdzewna	A	1000