

Hak dociskowy forma A

Opis artykułu/ilustracje produktu



Opis

Materiał:

Stal lub stal nierdzewna 1.4301.

Wersja:

ocynkowane i pasywowane na niebiesko.

Stal nierdzewna z połyskiem.

Wskazówka:

Zapięcia z klamrami służą do bezpiecznego przytrzymywania i zamykania klap, pokryw pojemników, osłon maszynowych itp. Po przekroczeniu punktu martwego są one odporne na wibracje.

Napężenie klamry wywołuje siłę mocowania.

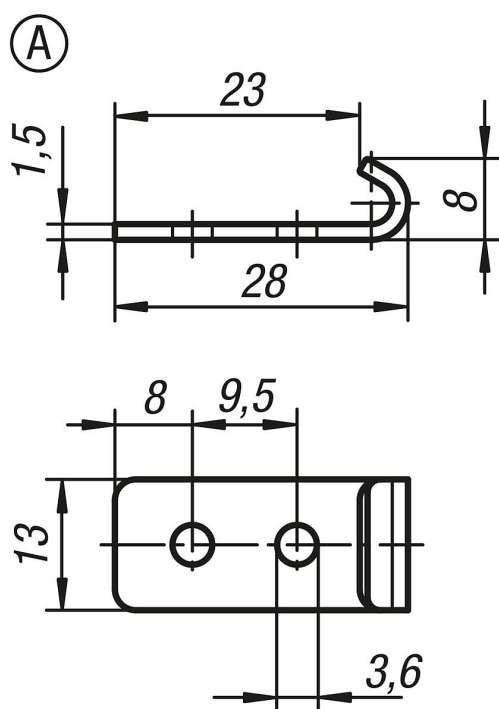
Za pomocą otworu D2 można zapięcia mocujące zabezpieczyć przed poluzowaniem.

Zapięcia mocujące mogą zostać przykręcone bądź przynitowane.

Hak dociskowy należy zamówić osobno.

Siła zatrzymująca F1 odnosi się do zapięcia mocującego, nie do haka dociskowego.

Rysunki



Przegląd artykułów

Nr Zamówienia	Materiał korpusu	Forma
K0044.9136281	stal	A
K0044.9136282	stal nierdzewna	A

