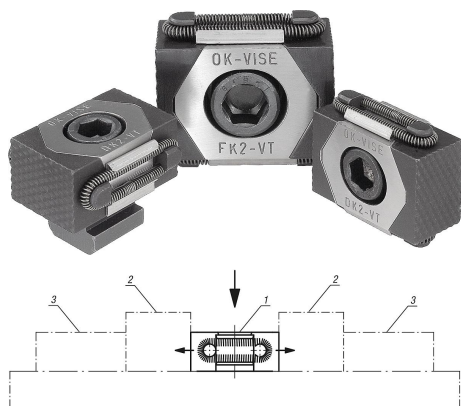


## Rozpieracze klinowe powierzchni mocowania żłobkowane

### Opis artykułu/ilustracje produktu



### Opis

#### Materiał:

Korpus, szczęki – stal narzędziowa.

#### Wersja:

Korpus hartowany.

Szczęki hartowane (49-51 HRC) i oksydowane.

Powierzchnie klinów szlifowane.

#### Wskazówka:

Rozpieracze klinowe dzięki swojej zwartej budowie szczególnie nadają się do wielokrotnego mocowania w poziomie lub pionie. Hartowane i szlifowane powierzchnie klinów pozwalają na osiągnięcie dużych sił mocujących. Odpowiednie rozpieracze klinowe można, do wyboru, mocować w otworach indeksujących lub w rowkach teowych. Podczas wkręcania śruby z łbem walcowym DIN 912 oba segmenty rozpieracza rozsuwają się i dociskają przedmioty obrabiane do elementów separujących.

Szczęki w wersji K0040.08 oraz K0040.0810 nie są żłobkowane.

Podłużny otwór pozwala na przesuwanie rozpieraczy klinowych.

Droga przesuwu wynosi w zależności do numeru katalogowego:

K0040.08 =  $\pm 0,5$  mm

K0040.12 =  $\pm 1,0$  mm

K0040.16 =  $\pm 1,5$  mm

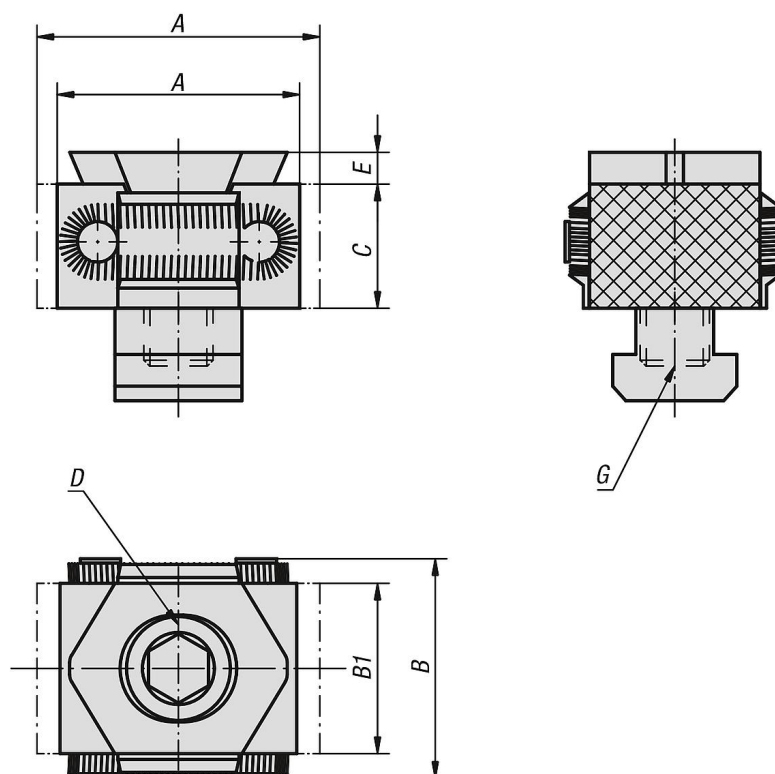
#### Wskazówka dotycząca planu:

D) śruba z łbem walcowym DIN 912

- 1) Rozpieracze klinowe
- 2) Przedmiot obrabiany
- 3) Stały ogranicznik

# Rozpieracze klinowe powierzchnie mocowania żłobkowane

## Rysunki



## Przegląd artykułów

### Rozpieracze klinowe powierzchnie mocowania ryflowane

Nr Zamówienia	Wersja 1	A		B	B1	C	D	E	Wersja 2	G	maks. siła zacisku kN	Maks. moment dokręcania Nm
		min.	max.									
K0040.08	gładki	27	31	29	21	15	M8X25	2,5	do otworów gwintowanych	M8	15	25
K0040.0810	gładki	27	31	29	21	15	M8X25	2,5	do rowka teowego	10	15	25
K0040.12	ryflowany	42	49	41	30	22	M12X40	4	do otworów gwintowanych	M12	30	85
K0040.1214	ryflowany	42	49	41	30	22	M12X30	4	do rowka teowego	14	30	85
K0040.16	ryflowany	57	66	56	42	29	M16X60	5	do otworów gwintowanych	M16	50	210
K0040.1618	ryflowany	57	66	56	42	29	M16X50	5	do rowka teowego	18	50	210