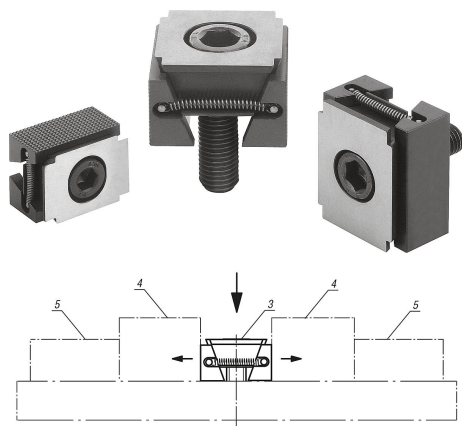


Rozpieracze klinowe powierzchnie mocowania gładkie lub żłobkowane

Opis artykułu/ilustracje produktu



Opis

Materiał:

Klin i szczęki – stal ulepszona cieplnie.

Wersja:

Klin i szczęki – hartowane, czarne.

Wskazówka:

Rozpieracze klinowe nadają się do przyrządów wielogniazdowych. Powierzchnie klinów pozwalają na osiągnięcie dużych sił mocujących.

Rozpieracze klinowe można mocować, do wyboru, w otworach gwintowanych lub w rowkach teowych. Podczas wkręcania śruby mocującej szczęki rozsuwają się i dociskają przedmioty obrabiane do stałych oporów przyrządu obróbkowego.

Podłużny otwór w klinie pozwala na przesuwanie rozpieraczy klinowych lub wyrównanie do tolerancji.

Droga przesuwania:

M8 = ±0,5 mm

M10 = ±1,0 mm

M12 = ±1,0 mm

M16 = ±1,5 mm

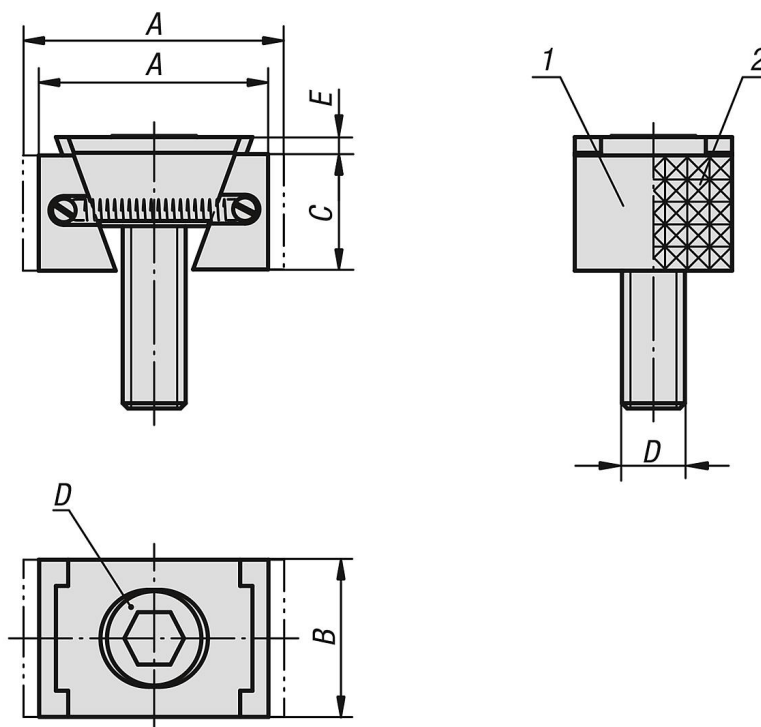
Wskazówka dotycząca planu:

D) śruba z łbem walcowym DIN 6912

- 1) Powierzchnie mocowania gładkie
- 2) Powierzchnie mocowania ryflowane
- 3) Rozpieracze klinowe
- 4) Przedmiot obrabiany
- 5) Stały ogranicznik

Rozpieracze klinowe powierzchnie mocowania gładkie lub żłobkowane

Rysunki



Przegląd artykułów

Rozpieracze klinowe, wersja wąska

Nr Zamówienia	Wersja 1	Wersja 2	A min.	A max.	B	C	D	E	maks. siła zacisku kN	Maks. moment dokręcania Nm
K0039.1108	gładki	dwustronny	30,5	33,5	24	15	M8X25	2	15	25
K0039.1110	gładki	dwustronny	32	37	28	19	M10X25	3,5	20	49
K0039.1112	gładki	dwustronny	44	49,5	30	22	M12X40	3,5	30	85
K0039.1116	gładki	dwustronny	55	62	40	29	M16X60	4	50	210
K0039.2108	ryflowany	dwustronny	30,5	33,5	24	15	M8X25	2	15	25
K0039.2110	ryflowany	dwustronny	32	37	28	19	M10X25	3,5	20	49
K0039.2112	ryflowany	dwustronny	44	49,5	30	22	M12X40	3,5	30	85
K0039.2116	ryflowany	dwustronny	55	62	40	29	M16X60	4	50	210
K0039.1208	gładki	dwustronny	30,5	33,5	30	15	M8X25	2	15	25
K0039.1210	gładki	dwustronny	32	37	38	19	M10X25	3,5	20	49
K0039.1212	gładki	dwustronny	44	49,5	48	22	M12X40	3,5	30	85
K0039.1216	gładki	dwustronny	55	62	48	29	M16X60	4	50	210
K0039.2208	ryflowany	dwustronny	30,5	33,5	30	15	M8X25	2	15	25
K0039.2210	ryflowany	dwustronny	32	37	38	19	M10X25	3,5	20	49
K0039.2212	ryflowany	dwustronny	44	49,5	48	22	M12X40	3,5	30	85
K0039.2216	ryflowany	dwustronny	55	62	48	29	M16X60	4	50	210