

Zestaw mocujący do rowków teowych

Opis artykułu/ilustracje produktu



Opis

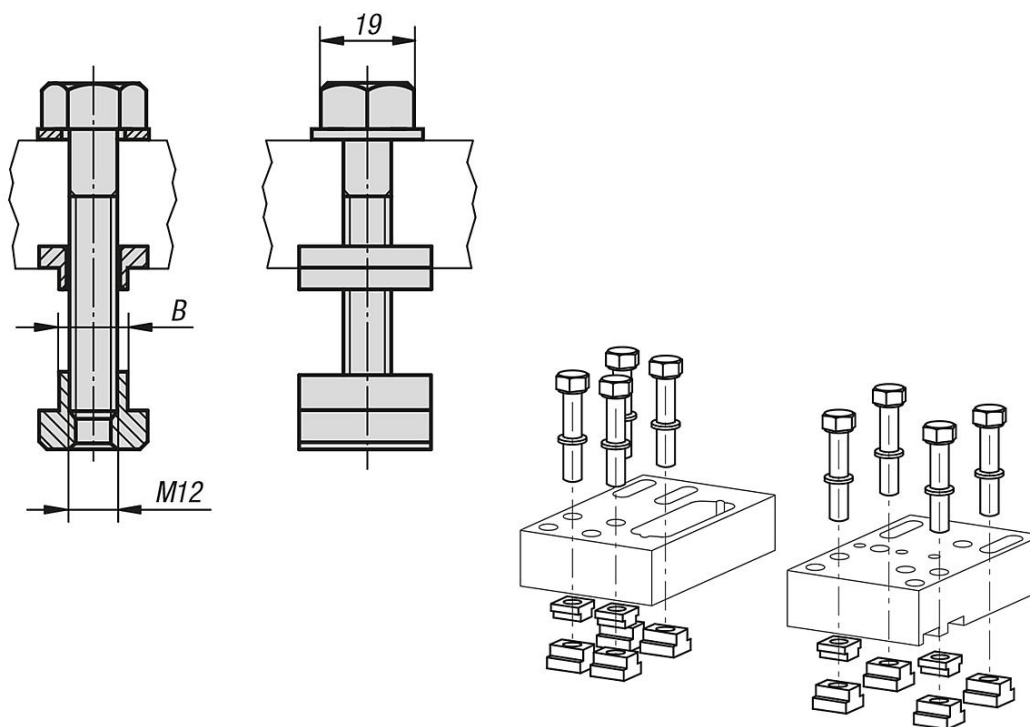
Materiał:

Stal do ulepszania cieplnego.

Wersja:

Oksydowane.

Rysunki



Przegląd artykułów

Zestaw mocujący do rowków teowych

Nr Zamówienia	Wersja	B
K0951.1412	Szerokość rowka 14	14
K0951.1812	Szerokość rowka 18	18

