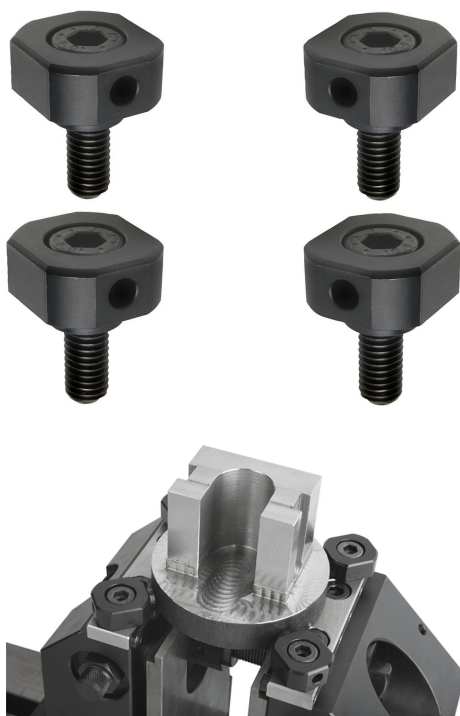


Adaptory do obróbki detali okrągłych

Opis artykułu/ilustracje produktu



Opis

Materiał:

Okrągła głowica mocująca ze stali ulepszonej.
Śruba z łbem walcowym ze stali.

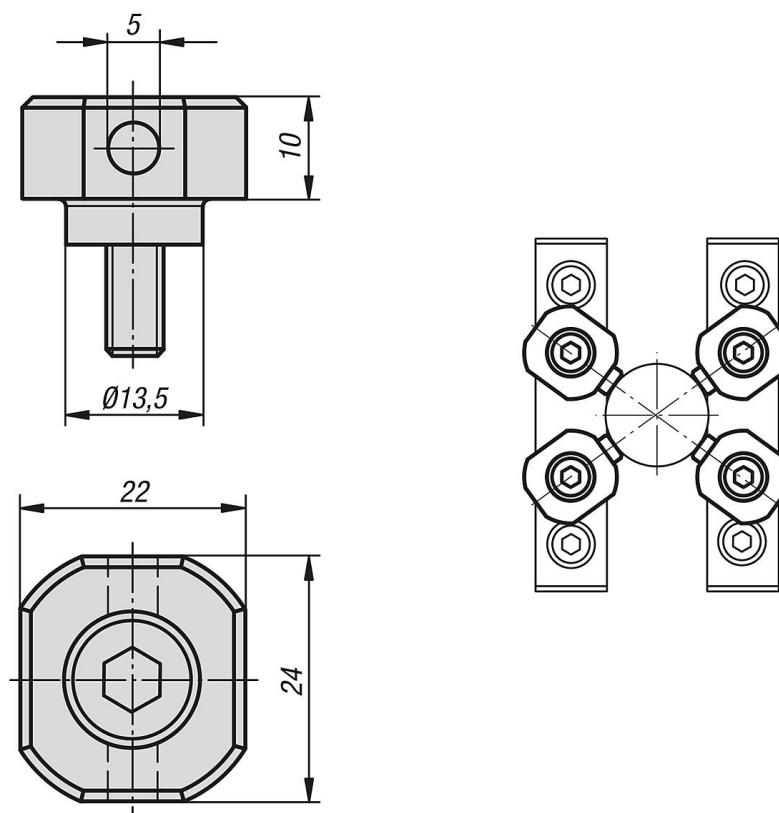
Wersja:

Okrągła głowica mocująca oksydowana.
Śruba z łbem walcowym o klasie trwałości 10.9.

Wskazówka:

Do mocowania detali okrągłych o średnicy 30–200 mm. Mocowana bezpośrednio na standardowej szczęcie mocującej lub na szczęcie w wersji z nadatkiem obróbkowym.

Rysunki



Przegląd artykułów

Adaptory do obróbki detali okrągłych

Przegląd artykułów

Adaptory do obróbki detali okrągłych

Nr Zamówienia	Odpowiedni do
K0945.135010	do wszystkich imadeł 3-osiowych oraz 5-osiowych