

Szczęka mocująca gładka

Opis artykułu/ilustracje produktu

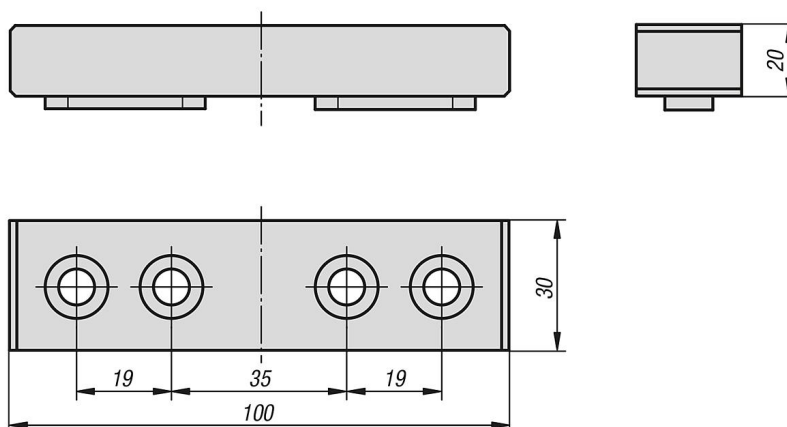


Opis

Materiał:
Stal 1.0503.

Wersja:
Z połyskiem.

Rysunki



Przegląd artykułów

Szczęka mocująca gładka

Nr Zamówienia	Odpowiedni do
K0944.210020	do wszystkich imadeł 3-osiowych oraz 5-osiowych